

SACC-FS-5SC SH SCO - コネクタ



1432664

<https://www.phoenixcontact.com/jp/products/1432664>

このPDF文書に表示されているデータは当社のオンラインカタログから作成されたものです。全データはユーザーマニュアルに記載されています。ダウンロードの一般利用規約は有効です。



コネクタ、5-極、シールド対応、ソケット ストレート M12 SPEEDCON、キーイング: A、スプリング接続方式、ローレット材質: 亜鉛ダイカスト (ニッケル合金)、ケーブル外径 4 mm ... 8 mm

特長

- 高レベル保護でフィールド上の安全使用が可能
- SPEEDCON嵌合方式で取付け時間を短縮
- スプリング式: 高い接触力で衝撃や振動時でもしっかりと接続
- 信頼性のある信号伝送 - 電磁干渉を受ける環境を360°シールド

販売用データ

アイテム番号	1432664
梱包単位	1 pc
最低注文数	1 pc
注記	受注生産 (返品不可)
セールスキー	*****
プロダクトキー	AF2CFA
GTIN	4046356348355
1個あたりの重量 (梱包を含む)	42.8 g
1個あたりの重量 (梱包を含まない)	42.4 g
関税率	85366990
生産国	DE

技術データ

取付け

組立てに関する注意事項	AWG 18のケーブル断面積指定可
	電線はフェルールでもフェルールなしでも接続可能

製品特性

製品の種類	丸型コネクタ（ケーブル側）
極数	5
ケーブル引込み口の数	1
シールド用	あり
キーイング	A
ケーブル引込口	ストレート

絶縁特性

過電圧カテゴリ	II
汚染度	3

寸法

外形寸法

外径	4 mm ... 8 mm
----	---------------

材料仕様

UL94難燃性クラス	V0
シーリング材	NBR
ハウジング材質	亜鉛ダイカスト、ニッケル合金
コンタクト材質	CuSn
コンタクト表面材質	Ni/Au
コンタクトキャリア材質	TPU
ねじ式接続の素材	亜鉛ダイカスト（ニッケル合金）

接続データ

電線接続

接続方法	スプリング接続方式
電線断面積	0.14 mm ² ... 0.5 mm ²
電線断面積AWG	26 ... 20
芯線むき長	10 mm
締付けトルク	0.4 Nm (M12ローレット)
	0.8 Nm (コネクタ、カプリングスリーブ付き)
	3 Nm (圧カナット、カプリングスリーブ付き)

電気特性

接触抵抗	≤ 8 mΩ
------	--------

SACC-FS-5SC SH SCO - コネクタ



1432664

<https://www.phoenixcontact.com/jp/products/1432664>

絶縁抵抗	≥ 100 MΩ
定格電圧U _N	60 V DC
	48 V AC
標準規格 I _N	4 A

機械的特性

機械的仕様

挿抜回数	≥ 100
------	-------

コネクタ

接続1

ソケットの設計	ソケット
ソケットケーブル挿入口	ストレート
ソケットのねじ種類	M12
ソケットロックタイプ	SPEEDCON
キーイング	A

ケーブル/ライン

剥き線長さ	10 mm
-------	-------

環境条件と実際の条件

周囲条件

保護等級	IP65
	IP67
使用周囲温度 (メスコネクタ/オスコネクタ)	-40 °C ... 85 °C (プラグ/ソケット)

規格と基準

M12

標準割当て	M12プラグコネクタ
標準/仕様	IEC 61076-2-101
標準割当て	衝撃、振動
標準/仕様	EN 50155:2001

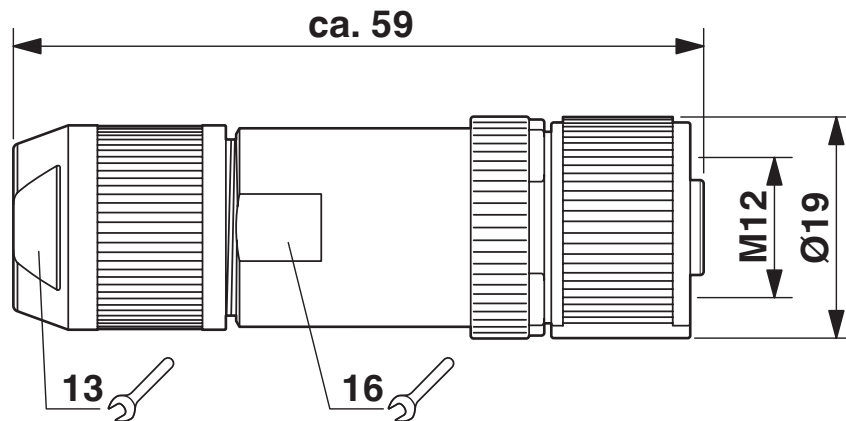
SACC-FS-5SC SH SCO - コネクタ

1432664

<https://www.phoenixcontact.com/jp/products/1432664>

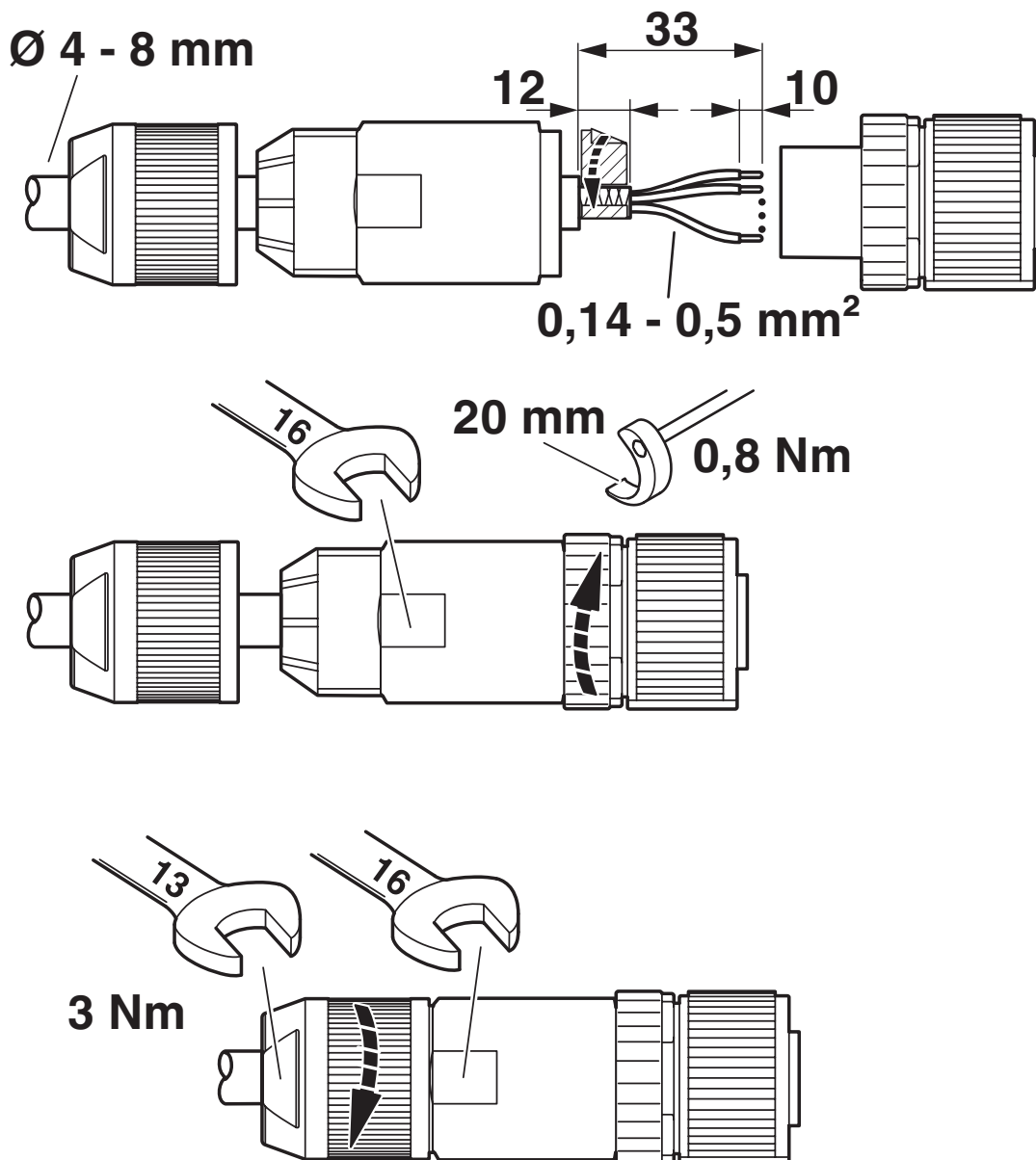
図面

外形寸法



ソケットM12-SPEEDCON、ストレート、シールド対応

機能図

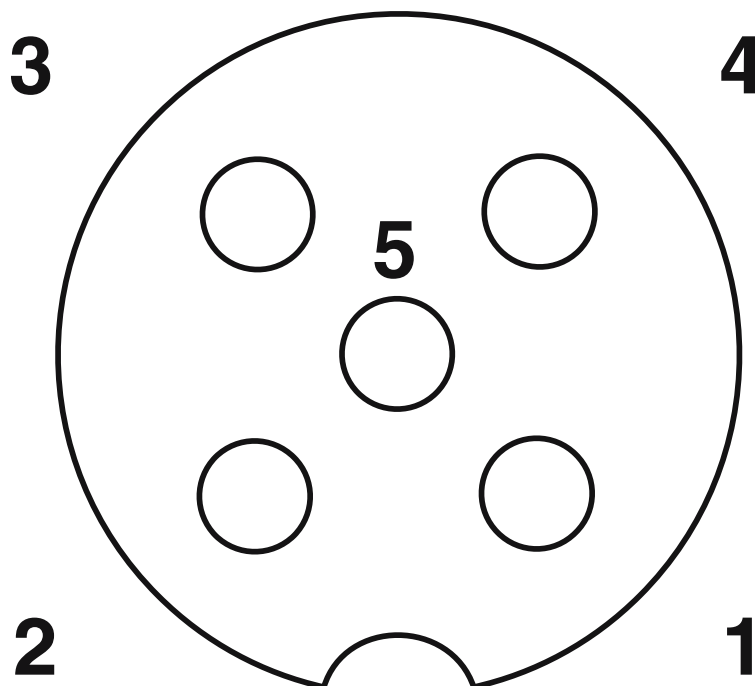


圧カナットとスリーブハウジングをケーブルに沿ってスライドさせ、線剥きしてシールドを短くし、単線を剥いて接続します。ストレートスリーブハウジングの場合は線を軽くひねり、短くしたシールドの周りにシールド用フォイルを貼り付けます。ケーブル外径が6 mm未満の場合は線の束にシールド用フォイルをさらに貼り付け、スリーブハウジングをプラグインサートにねじ止めて圧カナットをしっかり締めます。

1432664

<https://www.phoenixcontact.com/jp/products/1432664>

配線図



M12ソケットのピン配列、5極、Aコーディング、ソケット側

SACC-FS-5SC SH SCO - コネクタ



1432664

<https://www.phoenixcontact.com/jp/products/1432664>

分類

ECLASS

ECLASS-13.0	27440116
ECLASS-15.0	27440116

1432664

<https://www.phoenixcontact.com/jp/products/1432664>

Environmental product compliance

EU RoHS

既知の範囲で免責が生じます

はい, 免除なし

China RoHS

Environment friendly use period (EFUP)

EFUP-E

制限値以上の有害物質がない

EU REACH SVHC

REACH 認可対象候補物質に関する注 (CAS-NO)

0.1 wt% を超える物質なし

Phoenix Contact 2026 © - all rights reserved

<https://www.phoenixcontact.com>

フエニックス・コンタクト株式会社

〒222-0033 神奈川県横浜市港北区新横浜1-7-9 友泉新横浜一丁目ビル6階

info@phoenixcontact.co.jp