

USA 10/4,6 - レールアダプタ

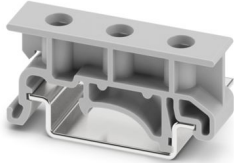


1202713

<https://www.phoenixcontact.com/jp/products/1202713>

このPDF文書に表示されているデータは当社のオンラインカタログから作成されたものです。全データはユーザーマニュアルに記載されています。ダウンロードの一般利用規約は有効です。

レールアダプタ、 M5ねじ用、 奥行き: 7.2 mm、 幅: 10 mm、 高さ: 42.6 mm、 直径: 4.8 mm、
色: グレー、 取付けタイプ: プラグオンアッセンブリ



特長

- ・ 汎用アダプタで電気または電子スイッチングデバイスをしっかり固定
- ・ 部品やDINレールに完全絶縁で取付け可能

販売用データ

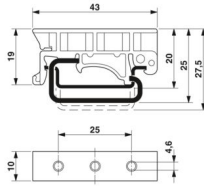
アイテム番号	1202713
梱包単位	25 pc
最低注文数	25 pc
セールスキー	*****
プロダクトキー	BE7114
GTIN	4017918018009
1個あたりの重量 (梱包を含む)	2.904 g
1個あたりの重量 (梱包を含まない)	2.812 g
関税率	39269097
生産国	DE

技術データ

製品特性

製品の種類	取付け具
-------	------

寸法

外形寸法	
幅	10 mm
高さ	42.6 mm
奥行き	7.2 mm
直径	4.8 mm

材料仕様

色	灰 (RAL 7042)
部材	PA
UL94難燃性クラス	V2
コーティング	コーティングなし

環境条件と実際の条件

周囲条件

使用周囲温度	-60 °C ... 105 °C (短期間の最大動作温度RTI Elec.)
周囲温度 (保管時/運搬時)	-25 °C ... 60 °C (24 時間を超えない短時間、-60 °C °C ~ +70 °C)
周囲温度 (配線時)	-5 °C ... 70 °C
周囲温度 (動作時)	-5 °C ... 70 °C
許容湿度 (保管時/移動時)	30 % ... 70 %

取付け

取付けタイプ	プラグオンアセンブリ
--------	------------

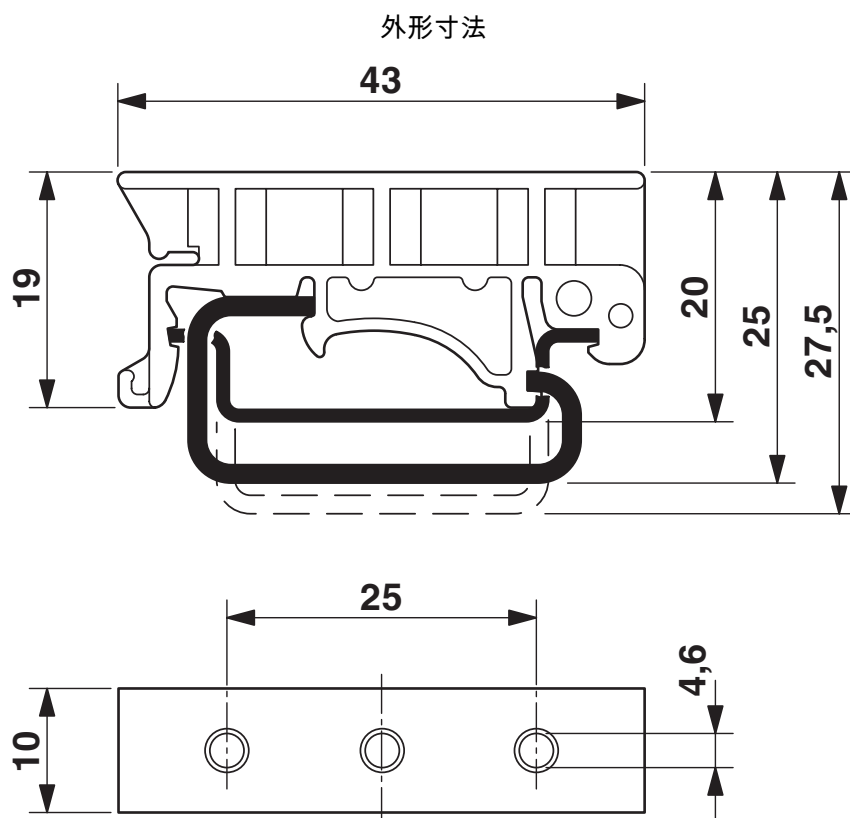
USA 10/4,6 - レールアダプタ

1202713

<https://www.phoenixcontact.com/jp/products/1202713>



図面



USA 10/4,6 - レールアダプタ



1202713

<https://www.phoenixcontact.com/jp/products/1202713>

分類

ECLASS

ECLASS-13.0	27370419
ECLASS-15.0	27370419

ETIM

ETIM 10.0	EC001024
-----------	----------

UNSPSC

UNSPSC 21.0	39121400
-------------	----------

1202713

<https://www.phoenixcontact.com/jp/products/1202713>

Environmental product compliance

EU RoHS

既知の範囲で免責が生じます	はい, 免除なし
---------------	----------

China RoHS

Environment friendly use period (EFUP)	EFUP-E
	制限値以上の有害物質がない

EU REACH SVHC

REACH 認可対象候補物質に関する注 (CAS-NO)	0.1 wt% を超える物質なし
------------------------------	------------------

EF3.1 気候変動

CO2e kg	0.017 kg CO2e
---------	---------------

Phoenix Contact 2026 © - all rights reserved

<https://www.phoenixcontact.com>

フエニックス・コンタクト株式会社

〒222-0033 神奈川県横浜市港北区新横浜1-7-9 友泉新横浜一丁目ビル6階

info@phoenixcontact.co.jp