

# ELR W3- 24DC/500AC- 2 - ソリッドステート可逆コンタクタ



2297293

<https://www.phoenixcontact.com/jp/products/2297293>

このPDF文書に表示されているデータは当社のオンラインカタログから作成されたものです。全データはユーザーマニュアルに記載されています。ダウンロードの一般利用規約は有効です。



3相ソリッドステート可逆コンタクタ、24 V DC入力、2 A出力定格電流、ゼロ電圧スイッチ、オプションでサーマルヒューズ。

## 特長

- オプションのサーマルヒューズ
- 安定的に短時間で切替え
- ノイズおよび摩耗フリーのスイッチング
- 寿命が長い
- 保護回路を組み込み
- ロッキングと負荷配線を組み込み
- スwitchング回数が多

## 販売用データ

アイテム番号	2297293
梱包単位	1 pc
最低注文数	1 pc
セールスキー	*****
プロダクトキー	CK7221
カタログのページ	ページ 40 (C-5-2019)
GTIN	4046356175654
1個あたりの重量 ( 梱包を含む )	437.5 g
1個あたりの重量 ( 梱包を含まない )	419.8 g
関税率	85364900
生産国	DE

# ELR W3- 24DC/500AC- 2 - ソリッドステート可逆コンタクタ



2297293

<https://www.phoenixcontact.com/jp/products/2297293>

## 技術データ

### 製品特性

製品ライン	ソリッドステートコンタクタ
動作モード	100%動作時

### 電気特性

相の数	3
耐電圧 (入力/出力)	5 kV <sub>rms</sub> (50 Hz, 60 s)
スイッチング周波数	最大 5 Hz
逆転周波数	≤ 10 Hz

### 絶縁特性

定格絶縁電圧	500 V
定格サージ電圧	6 kV
サージ電圧カテゴリ	III
汚染度	2
制御入力電圧と主回路の間の絶縁特性	基礎絶縁

### 入力データ

#### 制御

入力名	制御入力右/左
定格アクチュエータ電圧U <sub>C</sub>	24 V DC
トリガ電圧範囲	19.2 V DC ... 30 V DC
U <sub>C</sub> 基準時の電圧範囲	0.8 ... 1.25 0.8 ... 1.25
定格アクチュエータ電流I <sub>C</sub>	12.7 mA
スイッチングしきい値	9.6 V (「0」シグナル) 19.2 V (「1」シグナル)
保護回路	極性保護, サージ抑制ダイオード サージ保護
エラー表示	赤色LED
状態表示	黄色のLED

### 出力データ

#### AC出力

定格動作電圧U <sub>e</sub>	500 V AC
定格電圧範囲	48 V AC ... 575 V AC
定格動作電流、AC-51の場合	2 A
定格動作電流、AC-53aの場合	2 A
ピークオフ時電圧	1200 V
本線周波数	40 Hz ... 100 Hz
負荷電流の範囲	100 mA ... 2 A (減衰曲線を参照)

# ELR W3- 24DC/500AC- 2 - ソリッドステート可逆コンタクタ



2297293

<https://www.phoenixcontact.com/jp/products/2297293>

漏れ電流	6 mA
残留電圧	< 1.5 V
サージ電流	200 A (t = 10 ms)
最大負荷	250 A <sup>2</sup> s
保護回路	RCV回路
サージ電圧保護	> 575 V AC

## 接続データ

### 制御回路

接続方法	ネジ接続
剥き線長さ	8 mm
ネジ山	M3
接続電線サイズ、単線	0.2 mm <sup>2</sup> ... 2.5 mm <sup>2</sup>
撚線接続断面積	0.2 mm <sup>2</sup> ... 2.5 mm <sup>2</sup>
接続電線断面積AWG	24 ... 14
締付けトルク	0.5 Nm ... 0.6 Nm 5 lb <sub>F</sub> -in. ... 7 lb <sub>F</sub> -in.

### 負荷回路

接続方法	ネジ接続
剥き線長さ	8 mm
ネジ山	M3
接続電線サイズ、単線	0.2 mm <sup>2</sup> ... 2.5 mm <sup>2</sup>
撚線接続断面積	0.2 mm <sup>2</sup> ... 2.5 mm <sup>2</sup>
接続電線断面積AWG	24 ... 14
締付けトルク	0.5 Nm ... 0.6 Nm 5 lb <sub>F</sub> -in. ... 7 lb <sub>F</sub> -in.

## 信号伝達

状態表示	黄色のLED
エラー表示	赤色LED

## 寸法

幅	40 mm
高さ	99 mm
奥行き	114.5 mm

## 環境条件と実際の条件

### 周囲条件

保護等級	IP20
使用周囲温度	-25 °C ... 70 °C
周囲温度 (保管時/運搬時)	-25 °C ... 70 °C

## 承認

# ELR W3- 24DC/500AC- 2 - ソリッドステート可逆コンタクタ



2297293

<https://www.phoenixcontact.com/jp/products/2297293>

## UKCA

認定	UKCA準拠
----	--------

## UL認証

認定	NMFT.E323771
----	--------------

## ULデータ

SCCR	5 kA (20 A RK5 (standard fault) fuse)
------	---------------------------------------

## 規格と基準

### 標準/規則

標準/規則	DIN EN 50178
	EN 60947

## 取付け

取付けタイプ	DINレール取付け
組付け時の注意	20 mmのスペースに配列可能
取付け位置	垂直（水平DINレール）

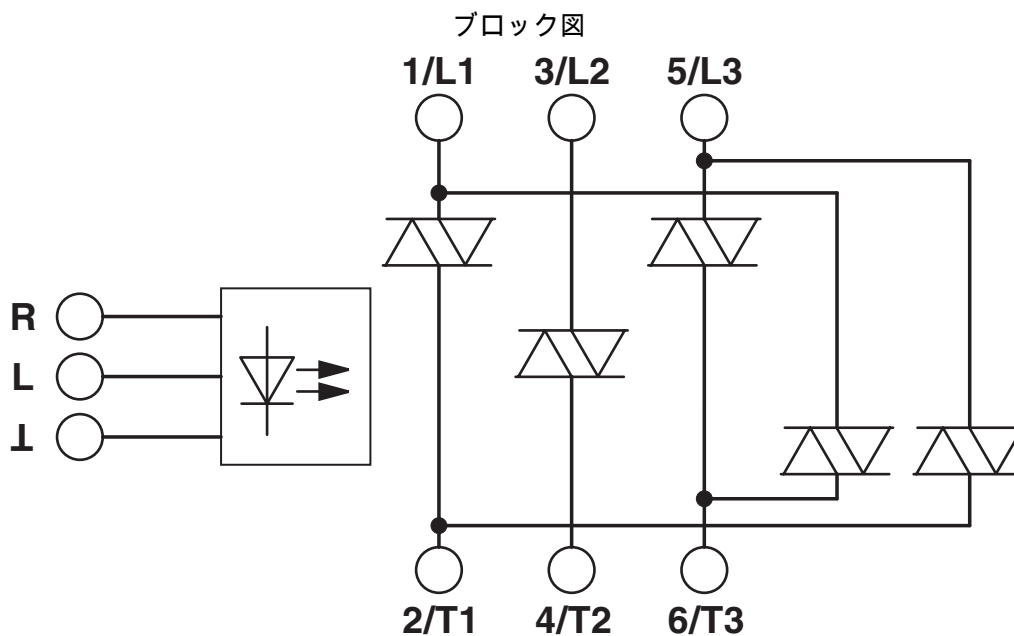
# ELR W3- 24DC/500AC- 2 - ソリッドステート可逆コンタクタ



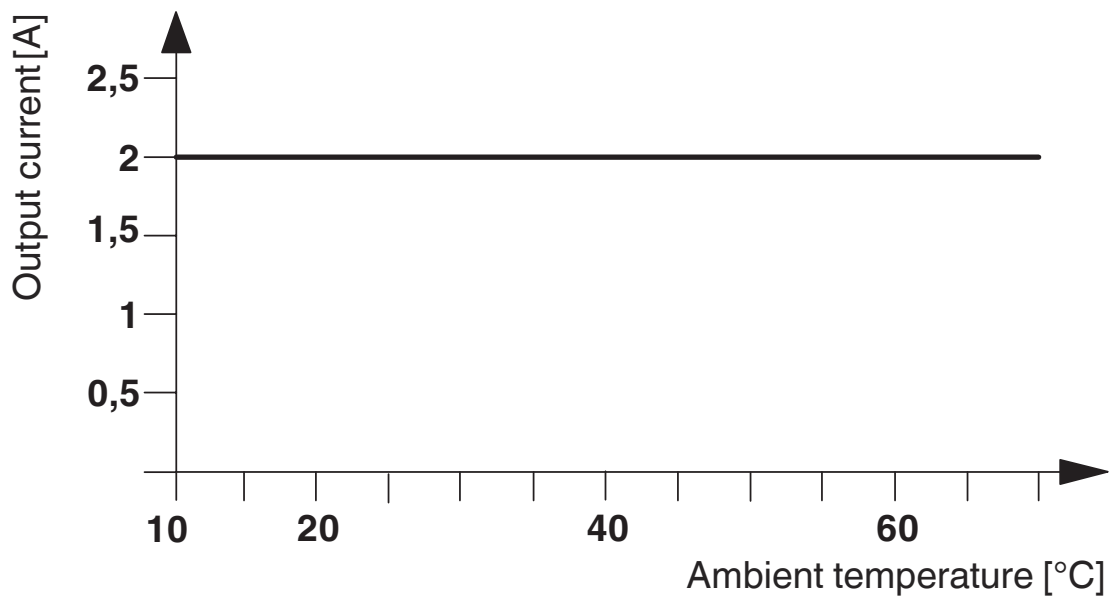
2297293

<https://www.phoenixcontact.com/jp/products/2297293>

図面



図



# ELR W3- 24DC/500AC- 2 - ソリッドステート可逆コン タクタ



2297293

<https://www.phoenixcontact.com/jp/products/2297293>

## 認証

☞ To download certificates, visit the product detail page: <https://www.phoenixcontact.com/jp/products/2297293>



**EAC**

認証ID: RU\*C-DE.\*08.B.00520\*



**UL Listed**

認証ID: FILE E 323771



**cUL Listed**

認証ID: FILE E 323771

**cULus Listed**

# ELR W3- 24DC/500AC- 2 - ソリッドステート可逆コン タクタ



2297293

<https://www.phoenixcontact.com/jp/products/2297293>

## 分類

### ECLASS

ECLASS-11.0	27371003
ECLASS-13.0	27371003
ECLASS-12.0	27371003

### ETIM

ETIM 9.0	EC000066
----------	----------

### UNSPSC

UNSPSC 21.0	39122300
-------------	----------

# ELR W3- 24DC/500AC- 2 - ソリッドステート可逆コン タクタ



2297293

<https://www.phoenixcontact.com/jp/products/2297293>

## Environmental product compliance

REACH SVHC	Lead 7439-92-1
China RoHS	環境に優しい使用期間 = 50 年 有害物質に関する情報は、「ダウンロード」から入手できるメーカーからのお知らせを参照してください。



# ELR W3- 24DC/500AC- 2 - ソリッドステート可逆コン タクタ



2297293

<https://www.phoenixcontact.com/jp/products/2297293>

## アクセサリ

### US-EMLP (15X5) - プラスチックラベル

0828790

<https://www.phoenixcontact.com/jp/products/0828790>



プラスチックラベル、カード、白、ラベリングなし、ラベリング可能：  
BLUEMARK ID COLOR、BLUEMARK ID、THERMOMARK PRIME、  
THERMOMARK CARD 2.0、THERMOMARK CARD、取付けタイプ: 粘着剤、  
印字エリア: 15 x 5 mm、個別ラベル数: 189

### UC-EMLP (15X5) - プラスチックラベル

0819301

<https://www.phoenixcontact.com/jp/products/0819301>



プラスチックラベル、シート、白、ラベリングなし、ラベリング可能：  
BLUEMARK ID COLOR、BLUEMARK ID、BLUEMARK CLED、  
PLOTMARK、CMS-P1-PLOTTER、取付けタイプ: 粘着剤、印字エリア：  
15 x 5 mm、個別ラベル数: 10

# ELR W3- 24DC/500AC- 2 - ソリッドステート可逆コン タクタ



2297293

<https://www.phoenixcontact.com/jp/products/2297293>

## THERMAL FUSE TF104 - ヒューズ

2900796

<https://www.phoenixcontact.com/jp/products/2900796>



サーマルヒューズは電子負荷リレー（ELR ...3-.../500AC-...）のヒートシンクの温度過上昇を監視します。

---

Phoenix Contact 2023 © - all rights reserved

<https://www.phoenixcontact.com>

フエニックス・コンタクト株式会社

〒222-0033 神奈川県横浜市港北区新横浜1-7-9 友泉新横浜一丁目ビル6階

[info@phoenixcontact.co.jp](mailto:info@phoenixcontact.co.jp)