

# EMG 17-OV- 24DC/ 60DC/3 - ソリッドステートリレー モジュール



2954154

<https://www.phoenixcontact.com/jp/products/2954154>

このPDF文書に表示されているデータは当社のオンラインカタログから作成されたものです。全データはユーザーマニュアルに記載されています。ダウンロードの一般利用規約は有効です。



パワーソリッドステートリレー、LED付き、入力回路および出力回路に保護回路、入力：DC 24 V、出力：DC 12~60 V/最大3 A

## 販売用データ

アイテム番号	2954154
梱包単位	10 pc
最低注文数	10 pc
注記	受注生産（返品不可）
セールスキー	*****
プロダクトキー	CK61C2
カタログのページ	ページ 140 (IF-2011)
GTIN	4017918084813
1個あたりの重量（梱包を含む）	90.85 g
1個あたりの重量（梱包を含まない）	86.95 g
関税率	85364190
生産国	DE

# EMG 17-OV- 24DC/ 60DC/3 - ソリッドステートリレー モジュール



2954154

<https://www.phoenixcontact.com/jp/products/2954154>

## 技術データ

### 注記

#### 使用上の制限

EMCの注意事項	EMC：クラスA製品、ダウンロードセンターでメーカーの説明を参照
----------	----------------------------------

### 製品特性

製品ライン	ソリッドステートリレーモジュール
アプリケーション	出力機能
動作モード	100%動作時

#### 絶縁特性

絶縁	基礎絶縁
----	------

#### 絶縁特性

絶縁	基礎絶縁
----	------

### 電気特性

規準状態での最大損失電力	0.17 W
耐電圧 (入力/出力)	3.5 kV AC (入力/出力)

### 入力データ

入力定格電圧 $U_N$	24 V DC
入力電圧範囲 ( $U_N$ 時)	0.8 ... 1.2
入力電圧範囲	19.2 V DC ... 28.8 V DC
スイッチングしきい値「0」信号、 $U_N$ を基準	$\leq 0.4$
スイッチングしきい値「1」信号、 $U_N$ を基準	$\geq 0.8$
定格消費電流 ( $U_N$ 時)	7 mA
通常応答時間	20 $\mu$ s
通常電源切断時間	200 $\mu$ s
状態表示	黄色のLED
保護回路	極性保護; 極性保護ダイオード サージ保護
通信周波数	500 Hz

### 出力データ

接点の種類	1 a接点
デジタル出力の設計	電子
出力定格電圧	60 V DC
出力電圧範囲	12 V DC ... 60 V DC
連続通電電流	3 A (ディレーティングカーブを参照)
ピークオフ時電圧	60 V DC

# EMG 17-OV- 24DC/ 60DC/3 - ソリッドステートリレー モジュール



2954154

<https://www.phoenixcontact.com/jp/products/2954154>

最大連続通電電流での電圧降下	1.2 V
出力回路	2線フローティング
保護回路	極性保護; 極性保護ダイオード サージ保護

## 接続データ

### 入力側

接続方法	ネジ接続
剥き線長さ	8 mm
ネジ山	M3
接続電線サイズ、単線	0.2 mm <sup>2</sup> ... 4 mm <sup>2</sup>
燃線接続断面積	0.2 mm <sup>2</sup> ... 2.5 mm <sup>2</sup>
接続電線断面積AWG	24 ... 12

### 出力側

接続方法	ネジ接続
剥き線長さ	8 mm
ネジ山	M3
接続電線サイズ、単線	0.2 mm <sup>2</sup> ... 4 mm <sup>2</sup>
燃線接続断面積	0.2 mm <sup>2</sup> ... 2.5 mm <sup>2</sup>
接続電線断面積AWG	24 ... 12

## 寸法

幅	17.5 mm
高さ	75 mm
奥行き	102 mm

## 材料仕様

UL 94難燃性クラス	V0
-------------	----

## 環境条件と実際の条件

### 周囲条件

保護等級	IP20
使用周囲温度	-20 °C ... 60 °C
周囲温度 (保管時/運搬時)	-20 °C ... 70 °C

## 規格と基準

標準/規則	IEC 60664 EN 50178
-------	-----------------------

## 取付け

取付けタイプ	DINレール取付け
組付け時の注意	一列、スペースなし

# EMG 17-OV- 24DC/ 60DC/3 - ソリッドステートリレー モジュール



2954154

<https://www.phoenixcontact.com/jp/products/2954154>

取付け位置

任意

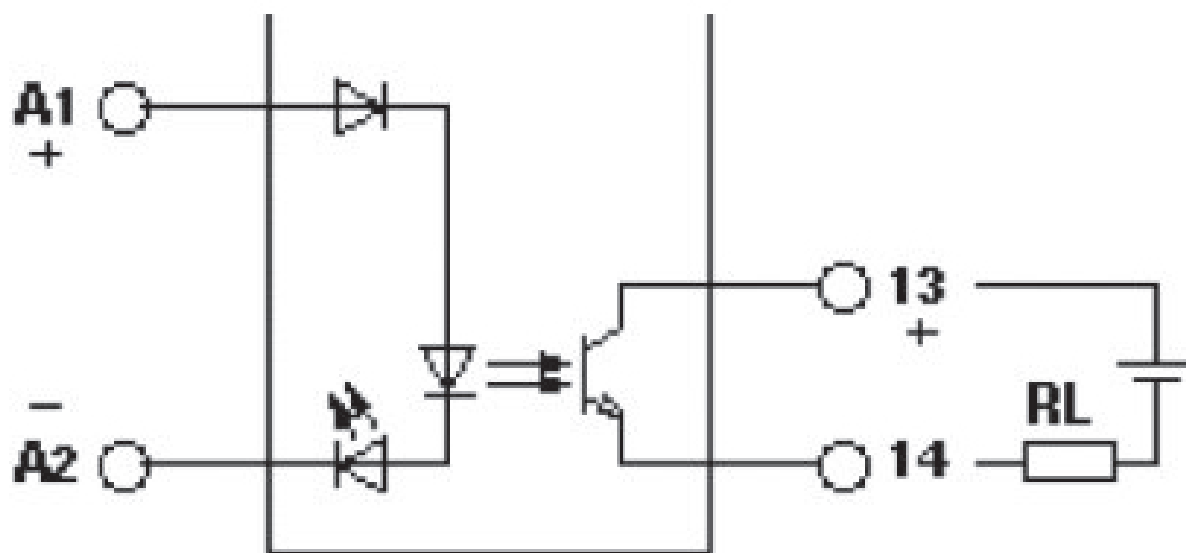


# EMG 17-OV- 24DC/ 60DC/3 - ソリッドステートリレー モジュール

2954154

<https://www.phoenixcontact.com/jp/products/2954154>

回路図



# EMG 17-OV- 24DC/ 60DC/3 - ソリッドステートリレー モジュール



2954154

<https://www.phoenixcontact.com/jp/products/2954154>

## 認証

🔗 To download certificates, visit the product detail page: <https://www.phoenixcontact.com/jp/products/2954154>



**EAC**

認証ID: TR\_TS\_D\_00573\_c



**EAC**

認証ID: RU\*C-DE.\*08.B.00010

# EMG 17-OV- 24DC/ 60DC/3 - ソリッドステートリレー モジュール



2954154

<https://www.phoenixcontact.com/jp/products/2954154>

## 分類

### ECLASS

ECLASS-11.0	27371604
ECLASS-12.0	27371604
ECLASS-13.0	27371604

### ETIM

ETIM 9.0	EC001504
----------	----------

### UNSPSC

UNSPSC 21.0	39122300
-------------	----------



# EMG 17-OV- 24DC/ 60DC/3 - ソリッドステートリレー モジュール



2954154

<https://www.phoenixcontact.com/jp/products/2954154>

## Environmental product compliance

REACH SVHC	Lead 7439-92-1
	Hexahydromethylphthalic anhydride
China RoHS	環境に優しい使用期間 = 50 年
	有害物質に関する情報は、「ダウンロード」から入手できるメーカーからのお知らせを参照してください。

Phoenix Contact 2023 © - all rights reserved  
<https://www.phoenixcontact.com>

フエニックス・コンタクト株式会社  
〒222-0033 神奈川県横浜市港北区新横浜1-7-9 友泉新横浜一丁目ビル6階

[info@phoenixcontact.co.jp](mailto:info@phoenixcontact.co.jp)