

EMG 17-OV- 12DC/240AC/3 - ソリッドステートリレーモジュール



2954222

<https://www.phoenixcontact.com/jp/products/2954222>

このPDF文書に表示されているデータは当社のオンラインカタログから作成されたものです。全データはユーザーマニュアルに記載されています。ダウンロードの一般利用規約は有効です。



パワーソリッドステートリレー、LED付き、入力回路および出力回路に保護回路、入力：DC 12 V、出力：DC 48~280 V/最大3 A

販売用データ

アイテム番号	2954222
梱包単位	10 pc
最低注文数	1 pc
セールスキー	*****
プロダクトキー	CK61C3
カタログのページ	ページ 141 (IF-2011)
GTIN	4017918084882
1個あたりの重量 (梱包を含む)	89.43 g
1個あたりの重量 (梱包を含まない)	89.43 g
関税率	85364190
生産国	DE

EMG 17-OV- 12DC/240AC/3 - ソリッドステートリレーモジュール



2954222

<https://www.phoenixcontact.com/jp/products/2954222>

技術データ

注記

使用上の制限

EMCの注意事項	EMC：クラスA製品、ダウンロードセンターでメーカーの説明を参照
----------	----------------------------------

製品特性

製品ライン	ソリッドステートリレーモジュール
アプリケーション	出力機能
動作モード	100%動作時

絶縁特性

絶縁	基礎絶縁
----	------

絶縁特性

絶縁	基礎絶縁
過電圧カテゴリ	III
汚染度	2

電気特性

耐電圧 (入力/出力)	3.5 kV AC (入力/出力)
-------------	-------------------

入力データ

入力定格電圧 U_N	12 V DC
入力電圧範囲 (U_N 時)	0.8 ... 1.2
入力電圧範囲	9.6 V DC ... 14.4 V DC
スイッチングしきい値「0」信号、 U_N を基準	≤ 0.4
スイッチングしきい値「1」信号、 U_N を基準	≥ 0.8
定格消費電流 (U_N 時)	4.1 mA
通常応答時間	10 ms
通常電源切断時間	10 ms
定格電圧表示	黄色LED
保護回路	極性保護; 極性保護ダイオード サージ保護; バリスタ
通信周波数	25 Hz

出力データ

接点の種類	1 a接点
デジタル出力の設計	電子
出力定格電圧	240 V AC
出力電圧範囲	48 V AC ... 280 V AC (50 Hz ... 60 Hz)
連続通電電流	3 A (ディレーティングカーブを参照)

EMG 17-OV- 12DC/240AC/3 - ソリッドステートリレーモジュール



2954222

<https://www.phoenixcontact.com/jp/products/2954222>

最小負荷電流	50 mA
漏れ電流	4 mA (オフ時)
サージ電流	160 A (t = 10 ms)
位相角度 $\cos\phi$ 最小	0.5
最大負荷	128 A ² s (I ² x t (t = 10ミリ秒))
ピークオフ時電圧	600 V (ピーク逆電圧の周期)
最大連続通電電流での電圧降下	≤ 1 V
出力回路	2線フローティング
保護回路	CR素子; CR素子 サージ保護; バリスタ

接続データ

入力側

接続方法	ネジ接続
剥き線長さ	8 mm
ネジ山	M3
接続電線サイズ、単線	0.2 mm ² ... 4 mm ²
撚線接続断面積	0.2 mm ² ... 2.5 mm ²
接続電線断面積AWG	24 ... 12

出力側

接続方法	ネジ接続
剥き線長さ	8 mm
ネジ山	M3
接続電線サイズ、単線	0.2 mm ² ... 4 mm ²
撚線接続断面積	0.2 mm ² ... 2.5 mm ²
接続電線断面積AWG	24 ... 12

寸法

幅	17.5 mm
高さ	75 mm
奥行き	102 mm

材料仕様

UL 94難燃性クラス	V0
-------------	----

環境条件と実際の条件

周囲条件

保護等級	IP20
使用周囲温度	-20 °C ... 60 °C
周囲温度 (保管時/運搬時)	-20 °C ... 70 °C

規格と基準

EMG 17-OV- 12DC/240AC/3 - ソリッドステートリレーモジュール



2954222

<https://www.phoenixcontact.com/jp/products/2954222>

標準/規則	IEC 60664
	EN 50178

取付け

取付けタイプ	DINレール取付け
組付け時の注意	一列、スペースなし
取付け位置	水平

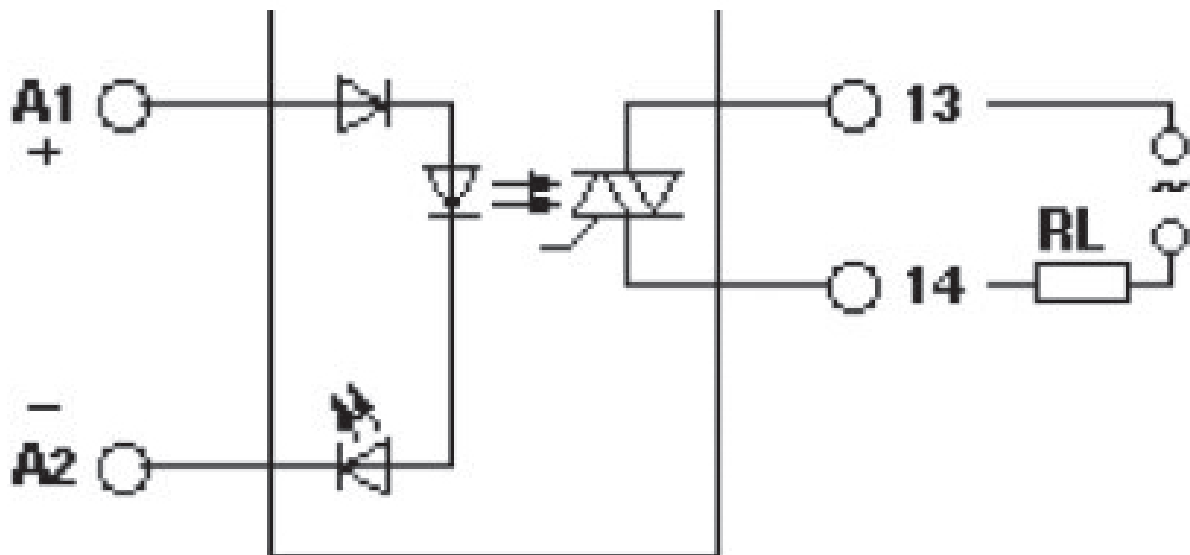
EMG 17-OV- 12DC/240AC/3 - ソリッドステートリレー ーモジュール

2954222

<https://www.phoenixcontact.com/jp/products/2954222>

図面

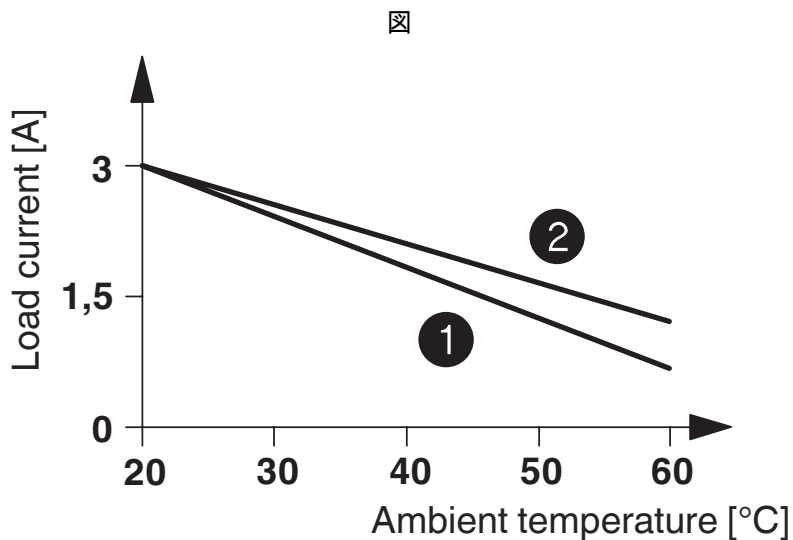
回路図



EMG 17-OV- 12DC/240AC/3 - ソリッドステートリレー ーモジュール

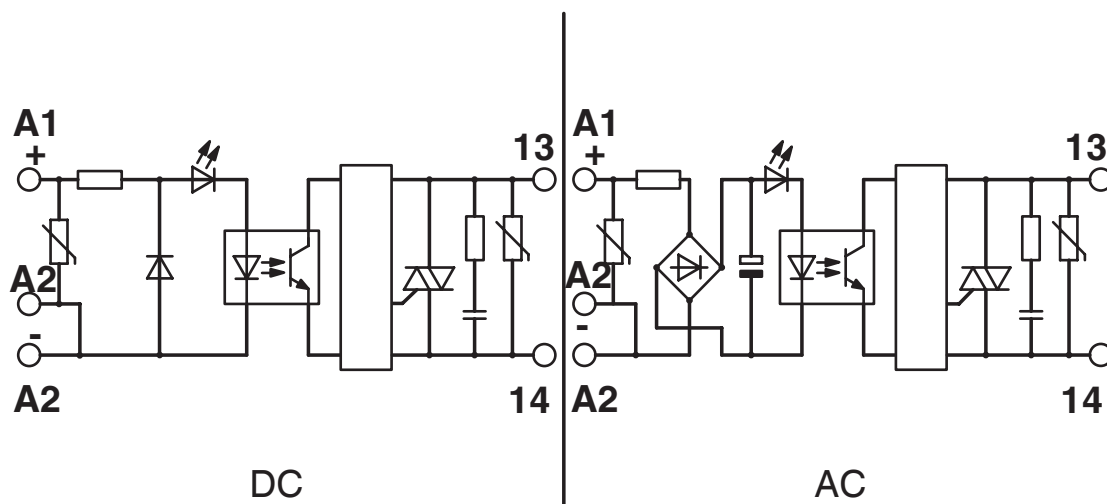
2954222

<https://www.phoenixcontact.com/jp/products/2954222>



- ① In rows with zero spacing
- ② stand-alone device

回路図



EMG 17-OV- 12DC/240AC/3 - ソリッドステートリレーモジュール



2954222

<https://www.phoenixcontact.com/jp/products/2954222>

認証

🔗 To download certificates, visit the product detail page: <https://www.phoenixcontact.com/jp/products/2954222>



EAC

認証ID: TR_TS_D_00573_c



EAC

認証ID: RU*C-DE.*08.B.00010

EMG 17-OV- 12DC/240AC/3 - ソリッドステートリレーモジュール



2954222

<https://www.phoenixcontact.com/jp/products/2954222>

分類

ECLASS

ECLASS-11.0	27371604
ECLASS-12.0	27371604
ECLASS-13.0	27371604

ETIM

ETIM 9.0	EC001504
----------	----------

UNSPSC

UNSPSC 21.0	39122300
-------------	----------

EMG 17-OV- 12DC/240AC/3 - ソリッドステートリレーモジュール



2954222

<https://www.phoenixcontact.com/jp/products/2954222>

Environmental product compliance

REACH SVHC	Lead 7439-92-1
China RoHS	環境に優しい使用期間 = 50 年 有害物質に関する情報は、「ダウンロード」から入手できるメーカーからのお知らせを参照してください。

Phoenix Contact 2023 © - all rights reserved
<https://www.phoenixcontact.com>

フエニックス・コンタクト株式会社
〒222-0033 神奈川県横浜市港北区新横浜1-7-9 友泉新横浜一丁目ビル6階

info@phoenixcontact.co.jp