

ELR W1/ 6-24DC - 可逆負荷リレー



2982090

<https://www.phoenixcontact.com/jp/products/2982090>

このPDF文書に表示されているデータは当社のオンラインカタログから作成されたものです。全データはユーザーマニュアルに記載されています。ダウンロードの一般利用規約は有効です。



電子逆転負荷リレー、DCモーターを制御、LED表示と保護回路を接続、出力：DC 10～30 V/6 A、切替え時間80 ms

販売用データ

アイテム番号	2982090
梱包単位	1 pc
最低注文数	1 pc
セールスキー	*****
プロダクトキー	CK7622
カタログのページ	ページ 46 (C-5-2019)
GTIN	4017918943936
1個あたりの重量 (梱包を含む)	118.9 g
1個あたりの重量 (梱包を含まない)	112.3 g
関税率	85371098
生産国	DE

ELR W1/ 6-24DC - 可逆負荷リレー



2982090

<https://www.phoenixcontact.com/jp/products/2982090>

技術データ

注記

使用上の制限

EMCの注意事項	EMC : クラスA製品、ダウンロードセンターでメーカーの説明を参照
----------	------------------------------------

製品特性

製品ライン	ソリッドステートコンタクタ
製品シリーズ	CONTACTRON
動作モード	100%動作時

絶縁特性

絶縁	基礎絶縁
----	------

絶縁特性: 回路間の空間距離および沿面距離

絶縁	基礎絶縁
過電圧カテゴリ	III
汚染度	2

電気特性

相の数	1
耐電圧 (入力/出力)	2.5 kV _{rms} (50 Hz, 60 s)

電源

入力名	装置電源
定格制御回路電源U _S	24 V DC
制御電源範囲	10 V DC ... 30 V DC
定格制御電流I _S	7 mA
保護回路	サージ保護

入力データ

制御

入力名	制御入力右/左
消費電流	3 mA
定格アクチュエータ電圧U _C	24 V DC
トリガ電圧範囲	19.2 V DC ... 28.8 V DC
定格アクチュエータ電流I _C	3 mA
通常応答時間	200 μs
保護回路	極性保護 サージ保護
サージ電圧保護	> 33 V DC
切替え時間R _L /L _L (電源投入時間)	80 ms

ELR W1/ 6-24DC - 可逆負荷リレー



2982090

<https://www.phoenixcontact.com/jp/products/2982090>

出力データ

DC出力

定格動作電圧 U_o	24 V DC
定格電圧範囲	10 V DC ... 30 V DC
定格動作電流 (負荷出力)	6 A
負荷電流	6 A (減衰曲線を参照)
ゼロ入力電流	およそ 7 mA (スイッチオフ時)
保護回路	極性保護 サージ保護
サージ電圧保護	> 33 V DC
短絡時の電流限界	20 A

接続データ

制御回路

接続方法	ネジ接続
剥き線長さ	8 mm
ネジ山	M3
接続電線サイズ、単線	0.14 mm ² ... 2.5 mm ²
撚線接続断面積	0.14 mm ² ... 2.5 mm ²
接続電線断面積AWG	26 ... 14
締付けトルク	0.5 Nm ... 0.6 Nm 5 lb _F -in. ... 7 lb _F -in.

負荷回路

接続方法	ネジ接続
剥き線長さ	8 mm
ネジ山	M3
接続電線サイズ、単線	0.14 mm ² ... 2.5 mm ²
撚線接続断面積	0.14 mm ² ... 2.5 mm ²
接続電線断面積AWG	26 ... 14
締付けトルク	0.5 Nm ... 0.6 Nm 5 lb _F -in. ... 7 lb _F -in.

信号伝達

状態表示	黄色のLED
定格電圧表示	緑色LED

寸法

幅	12.5 mm
高さ	99 mm
奥行き	114.5 mm

環境条件と実際の条件

ELR W1/ 6-24DC - 可逆負荷リレー



2982090

<https://www.phoenixcontact.com/jp/products/2982090>

周囲条件

保護等級	IP20
使用周囲温度	-20 °C ... 60 °C
周囲温度 (保管時/運搬時)	-20 °C ... 80 °C

承認

UKCA

認定	UKCA準拠
----	--------

UL認証

認定	NLDX.E228652
----	--------------

規格と基準

回路間の空間距離および沿面距離

標準/規則	EN 50178
-------	----------

取付け

取付けタイプ	DINレール取付け
組付け時の注意	配列可能、間隔はディレーティングを参照
取付け位置	垂直 (水平DINレール、下部にモーター出力)

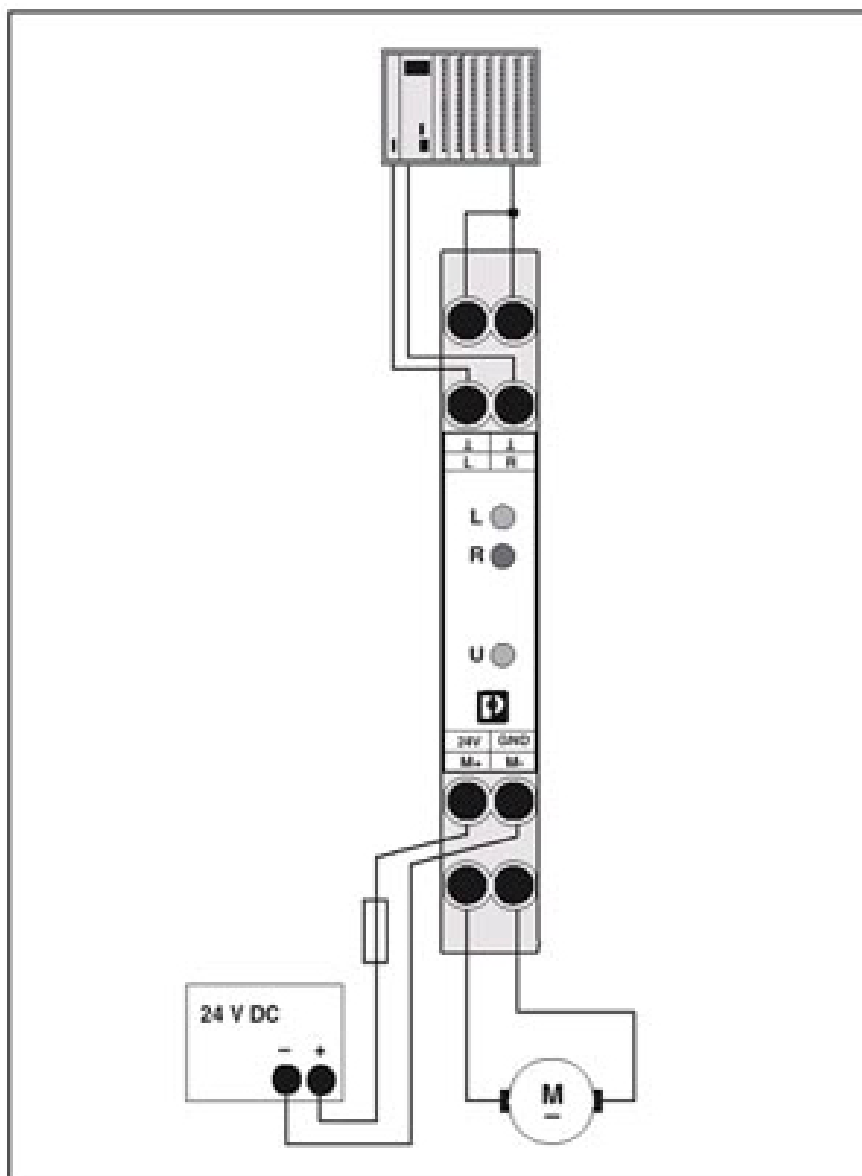
ELR W1/ 6-24DC - 可逆負荷リレー

2982090

<https://www.phoenixcontact.com/jp/products/2982090>

図面

アプリケーション図



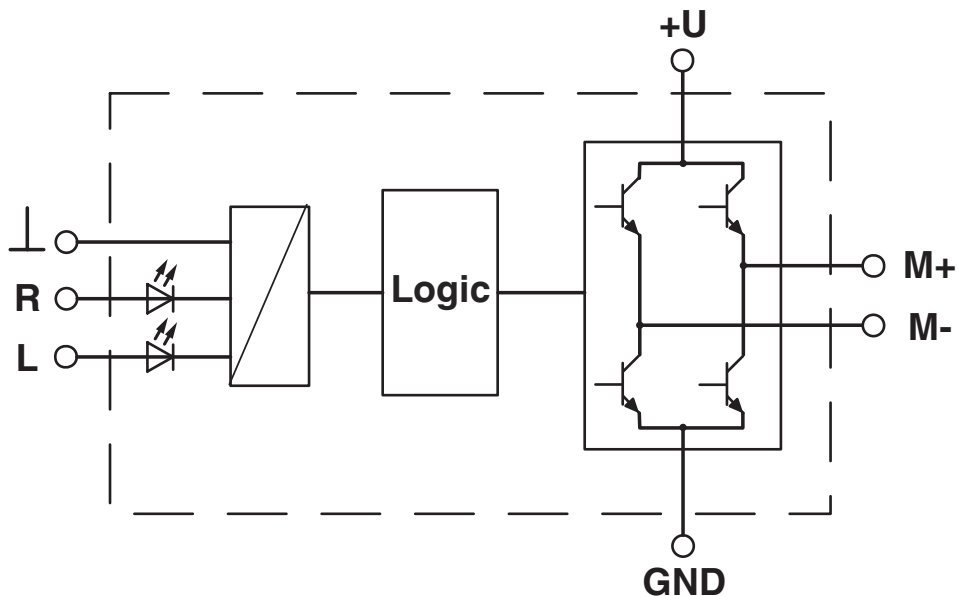
用途の例

ELR W1/ 6-24DC - 可逆負荷リレー

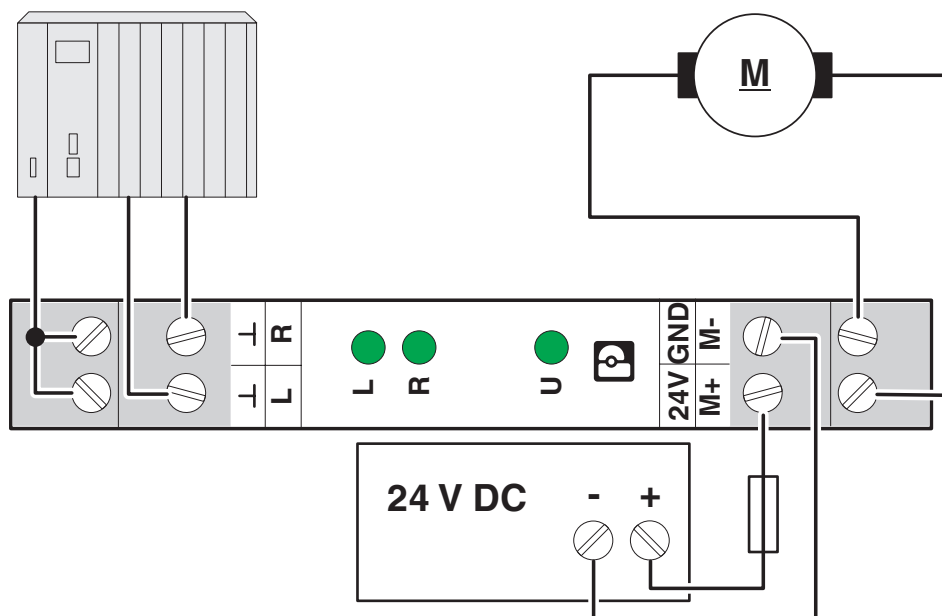
2982090

<https://www.phoenixcontact.com/jp/products/2982090>

ブロック図



接続図

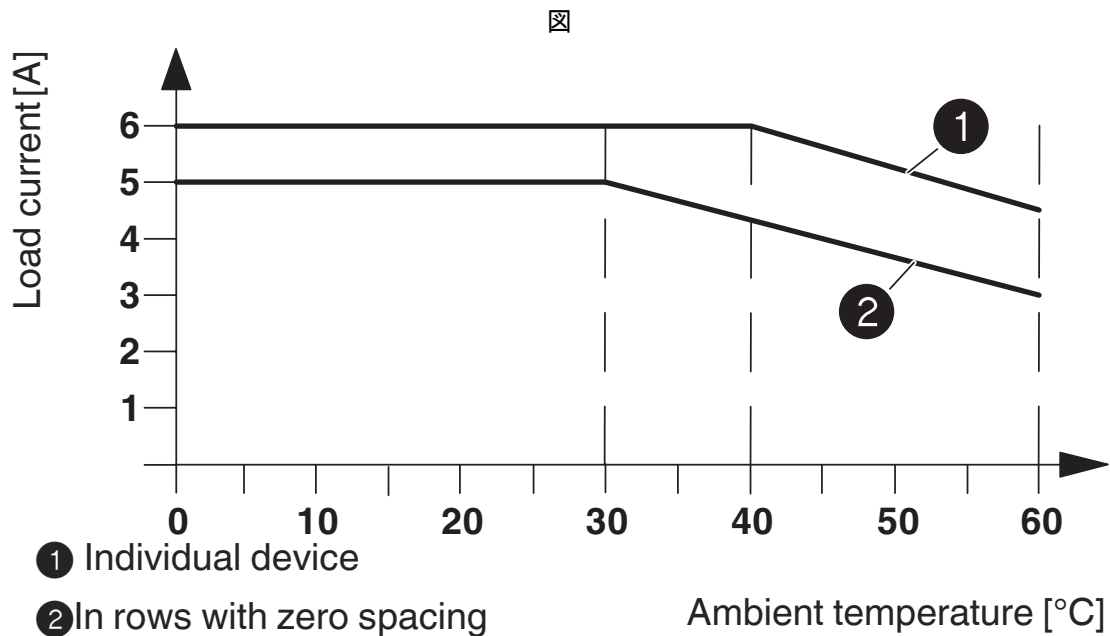


ELR W1/ 6-24DC - 可逆負荷リレー



2982090

<https://www.phoenixcontact.com/jp/products/2982090>



ELR W1/ 6-24DC - 可逆負荷リレー



2982090

<https://www.phoenixcontact.com/jp/products/2982090>

認証

☞ To download certificates, visit the product detail page: <https://www.phoenixcontact.com/jp/products/2982090>

 **EAC**
認証ID: TR_TS_D_00573_c

 **UL Listed**
認証ID: FILE E 228652

 **cUL Listed**
認証ID: FILE E 228652

cULus Listed

ELR W1/ 6-24DC - 可逆負荷リレー



2982090

<https://www.phoenixcontact.com/jp/products/2982090>

分類

ECLASS

ECLASS-11.0	27371018
ECLASS-12.0	27371018
ECLASS-13.0	27371018

ETIM

ETIM 9.0	EC002552
----------	----------

UNSPSC

UNSPSC 21.0	39122300
-------------	----------

ELR W1/ 6-24DC - 可逆負荷リレー



2982090

<https://www.phoenixcontact.com/jp/products/2982090>

Environmental product compliance

REACH SVHC	Lead 7439-92-1
China RoHS	環境に優しい使用期間 = 50 年 有害物質に関する情報は、「ダウンロード」から入手できるメーカーからのお知らせを参照してください。

Phoenix Contact 2023 © - all rights reserved

<https://www.phoenixcontact.com>

フエニックス・コンタクト株式会社

〒222-0033 神奈川県横浜市港北区新横浜1-7-9 友泉新横浜一丁目ビル6階

info@phoenixcontact.co.jp