

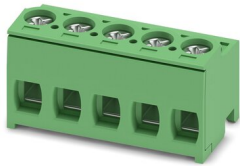
# PT 1,5/ 5-PH-5,0 - プリント基板用コネクタ



1755619

<https://www.phoenixcontact.com/jp/products/1755619>

このPDF文書に表示されているデータは当社のオンラインカタログから作成されたものです。全データはユーザーマニュアルに記載されています。ダウンロードの一般利用規約は有効です。



プリント基板用コネクタ、定格接続サイズ: 1.5 mm<sup>2</sup>、色: 緑、定格電流: 10 A、定格電圧 (III/2): 400 V、コンタクト表面: すず、コンタクトタイプ: メス、電位の数: 5、列の数: 1、極数: 5、接続数: 5、製品ラインアップ: PT 1,5/..-PH、ピッチ: 5 mm、接続方式: クランプケージ仕様のねじ接続方式、ねじ頭型: H1L フィリップスリセスとマイナスのTorxの組合せ、電線/プリント基板の接続方向: 0°、プラグインシステム: COMBICON PST 1,3、嵌合ロック: なし、取付け方法: なし、梱包の種類: 段ボール梱包

## 特長

- よく知られた接続方式で世界中で使用可能
- 最大接触力で温度上昇が低い
- 端子台スペースが広く端子台容量が高い

## 販売用データ

アイテム番号	1755619
梱包単位	100 pc
最低注文数	100 pc
注記	受注生産 (返品不可)
セールスキー	*****
プロダクトキー	AABAJA
カタログのページ	ページ 425 (C-1-2013)
GTIN	4046356334150
1個あたりの重量 (梱包を含む)	6.019 g
1個あたりの重量 (梱包を含まない)	5.71 g
関税率	85366990
生産国	CN

# PT 1,5/ 5-PH-5,0 - プリント基板用コネクタ



1755619

<https://www.phoenixcontact.com/jp/products/1755619>

## 技術データ

### 製品特性

タイプ	ピンヘッダー用プラグ
製品ライン	COMBICON Connectors S
製品ライン	プリント基板用コネクタ
製品シリーズ	PT 1,5/...-PH
極数	5
ピッチ	5 mm
接続数	5
行の数	1
取付けフランジ	なし
電位の数	5

### 電気特性

標準規格 $I_N$	10 A
定格電圧 $U_N$	400 V
汚染度	3
接触抵抗	2.2 mΩ
定格電圧 (III/3)	250 V
定格サージ電圧 (III/3)	4 kV
定格電圧 (III/2)	400 V
定格サージ電圧 (III/2)	4 kV
定格電圧 (II/2)	630 V
定格サージ電圧 (II/2)	4 kV

### 接続データ

#### 接続技術

タイプ	ピンヘッダー用プラグ
コネクタシステム	COMBICON PST 1,3
定格電線断面積	1.5 mm <sup>2</sup>
コンタクトタイプ	メス

#### 嵌合ロック

ロッキングタイプ	なし
取付けフランジ	なし

#### 電線接続

接続方法	クランプケージ仕様のねじ接続方式
電線/プリント基板の接続方向	0°
接続電線サイズ、単線	0.2 mm <sup>2</sup> ... 2.5 mm <sup>2</sup>
燃線接続断面積	0.2 mm <sup>2</sup> ... 2.5 mm <sup>2</sup>
接続電線断面積AWG	26 ... 12
接続電線断面積/燃線、棒端子あり、プラスチックスリーブなし	0.25 mm <sup>2</sup> ... 1 mm <sup>2</sup>

# PT 1,5/ 5-PH-5,0 - プリント基板用コネクタ



1755619

<https://www.phoenixcontact.com/jp/products/1755619>

燃線接続断面積、フェルールあり、プラスチックスリーブあり	0.25 mm <sup>2</sup> ... 1 mm <sup>2</sup>
むき線の長さ	6 mm
締付けトルク	0.35 Nm ... 0.4 Nm

## 材料仕様

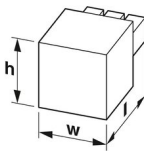
### 材質のデータ - コンタクト先

注記	WEEE / RoHS準拠、ウィスカフリー、IEC 60068-2-82/JEDEC JESD 201準拠
コンタクト材質	銅合金
表面特性	溶融すずめっき
金属表面接続ポイント (仕上)	すず (4 - 8 μm Sn)
金属表面処理 コンタクト部 (仕上)	すず (4 - 8 μm Sn)

### 材質のデータ -ハウジング

色 (ハウジング)	緑 (6021)
絶縁材質	PA
絶縁材質グループ	I
CTI、IEC 60112準拠	600
UL94難燃性クラス	V0
EN 60695-2-12準拠で白熱ワイヤー可燃性指標 GWFI	850
EN 60695-2-13準拠で白熱ワイヤー点火温度 GWIT	775
EN 60695-10-2準拠のボールプレッシャー試験の温度	125 °C

## 寸法

外形寸法	
ピッチ	5 mm
幅 [w]	25 mm
高さ [h]	13.15 mm
長さ [l]	12.2 mm

## 取付け

ドライブ型ねじヘッド	フィリップスリセスとマイナスのTorxの組合せ (H1L)
接続方法	クランプケージ仕様のねじ接続方式
ドライブ型ねじヘッド	フィリップスリセスとマイナスのTorxの組合せ (H1L)

## 機械的試験

### 電線の損傷とゆるみ試験

仕様	IEC 60999-1:1999-11
試験結果	試験合格

# PT 1,5/ 5-PH-5,0 - プリント基板用コネクタ



1755619

<https://www.phoenixcontact.com/jp/products/1755619>

## 引張試験

仕様	IEC 60999-1:1999-11
接続電線サイズ/電線の種類/引張強度設定値/実数値	0.2 mm <sup>2</sup> / 単線 / > 10 N
	0.2 mm <sup>2</sup> / フレキシブル / > 10 N
	2.5 mm <sup>2</sup> / 単線 / > 50 N
	2.5 mm <sup>2</sup> / フレキシブル / > 50 N

## 挿抜力

試験結果	試験合格
サイクル数	10
極あたりの挿入力 (近似)	4.5 N
極あたりの抜取り強度 (近似)	5.5 N

## トルク試験

仕様	IEC 60999-1:1999-11
----	---------------------

## 印字の耐性

仕様	IEC 60068-2-70:1995-12
試験結果	試験合格

## 目視検査

仕様	IEC 60512-1-1:2002-02
試験結果	試験合格

## 寸法確認

仕様	IEC 60512-1-2:2002-02
試験結果	試験合格

## 環境条件と実際の条件

### 振動試験

仕様	IEC 60068-2-6:2007-12
周波数	10 - 150 - 10 Hz
スイープ速度	1オクターブ/最小
振幅	0.35 mm (10 Hz ... 60.1 Hz)
スイープ速度	5g (60.1 Hz ... 150 Hz)
各軸のテスト時間	2.5 h

### 耐久試験

仕様	IEC 60512-5:1992-08
海面位のインパルス耐電圧	4.8 kV
接触抵抗R <sub>1</sub>	2.2 mΩ
接触抵抗R <sub>2</sub>	2.4 mΩ
挿抜回数	10

### 環境試験

仕様	ISO 6988:1985-02
----	------------------

# PT 1,5/ 5-PH-5,0 - プリント基板用コネクタ



1755619

<https://www.phoenixcontact.com/jp/products/1755619>

腐食負荷	300 dm <sup>3</sup> 中 0.2 dm <sup>3</sup> SO <sub>2</sub> / 40 °C / 1 サイクル
熱ストレス	100 °C / 168 h
商用周波耐電圧	2.21 kV

## 周囲条件

周囲温度 (作動時)	-40 °C ... 100 °C (ディレーティング曲線による)
周囲温度 (保管時/運搬時)	-40 °C ... 70 °C
相対湿度 (保管時/運搬時)	30 % ... 70 %
周囲温度 (配線時)	-5 °C ... 100 °C

## 電気試験

### 温度試験 | 試験グループ C

仕様	IEC 60512-5-1:2002-02
試験した極数	16

### 絶縁抵抗

仕様	IEC 60512-3-1:2002-02
絶縁抵抗、隣接する極	1 GΩ

### 空間距離と沿面距離 |

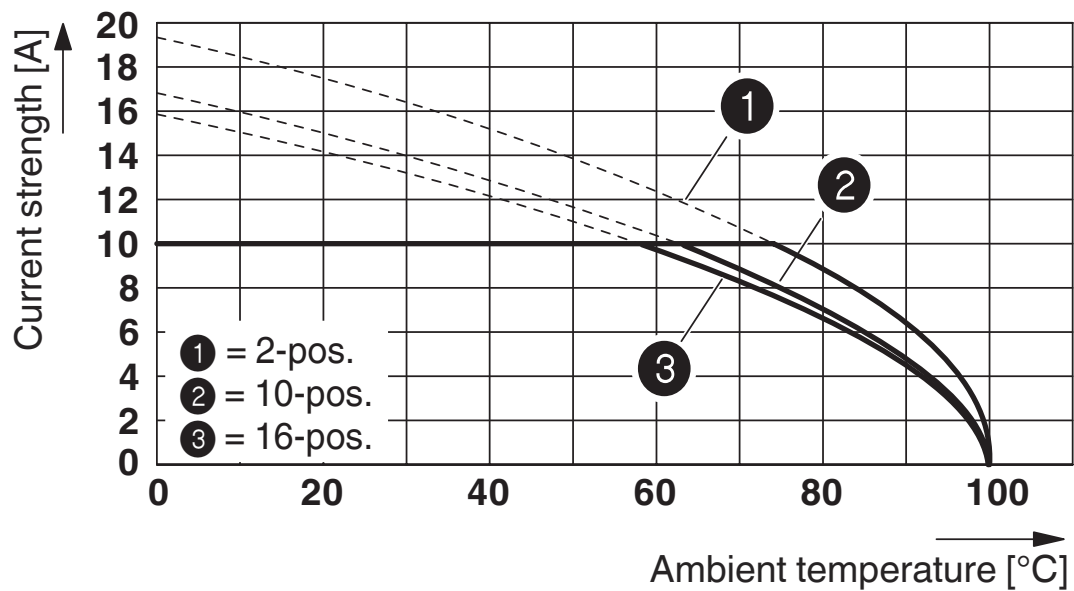
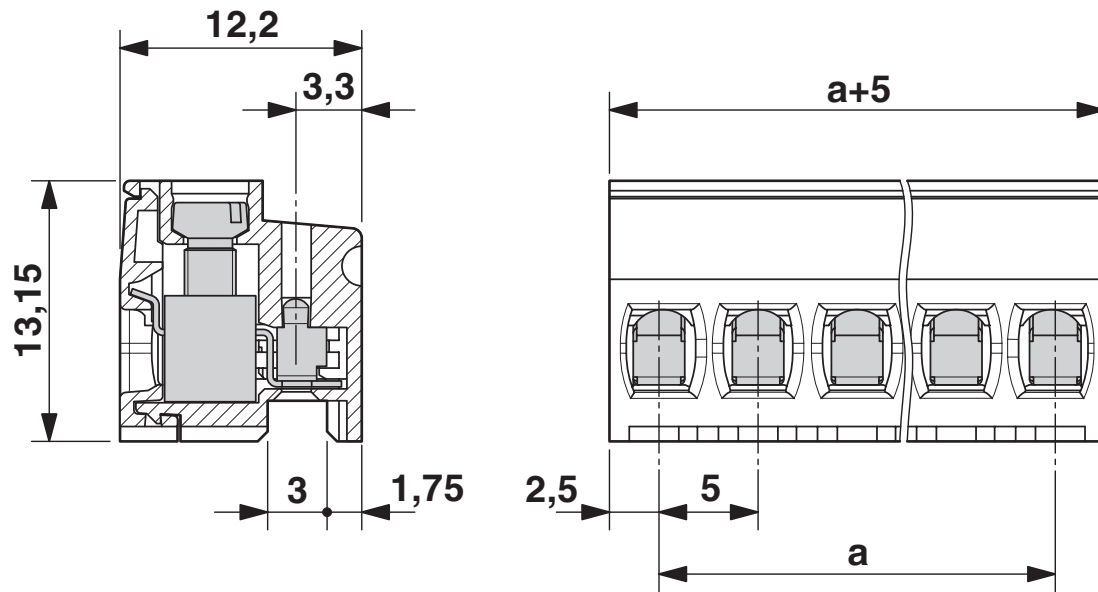
仕様	IEC 60664-1:2007-04
絶縁材質グループ	I
比較トラッキング指数 (IEC 60112)	CTI 600
定格絶縁電圧 (III/3)	250 V
定格サージ電圧 (III/3)	4 kV
最小空間距離-不平等電界 (III/3)	3 mm
最小沿面距離 (III/3)	3.2 mm
定格絶縁電圧 (III/2)	400 V
定格サージ電圧 (III/2)	4 kV
最小空間距離-不平等電界 (III/2)	3 mm
最小沿面距離 (III/2)	3 mm
定格絶縁電圧 (II/2)	630 V
定格サージ電圧 (II/2)	4 kV
最小空間距離-不平等電界 (II/2)	3 mm
最小沿面距離 (II/2)	3.2 mm

## 梱包仕様

梱包の種類	段ボール梱包
-------	--------

図面

外形寸法



PT 1,5/...-PH-5,0にPST 1,3/...5,0を取付けたときのディレーティング曲線

# PT 1,5/ 5-PH-5,0 - プリント基板用コネクタ



1755619

<https://www.phoenixcontact.com/jp/products/1755619>

## 認証

To download certificates, visit the product detail page: <https://www.phoenixcontact.com/jp/products/1755619>

 <b>cULus Recognized</b> 認証ID: E60425-20030211				
	定格電圧 $U_N$	定格電流 $I_N$	適合線サイズAWG	適合線サイズ mm <sup>2</sup>
使用グループ B	300 V	10 A	28 - 14	-
使用グループ D	300 V	10 A	28 - 14	-

 <b>VDE Zeichengenehmigung</b> 認証ID: 40044443				
	定格電圧 $U_N$	定格電流 $I_N$	適合線サイズAWG	適合線サイズ mm <sup>2</sup>
	320 V	10 A	-	0.2 - 1.5

# PT 1,5/ 5-PH-5,0 - プリント基板用コネクタ



1755619

<https://www.phoenixcontact.com/jp/products/1755619>

## 分類

### ECLASS

ECLASS-11.0	27460202
ECLASS-12.0	27460202
ECLASS-13.0	27460202

### ETIM

ETIM 9.0	EC002638
----------	----------

### UNSPSC

UNSPSC 21.0	39121400
-------------	----------



# PT 1,5/ 5-PH-5,0 - プリント基板用コネクタ



1755619

<https://www.phoenixcontact.com/jp/products/1755619>

## Environmental product compliance

China RoHS	環境に優しい使用期間：無期限 = EFUP-e 閾値を超える有害物質はありません
------------	---

# PT 1,5/ 5-PH-5,0 - プリント基板用コネクタ



1755619

<https://www.phoenixcontact.com/jp/products/1755619>

## アクセサリ

### CP-PTDA - コーディングプロファイル

1731361

<https://www.phoenixcontact.com/jp/products/1731361>

コーディングプロファイル、プラグの溝に挿入、赤色絶縁材質、直径：1.35 mm



### SZS 0,6X3,5 - ドライバ

1205053

<https://www.phoenixcontact.com/jp/products/1205053>

操作ツール、全ての端子台用、絶縁、マイナスドライバーとしての使用にも適している、サイズ：0.6 x 3.5 x 100 mm、すべり止めグリップ付き



# PT 1,5/ 5-PH-5,0 - プリント基板用コネクタ



1755619

<https://www.phoenixcontact.com/jp/products/1755619>

## PST 1,3/ 5-H-5,0 - ピンヘッダー

1705494

<https://www.phoenixcontact.com/jp/products/1705494>



ソケット、定格接続サイズ: 1.5 mm<sup>2</sup>、色: 黒、定格電流: 12 A (使用するプラグによる)、定格電圧 (III/2): 320 V、コンタクト表面: はず、コンタクトタイプ: ピン、電位の数: 5、列の数: 1、極数: 5、接続数: 5、製品ラインアップ: PST 1,3/...-H、ピッチ: 5 mm、取付け方法: THRハンダ接続、ピン配列: 直線的なピン配置、はんだピン [P]: 6.8 mm、プラグインシステム: COMBICON PST 1,3、嵌合ロック: なし、取付け方法: なし、梱包の種類: 段ボール梱包、最大電流は使用するプラグによって異なります。小さい方の電流値がプラグとピンコネクタに適用されます。このピンコネクタは強力な耐熱プラスチック製なのでリフロープロセスに適しています。

## PST 1,3/ 5-5,0 R56 - ピンヘッダー

1720327

<https://www.phoenixcontact.com/jp/products/1720327>



ソケット、定格接続サイズ: 1.5 mm<sup>2</sup>、色: 黒、定格電流: 12 A (使用するプラグによる)、定格電圧 (III/2): 320 V、コンタクト表面: はず、コンタクトタイプ: ピン、電位の数: 5、列の数: 1、極数: 5、接続数: 5、製品ラインアップ: PST 1,3/...-V、ピッチ: 5 mm、取付け方法: THRハンダ接続、ピン配列: 直線的なピン配置、はんだピン [P]: 3.5 mm、プラグインシステム: COMBICON PST 1,3、嵌合ロック: なし、取付け方法: なし、梱包の種類: 56 mm幅のテープ、最大電流は使用するプラグによって異なります。小さい方の電流値がプラグとピンコネクタに適用されます。このピンコネクタは強力な耐熱プラスチック製なのでリフロープロセスに適しています。

# PT 1,5/ 5-PH-5,0 - プリント基板用コネクタ



1755619

<https://www.phoenixcontact.com/jp/products/1755619>

## PST 1,3/ 5-5,0 - ピンヘッダー

1933215

<https://www.phoenixcontact.com/jp/products/1933215>



ソケット、定格接続サイズ: 1.5 mm<sup>2</sup>、色: 黒、定格電流: 12 A (使用するプラグによる)、定格電圧 (III/2): 320 V、コンタクト表面: はず、コンタクトタイプ: ピン、電位の数: 5、列の数: 1、極数: 5、接続数: 5、製品ラインアップ: PST 1,3/...-V、ピッチ: 5 mm、取付け方法: THRハンダ接続、ピン配列: 直線的なピン配置、はんだピン [P]: 3.5 mm、プラグインシステム: COMBICON PST 1,3、嵌合ロック: なし、取付け方法: なし、梱包の種類: 段ボール梱包、最大電流は使用するプラグによって異なります。小さい方の電流値がプラグとピンコネクタに適用されます。このピンコネクタは強力な耐熱プラスチック製なのでリフロープロセスに適しています。

Phoenix Contact 2023 © - all rights reserved

<https://www.phoenixcontact.com>

フエニックス・コンタクト株式会社

〒222-0033 神奈川県横浜市港北区新横浜1-7-9 友泉新横浜一丁目ビル6階

[info@phoenixcontact.co.jp](mailto:info@phoenixcontact.co.jp)