

PT 1,5/ 3-PH-5,0 - プリント基板用コネクタ



1755596

<https://www.phoenixcontact.com/jp/products/1755596>

このPDF文書に表示されているデータは当社のオンラインカタログから作成されたものです。全データはユーザーマニュアルに記載されています。ダウンロードの一般利用規約は有効です。



プリント基板用コネクタ、定格接続サイズ: 1.5 mm²、色: 緑、定格電流: 10 A、定格電圧 (III/2): 400 V、コンタクト表面: すず、コンタクトタイプ: メス、電位の数: 3、列の数: 1、極数: 3、接続数: 3、製品ラインアップ: PT 1,5/..-PH、ピッチ: 5 mm、接続方式: クランプケージ仕様のねじ接続方式、ねじ頭型: H1L フィリップスリセスとマイナスのTorxの組合せ、電線/プリント基板の接続方向: 0°、プラグインシステム: COMBICON PST 1,3、嵌合ロック: なし、取付け方法: なし、梱包の種類: 段ボール梱包

特長

- よく知られた接続方式で世界中で使用可能
- 最大接触力で温度上昇が低い
- 端子台スペースが広く端子台容量が高い

販売用データ

アイテム番号	1755596
梱包単位	250 pc
最低注文数	250 pc
注記	受注生産 (返品不可)
セールスキー	*****
プロダクトキー	AABAJA
カタログのページ	ページ 425 (C-1-2013)
GTIN	4046356334136
1個あたりの重量 (梱包を含む)	3.56 g
1個あたりの重量 (梱包を含まない)	3.56 g
関税率	85366990
生産国	CN

PT 1,5/ 3-PH-5,0 - プリント基板用コネクタ



1755596

<https://www.phoenixcontact.com/jp/products/1755596>

技術データ

製品特性

タイプ	ピンヘッダー用プラグ
製品ライン	COMBICON Connectors S
製品ライン	プリント基板用コネクタ
製品シリーズ	PT 1,5/...-PH
極数	3
ピッチ	5 mm
接続数	3
行の数	1
取付けフランジ	なし
電位の数	3

電気特性

標準規格 I_N	10 A
定格電圧 U_N	400 V
汚染度	3
接触抵抗	2.2 mΩ
定格電圧 (III/3)	250 V
定格サージ電圧 (III/3)	4 kV
定格電圧 (III/2)	400 V
定格サージ電圧 (III/2)	4 kV
定格電圧 (II/2)	630 V
定格サージ電圧 (II/2)	4 kV

接続データ

接続技術

タイプ	ピンヘッダー用プラグ
コネクタシステム	COMBICON PST 1,3
定格電線断面積	1.5 mm ²
コンタクトタイプ	メス

嵌合ロック

ロッキングタイプ	なし
取付けフランジ	なし

電線接続

接続方法	クランプケージ仕様のねじ接続方式
電線/プリント基板の接続方向	0°
接続電線サイズ、単線	0.2 mm ² ... 2.5 mm ²
燃線接続断面積	0.2 mm ² ... 2.5 mm ²
接続電線断面積AWG	26 ... 12
接続電線断面積/燃線、棒端子あり、プラスチックスリーブなし	0.25 mm ² ... 1 mm ²

PT 1,5/ 3-PH-5,0 - プリント基板用コネクタ



1755596

<https://www.phoenixcontact.com/jp/products/1755596>

燃線接続断面積、フェルールあり、プラスチックスリーブあり	0.25 mm ² ... 1 mm ²
むき線の長さ	6 mm
締付けトルク	0.35 Nm ... 0.4 Nm

材料仕様

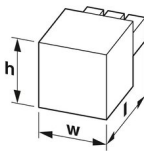
材質のデータ - コンタクト先

注記	WEEE / RoHS準拠、ウィスカフリー、IEC 60068-2-82/JEDEC JESD 201準拠
コンタクト材質	銅合金
表面特性	溶融すずめっき
金属表面接続ポイント (仕上)	すず (4 - 8 μm Sn)
金属表面処理 コンタクト部 (仕上)	すず (4 - 8 μm Sn)

材質のデータ -ハウジング

色 (ハウジング)	緑 (6021)
絶縁材質	PA
絶縁材質グループ	I
CTI、IEC 60112準拠	600
UL94難燃性クラス	V0
EN 60695-2-12準拠で白熱ワイヤー可燃性指標 GWFI	850
EN 60695-2-13準拠で白熱ワイヤー点火温度 GWIT	775
EN 60695-10-2準拠のボールプレッシャー試験の温度	125 °C

寸法

外形寸法	
ピッチ	5 mm
幅 [w]	15 mm
高さ [h]	13.15 mm
長さ [l]	12.2 mm

取付け

ドライブ型ねじヘッド	フィリップスリセスとマイナスのTorxの組合せ (H1L)
接続方法	クランプケージ仕様のねじ接続方式
ドライブ型ねじヘッド	フィリップスリセスとマイナスのTorxの組合せ (H1L)

機械的試験

電線の損傷とゆるみ試験

仕様	IEC 60999-1:1999-11
試験結果	試験合格

PT 1,5/ 3-PH-5,0 - プリント基板用コネクタ



1755596

<https://www.phoenixcontact.com/jp/products/1755596>

引張試験

仕様	IEC 60999-1:1999-11
接続電線サイズ/電線の種類/引張強度設定値/実数値	0.2 mm ² / 単線 / > 10 N
	0.2 mm ² / フレキシブル / > 10 N
	2.5 mm ² / 単線 / > 50 N
	2.5 mm ² / フレキシブル / > 50 N

挿抜力

試験結果	試験合格
サイクル数	10
極あたりの挿入力 (近似)	4.5 N
極あたりの抜取り強度 (近似)	5.5 N

トルク試験

仕様	IEC 60999-1:1999-11
----	---------------------

印字の耐性

仕様	IEC 60068-2-70:1995-12
試験結果	試験合格

目視検査

仕様	IEC 60512-1-1:2002-02
試験結果	試験合格

寸法確認

仕様	IEC 60512-1-2:2002-02
試験結果	試験合格

環境条件と実際の条件

振動試験

仕様	IEC 60068-2-6:2007-12
周波数	10 - 150 - 10 Hz
スイープ速度	1オクターブ/最小
振幅	0.35 mm (10 Hz ... 60.1 Hz)
スイープ速度	5g (60.1 Hz ... 150 Hz)
各軸のテスト時間	2.5 h

耐久試験

仕様	IEC 60512-5:1992-08
海面位のインパルス耐電圧	4.8 kV
接触抵抗R ₁	2.2 mΩ
接触抵抗R ₂	2.4 mΩ
挿抜回数	10

環境試験

仕様	ISO 6988:1985-02
----	------------------

PT 1,5/ 3-PH-5,0 - プリント基板用コネクタ



1755596

<https://www.phoenixcontact.com/jp/products/1755596>

腐食負荷	300 dm ³ 中0.2 dm ³ SO ₂ /40 °C/1サイクル
熱ストレス	100 °C/168 h
商用周波耐電圧	2.21 kV

周囲条件

周囲温度 (作動時)	-40 °C ... 100 °C (ディレーティング曲線による)
周囲温度 (保管時/運搬時)	-40 °C ... 70 °C
相対湿度 (保管時/運搬時)	30 % ... 70 %
周囲温度 (配線時)	-5 °C ... 100 °C

電気試験

温度試験 | 試験グループC

仕様	IEC 60512-5-1:2002-02
試験した極数	16

絶縁抵抗

仕様	IEC 60512-3-1:2002-02
絶縁抵抗、隣接する極	1 GΩ

空間距離と沿面距離 |

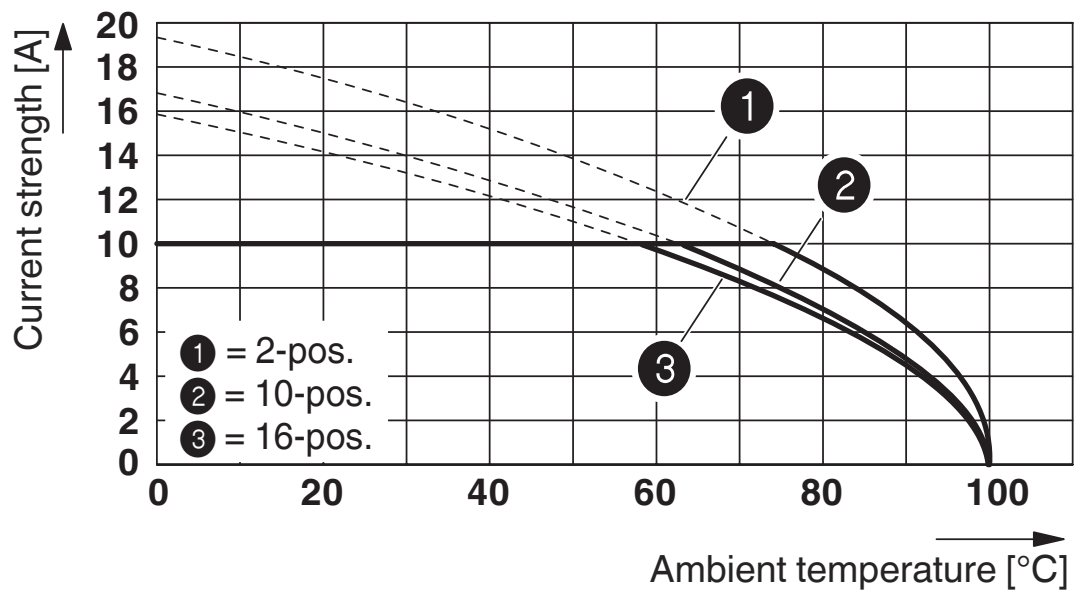
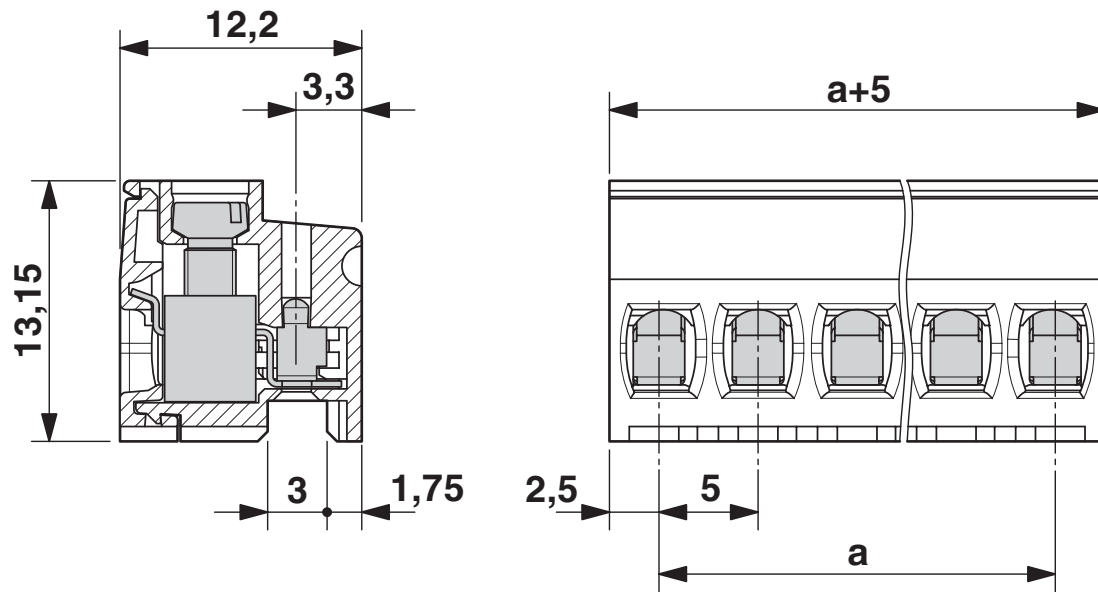
仕様	IEC 60664-1:2007-04
絶縁材質グループ	I
比較トラッキング指数 (IEC 60112)	CTI 600
定格絶縁電圧 (III/3)	250 V
定格サージ電圧 (III/3)	4 kV
最小空間距離-不平等電界 (III/3)	3 mm
最小沿面距離 (III/3)	3.2 mm
定格絶縁電圧 (III/2)	400 V
定格サージ電圧 (III/2)	4 kV
最小空間距離-不平等電界 (III/2)	3 mm
最小沿面距離 (III/2)	3 mm
定格絶縁電圧 (II/2)	630 V
定格サージ電圧 (II/2)	4 kV
最小空間距離-不平等電界 (II/2)	3 mm
最小沿面距離 (II/2)	3.2 mm

梱包仕様

梱包の種類	段ボール梱包
-------	--------

図面

外形寸法



PT 1,5/...-PH-5,0にPST 1,3/...5,0を取付けたときのディレーティング曲線

PT 1,5/ 3-PH-5,0 - プリント基板用コネクタ



1755596

<https://www.phoenixcontact.com/jp/products/1755596>

認証

To download certificates, visit the product detail page: <https://www.phoenixcontact.com/jp/products/1755596>

 cULus Recognized 認証ID: E60425-20030211				
	定格電圧 U_N	定格電流 I_N	適合線サイズAWG	適合線サイズ mm ²
使用グループ B	300 V	10 A	28 - 14	-
使用グループ D	300 V	10 A	28 - 14	-

 VDE Zeichengenehmigung 認証ID: 40044443				
	定格電圧 U_N	定格電流 I_N	適合線サイズAWG	適合線サイズ mm ²
	320 V	10 A	-	0.2 - 1.5

PT 1,5/ 3-PH-5,0 - プリント基板用コネクタ



1755596

<https://www.phoenixcontact.com/jp/products/1755596>

分類

ECLASS

ECLASS-11.0	27460202
ECLASS-12.0	27460202
ECLASS-13.0	27460202

ETIM

ETIM 9.0	EC002638
----------	----------

UNSPSC

UNSPSC 21.0	39121400
-------------	----------

PT 1,5/ 3-PH-5,0 - プリント基板用コネクタ



1755596

<https://www.phoenixcontact.com/jp/products/1755596>

Environmental product compliance

China RoHS	環境に優しい使用期間：無期限 = EFUP-e 閾値を超える有害物質はありません
------------	---

PT 1,5/ 3-PH-5,0 - プリント基板用コネクタ



1755596

<https://www.phoenixcontact.com/jp/products/1755596>

アクセサリ

CP-PTDA - コーディングプロファイル

1731361

<https://www.phoenixcontact.com/jp/products/1731361>

コーディングプロファイル、プラグの溝に挿入、赤色絶縁材質、直径：1.35 mm



SZS 0,6X3,5 - ドライバ

1205053

<https://www.phoenixcontact.com/jp/products/1205053>

操作ツール、全ての端子台用、絶縁、マイナスドライバーとしての使用にも適している、サイズ：0.6 x 3.5 x 100 mm、すべり止めグリップ付き



PT 1,5/ 3-PH-5,0 - プリント基板用コネクタ



1755596

<https://www.phoenixcontact.com/jp/products/1755596>

PST 1,3/ 3-H-5,0 - ピンヘッダー

1705478

<https://www.phoenixcontact.com/jp/products/1705478>



ソケット、定格接続サイズ: 1.5 mm²、色: 黒、定格電流: 12 A (使用するプラグによる)、定格電圧 (III/2): 320 V、コンタクト表面: はず、コンタクトタイプ: ピン、電位の数: 3、列の数: 1、極数: 3、接続数: 3、製品ラインアップ: PST 1,3/...-H、ピッチ: 5 mm、取付け方法: THRハンダ接続、ピン配列: 直線的なピン配置、はんだピン [P]: 6.8 mm、プラグインシステム: COMBICON PST 1,3、嵌合ロック: なし、取付け方法: なし、梱包の種類: 段ボール梱包、最大電流は使用するプラグによって異なります。小さい方の電流値がプラグとピンコネクタに適用されます。このピンコネクタは強力な耐熱プラスチック製なのでリフロープロセスに適しています。

PST 1,3/ 3-5,0 - ピンヘッダー

1933192

<https://www.phoenixcontact.com/jp/products/1933192>



ソケット、定格接続サイズ: 1.5 mm²、色: 黒、定格電流: 12 A (使用するプラグによる)、定格電圧 (III/2): 320 V、コンタクト表面: はず、コンタクトタイプ: ピン、電位の数: 3、列の数: 1、極数: 3、接続数: 3、製品ラインアップ: PST 1,3/...-V、ピッチ: 5 mm、取付け方法: THRハンダ接続、ピン配列: 直線的なピン配置、はんだピン [P]: 3.5 mm、プラグインシステム: COMBICON PST 1,3、嵌合ロック: なし、取付け方法: なし、梱包の種類: 段ボール梱包、最大電流は使用するプラグによって異なります。小さい方の電流値がプラグとピンコネクタに適用されます。このピンコネクタは強力な耐熱プラスチック製なのでリフロープロセスに適しています。

Phoenix Contact 2023 © - all rights reserved
<https://www.phoenixcontact.com>

フエニックス・コンタクト株式会社
〒222-0033 神奈川県横浜市港北区新横浜1-7-9 友泉新横浜一丁目ビル6階

info@phoenixcontact.co.jp