

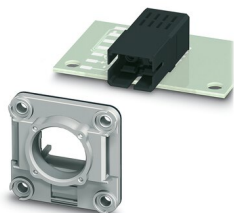
VS-SCRJ-A-TC-IP67 - パネル取付けフレーム



1658545

<https://www.phoenixcontact.com/jp/products/1658545>

このPDF文書に表示されているデータは当社のオンラインカタログから作成されたものです。全データはユーザーマニュアルに記載されています。ダウンロードの一般利用規約は有効です。



VS-SC-RJパネル取付けフレーム、AVAGOトランシーバ用、タイプ：AFBR 5978Z、灰、IP65/67

販売用データ

アイテム番号	1658545
梱包単位	1 pc
最低注文数	1 pc
注記	受注生産（返品不可）
セールスキー	*****
プロダクトキー	ABNNDC
カタログのページ	ページ 354 (C-2-2019)
GTIN	4046356163095
1個あたりの重量（梱包を含む）	8.8 g
1個あたりの重量（梱包を含まない）	8.8 g
関税率	39269097
生産国	DE

VS-SCRJ-A-TC-IP67 - パネル取付けフレーム



1658545

<https://www.phoenixcontact.com/jp/products/1658545>

技術データ

製品特性

タイプ	SCRJ、IP65/67、バージョン6
製品ライン	パネル取付けフレーム
アプリケーション	PCB
型式	RJ45

材料仕様

色	灰
UL94難燃性クラス	V0
ハウジングの材質	プラスチック製

環境条件と実際の条件

周囲条件

保護等級	IP65/IP67
使用周囲温度	-40 °C ... 80 °C

取付け

取付けタイプ	前面取付け
--------	-------

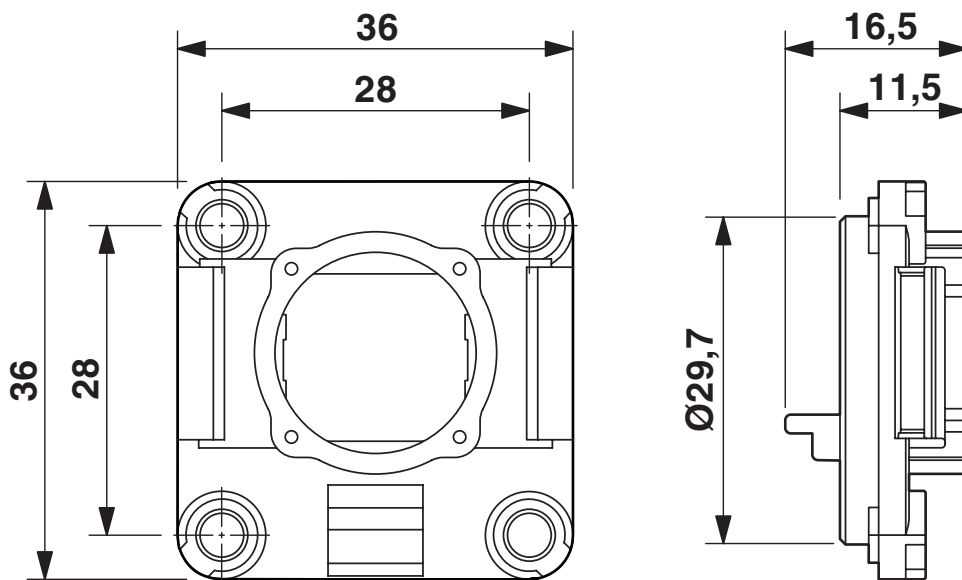
VS-SCRJ-A-TC-IP67 - パネル取付けフレーム

1658545

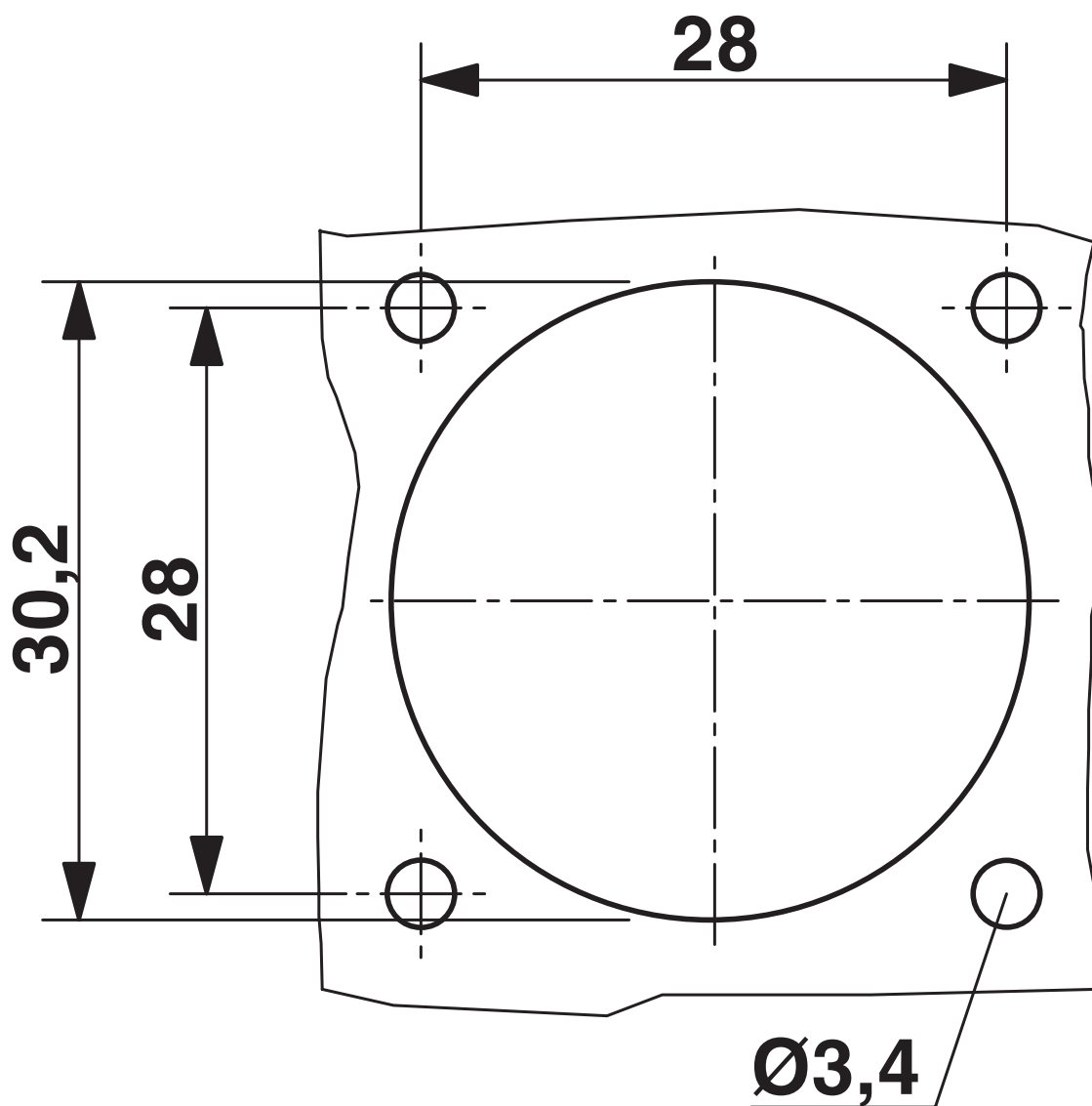
<https://www.phoenixcontact.com/jp/products/1658545>

図面

外形寸法



外形寸法



取付け口

VS-SCRJ-A-TC-IP67 - パネル取付けフレーム



1658545

<https://www.phoenixcontact.com/jp/products/1658545>

分類

ECLASS

ECLASS-11.0

27440210

ETIM

ETIM 8.0

EC002310

UNSPSC

UNSPSC 21.0

39121400

VS-SCRJ-A-TC-IP67 - パネル取付けフレーム



1658545

<https://www.phoenixcontact.com/jp/products/1658545>

Environmental product compliance

China RoHS	環境に優しい使用期間：無期限 = EFUP-e 閾値を超える有害物質はありません
------------	---

VS-SCRJ-A-TC-IP67 - パネル取付けフレーム



1658545

<https://www.phoenixcontact.com/jp/products/1658545>

アクセサリ

VS-SCRJ-GOF-FA-IP67 - FOコネクタ

1657083

<https://www.phoenixcontact.com/jp/products/1657083>



SC-RJ光ファイバコネクタ、IP67、二連プラグ、高速嵌合方式、マルチモード
グラスファイバ50/125 μm 用、芯線径600および900 μm 、ケーブル径5.0~8.5
mm

VS-SCRJ-POF-FA-IP67 - FOコネクタ

1657009

<https://www.phoenixcontact.com/jp/products/1657009>



FOコネクタ、保護等級: IP67、極数: 2、MM、部材: プラスチック製、ケーブ
ル引込口: ストレート、色: 灰

VS-SCRJ-A-TC-IP67 - パネル取付けフレーム

1658545

<https://www.phoenixcontact.com/jp/products/1658545>



VS-08-SD-F - 保護カバー

1652606

<https://www.phoenixcontact.com/jp/products/1652606>

保護カバー、IP67、平型、コンタクトインサートをパネル取付けフレームでカバー、色：灰



Phoenix Contact 2023 © - all rights reserved

<https://www.phoenixcontact.com>

フエニックス・コンタクト株式会社

〒222-0033 神奈川県横浜市港北区新横浜1-7-9 友泉新横浜一丁目ビル6階

info@phoenixcontact.co.jp