

VS-SCRJ-GOF-FA-IP67 - FOコネクタ



1657083

<https://www.phoenixcontact.com/jp/products/1657083>

このPDF文書に表示されているデータは当社のオンラインカタログから作成されたものです。全データはユーザーマニュアルに記載されています。ダウンロードの一般利用規約は有効です。



SC-RJ光ファイバコネクタ、IP67、二連プラグ、高速嵌合方式、マルチモードグラスファイバ 50/125 μm用、芯線径600および900 μm、ケーブル径5.0~8.5 mm

特長

- 簡単なフィールド接続用
- 厳しい環境での使用に最適

販売用データ

アイテム番号	1657083
梱包単位	1 pc
最低注文数	1 pc
注記	受注生産（返品不可）
セールスキー	*****
プロダクトキー	ABNNBA
カタログのページ	ページ 341 (C-4-2015)
GTIN	4046356100137
1個あたりの重量（梱包を含む）	31.4 g
1個あたりの重量（梱包を含まない）	31.4 g
関税率	85367000
生産国	DE

VS-SCRJ-GOF-FA-IP67 - FOコネクタ



1657083

<https://www.phoenixcontact.com/jp/products/1657083>

技術データ

注記

概要	1658228 VS-GOF-FA-KONFTOOL-EU および 1658231 VS-GOF-FA-KONFTOOL-USの工具を使用したアセンブリのみ 1411049 FOC-TOOL-GOF KONF SET9の工具を使用したアセンブリには適していません。
----	---

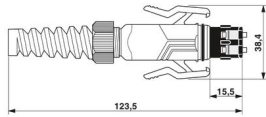
製品特性

タイプ	SCRJ
製品ライン	光ファイバーコネクタ (ケーブル側)
センサの種類	Ethernet
極数	2
接続プロファイル	SCRJ、IEC 61754-24に準拠
アプリケーション	中性
ケーブル引込み口の数	1
ケーブル数	1
型式	SC-RJ
ケーブル引込口	ストレート

電気特性

減衰	≤ 0.5 dB (挿入減衰)
----	-----------------

寸法

外形寸法	
幅	38.4 mm
高さ	20 mm
長さ	122 mm

機械特性

フェルール (棒端子) 径	2.50 mm
---------------	---------

材料仕様

色	灰
部材	プラスチック製
UL94難燃性クラス	V0
棒端子材質	ジルコニアセラミック
ケーブルシール材質	NBR
Oリング材質	FPM
ハウジングの材質	PA

ケーブル/ライン

ケーブルタイプ	グラスファイバー
ケーブルタイプ	あらゆる種類のケーブルに対応
ケーブル外径 ()	5 mm ... 8.5 mm
ケーブル外径	5 mm ... 8.5 mm
線径	2.9 mm

FOケーブル

ファイバー数	2
ファイバー	GOF
ファイバータイプ	マルチモードグラスファイバ

機械的特性

機械的仕様

挿抜回数	≥ 1000
------	--------

特性

減衰	≤ 0.5 dB (挿入減衰)
----	-----------------

環境条件と実際の条件

周囲条件

保護等級	IP65/IP67
	IP67
使用周囲温度	-20 °C ... 70 °C

取付け

ケーブルレイヤタイプ	屋外および屋内
------------	---------

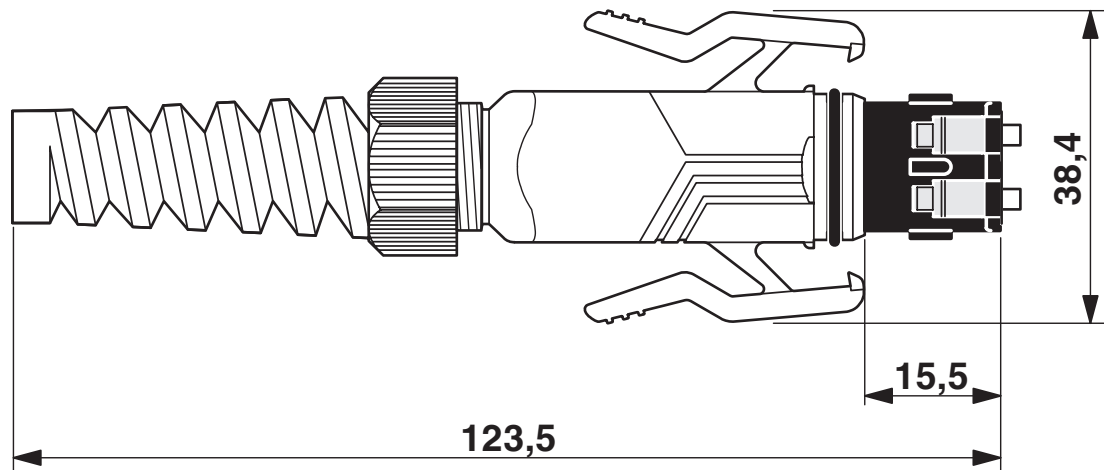
VS-SCRJ-GOF-FA-IP67 - FOコネクタ

1657083

<https://www.phoenixcontact.com/jp/products/1657083>

図面

外形寸法



SC-RJコネクタIP67

VS-SCRJ-GOF-FA-IP67 - FOコネクタ

1657083

<https://www.phoenixcontact.com/jp/products/1657083>



必須アクセサリ

VS-GOF-FA-KONFTOOL-EU - アッセンブリ工具セット

1658228

<https://www.phoenixcontact.com/jp/products/1658228>



グラスファイバ用アッセンブリ工具、SC-RJおよびSCデュプレックスコネクタのフィールドアッセンブリ用、クイック接続、230 Vのチャージャー付き

アクセサリ

VS-GOF-FA-KONFTOOL-EU - アッセンブリ工具セット

1658228

<https://www.phoenixcontact.com/jp/products/1658228>



グラスファイバ用アッセンブリ工具、SC-RJおよびSCデュプレックスコネクタのフィールドアッセンブリ用、クイック接続、230 Vのチャージャー付き

VS-SCRJ-GOF-FA-IP67 - FOコネクタ

1657083

<https://www.phoenixcontact.com/jp/products/1657083>



VS-GOF-FA-KONFTOOL-US - アセンブリ工具セット

1658231

<https://www.phoenixcontact.com/jp/products/1658231>



グラスファイバ用アセンブリ工具、SC-RJおよびSCデュプレックスコネクタのフィールドアセンブリ用、クイック接続、110 Vのチャージャー付き

VS-SCRJ-PC - 保護カバー

1653757

<https://www.phoenixcontact.com/jp/products/1653757>



IP67保護カバー、IP67のスリーブハウジングVS-SC-RJ-...、VS-04-...、VS-06-...、VS-08-...のオスインサートをカバー

VS-SCRJ-GOF-FA-IP67 - FOコネクタ

1657083

<https://www.phoenixcontact.com/jp/products/1657083>



FOC-TOOL-FERRULECLEANER-2.50 - FOアクセサリ

1407029

<https://www.phoenixcontact.com/jp/products/1407029>

2.50 mm棒端子クリーナ、ST/SC/FC/E2000（およびAPC）用、500回分



Phoenix Contact 2023 © - all rights reserved

<https://www.phoenixcontact.com>

フエニックス・コンタクト株式会社

〒222-0033 神奈川県横浜市港北区新横浜1-7-9 友泉新横浜一丁目ビル6階

info@phoenixcontact.co.jp