

VS-PPC-C1-SCRJ-MNNA-PG9-A3C-C - FOコネクタ



1608045

<https://www.phoenixcontact.com/jp/products/1608045>

このPDF文書に表示されているデータは当社のオンラインカタログから作成されたものです。全データはユーザーマニュアルに記載されています。ダウンロードの一般利用規約は有効です。



FOコネクタ、保護等級: IP65/IP67、極数: 2、MM、部材: 金属製、接続方式: プッシュプル、ケーブル引込口: ストレート、色: 銀

販売用データ

アイテム番号	1608045
梱包単位	1 pc
最低注文数	1 pc
セールスキー	*****
プロダクトキー	ABNOBA
カタログのページ	ページ 131 (C-2-2013)
GTIN	4046356131711
1個あたりの重量 (梱包を含む)	74.8 g
1個あたりの重量 (梱包を含まない)	70.84 g
関税率	85367000
生産国	DE

技術データ

注記

概要	本製品は、PROFINET規則バージョン2.00（製品番号2.252）8.4章「Connectors for outside environment (optical fibre)」および13章「Application specific Cabling and Interconnection Technology (AIDA)」のPROFINET Cabling and Interconnection Technology Guidelineに対応しています
----	---

製品特性

タイプ	SC-RJ
製品ライン	通信用コネクタ（ケーブル側）
極数	2
接続プロファイル	SCRJ
ケーブル引込口	ストレート

絶縁特性

過電圧カテゴリ	I
汚染度	2

電気特性

減衰	≥ 2 dB (挿入減衰)
通信媒体	FO
伝送特性（カテゴリ）	MM

接続データ

接続技術

接続方法	Push-Pull
------	-----------

寸法

幅	22 mm
高さ	30 mm
長さ	62.5 mm

材料仕様

色	銀
部材	金属製
UL94難燃性クラス	V0
棒端子材質	銅合金
ハウジング表面材質	ニッケルメッキ
ケーブルシール材質	TPE
Oリング材質	NBR
ハウジングの材質	金属製

ケーブル/ライン

VS-PPC-C1-SCRJ-MNNA-PG9-A3C-C - FOコネクタ



1608045

<https://www.phoenixcontact.com/jp/products/1608045>

ケーブルタイプ	プラスチックコートファイバ
ケーブル外径 ()	6.5 mm ... 9.5 mm
線径	2.2 mm
個別線径	2.2 mm
耐油性	あり
難燃性	はい

FOケーブル

ファイバー数	2
ファイバー	200/230 μm
ファイバータイプ	PCF

機械的特性

機械的仕様

挿抜回数	≥ 500
------	-------

特性

減衰	≥ 2 dB (挿入減衰)
----	---------------

環境条件と実際の条件

周囲条件

保護等級	IP65/IP67
使用周囲温度	-25 °C ... 70 °C
周囲温度 (保管時/運搬時)	-25 °C ... 70 °C
周囲温度 (配線時)	0 °C ... 50 °C
耐油性	あり

規格と基準

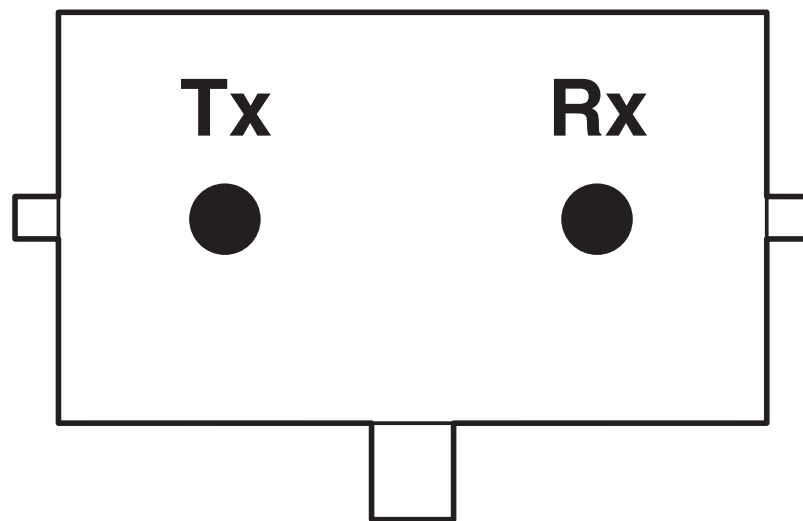
難燃性	はい
耐油性	あり
標準/仕様	IEC PAS 61076-3-117

取付け

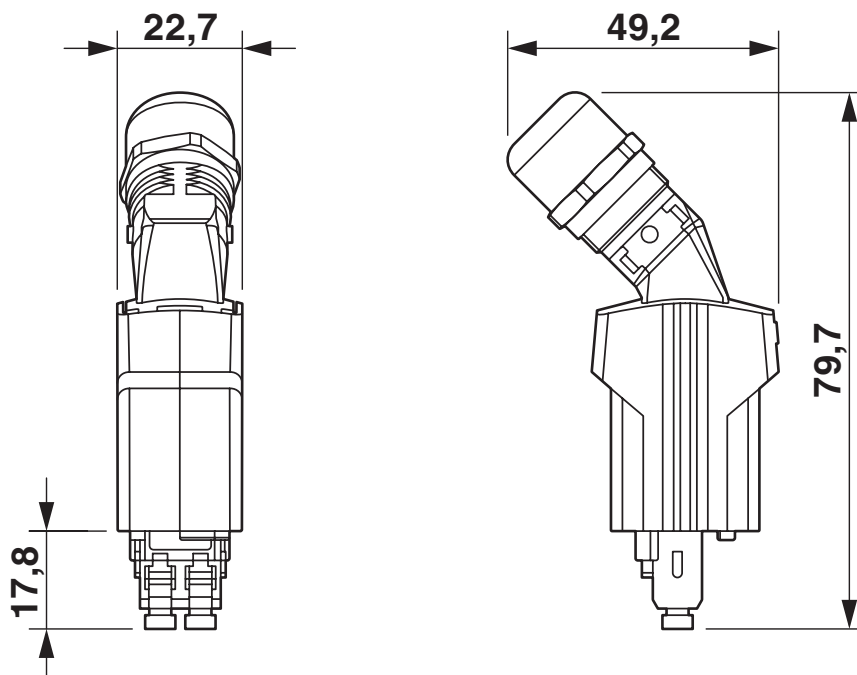
接続方法	Push-Pull
------	-----------

図面

配線図



外形寸法



プッシュプルSC-RJコネクタ、IP65/67

VS-PPC-C1-SCRJ-MNNA-PG9-A3C-C - FOコネクタ



1608045

<https://www.phoenixcontact.com/jp/products/1608045>

認証

🔗 To download certificates, visit the product detail page: <https://www.phoenixcontact.com/jp/products/1608045>



UL Listed

認証ID: E308814-20070105

1608045

<https://www.phoenixcontact.com/jp/products/1608045>

分類

ECLASS

ECLASS-11.0	19170122
ECLASS-12.0	19170122
ECLASS-13.0	19170122

ETIM

ETIM 9.0	EC001122
----------	----------

UNSPSC

UNSPSC 21.0	43223300
-------------	----------

1608045

<https://www.phoenixcontact.com/jp/products/1608045>

Environmental product compliance

China RoHS	環境に優しい使用期間：無期限 = EFUP-e 閾値を超える有害物質はありません
------------	---

VS-PPC-C1-SCRJ-MNNA-PG9-A3C-C - FOコネクタ



1608045

<https://www.phoenixcontact.com/jp/products/1608045>

アクセサリ

PSM-HCS-KONFTOOL/SC-RJ - 組立て工具

2708876

<https://www.phoenixcontact.com/jp/products/2708876>



SC-RJクイック取付けコネクタのHCSアッセンブリキット、内容は剥き線ブレード、ケーブルストリッパ、ハサミ、ファイバーストリッパ、マイクロスコープ、標準HCSおよびHCS GIファイバの剥き線工具、標準HCSファイバ用SC-RJコネクタ2点、説明書

FL FOC PN-B-HCS-200/230 - FOケーブル

2313766

<https://www.phoenixcontact.com/jp/products/2313766>



PROFINET PCFファイバケーブル、二連プラグ200 μm/230 μm、定置式システムおよびマシン設置用、タイプB、PVC外装、メートル単位で販売、プラグなし

VS-PPC-C1-SCRJ-MNNA-PG9-A3C-C - FOコネクタ



1608045

<https://www.phoenixcontact.com/jp/products/1608045>

FOC-OE-OE-HB01/... - FOケーブル

1406432

<https://www.phoenixcontact.com/jp/products/1406432>



PCF屋外ケーブル、2線式、固定設置用フルブレードアウトケーブル、非金属製
鼠保護、簡単に線剥き可能、抗紫外線、高い機械的および熱的安定性、低煙、
ハロゲンフリーおよび自己消化型、耐衝撃性を強化、縦横両方向の防水性

PSM-HCS-CLEAVETOOL/SCRJ - 組立て工具

2313122

<https://www.phoenixcontact.com/jp/products/2313122>



PCFファイバ用被覆剥きツール、ピン配列：SCクィック取付けコネクタアセン
ブリ用SC-RJまたはSCデュプレックス、PSM-PCF-KONFTOOL...

Phoenix Contact 2023 © - all rights reserved
<https://www.phoenixcontact.com>

フエニックス・コンタクト株式会社
〒222-0033 神奈川県横浜市港北区新横浜1-7-9 友泉新横浜一丁目ビル6階

info@phoenixcontact.co.jp