

# VS-PC-2X-POF-980-SCRJ/FSMA-5 - 光ファイバ接続ケーブル



1657122

<https://www.phoenixcontact.com/jp/products/1657122>

このPDF文書に表示されているデータは当社のオンラインカタログから作成されたものです。全データはユーザーマニュアルに記載されています。ダウンロードの一般利用規約は有効です。



アッセンブリした光ファイバケーブル、ブレイクアウトケーブル、プラスチックファイバ 980/1000  $\mu\text{m}$ 、SC-RJ/IP20 + FSMA/IP20、制御盤内部に取付け、UV保護の外部インサートに適したケーブル、長さ：5 m

## 販売用データ

アイテム番号	1657122
梱包単位	1 pc
最低注文数	1 pc
注記	受注生産（返品不可）
セールスキー	*****
プロダクトキー	ABNIBA
カタログのページ	ページ 214 (PC-2009)
GTIN	4046356100182
1個あたりの重量（梱包を含む）	76 g
1個あたりの重量（梱包を含まない）	76 g
関税率	85447000
生産国	DE

# VS-PC-2X-POF-980-SCRJ/FSMA-5 - 光ファイバ接続ケーブル



1657122

<https://www.phoenixcontact.com/jp/products/1657122>

## 技術データ

### 製品特性

センサの種類	Ethernet
極数	2
接続プロファイル	SCRJ、DIN EN 50377-6-1に準拠
スロット数	2

### 電気特性

減衰	< 2.5 dB (660 nm時)
通信媒体	FO

### 材料仕様

ハウジングの材質	PBT/洋白
外部シース素材	PE

### コネクタ

#### 接続1

タイプ	プラグ ストレート SC-RJ
保護等級	IP20
極数	2

#### 接続2

タイプ	プラグ ストレート FSMA
極数	2
保護等級	IP20

### ケーブル/ライン

ケーブルタイプ	プラスチックファイバ ( 980 / 1000 μm )
ケーブルタイプ	ブレイクアウトケーブル
外部シース素材	PE
外部シース、色	黒
最小曲げ半径、固定	30 mm
最小曲げ半径、可動	30 mm
使用周囲温度	-20 °C ... 70 °C

#### FOケーブル

ファイバー数	2
ファイバー	プラスチックファイバー、980/1000 μm
ファイバータイプ	POFファイバA4A
通信媒体	FO

### 機械的特性

#### 機械的仕様

# VS-PC-2X-POF-980-SCRJ/FSMA-5 - 光ファイバ接続ケーブル



1657122

<https://www.phoenixcontact.com/jp/products/1657122>

挿抜回数	≥ 1000
------	--------

## 特性

減衰	< 2.5 dB (660 nm時)
----	--------------------

## 環境条件と実際の条件

### 周囲条件

保護等級	IP20
	IP20
使用周囲温度	-20 °C ... 70 °C
周囲温度 (保管時/運搬時)	-40 °C ... 85 °C
周囲温度 (配線時)	-5 °C ... 50 °C

## 取付け

接続方法	POF SC-RJ
------	-----------

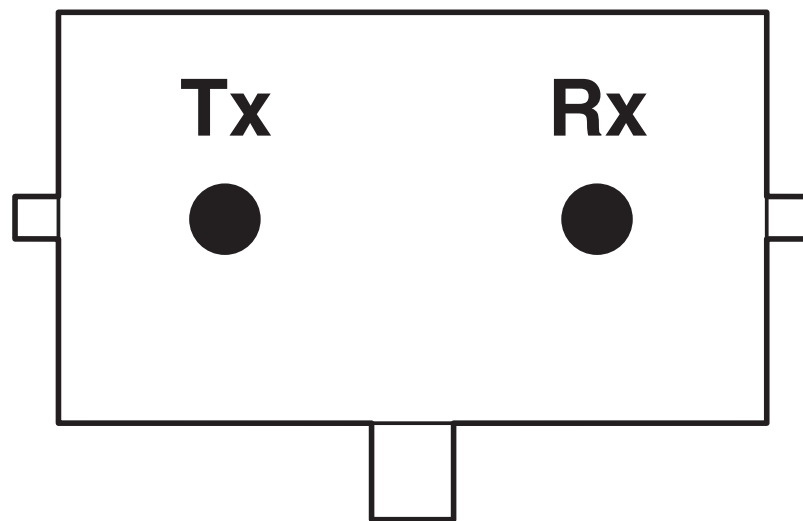
# VS-PC-2X-POF-980-SCRJ/FSMA-5 - 光ファイバ接続 ケーブル

1657122

<https://www.phoenixcontact.com/jp/products/1657122>

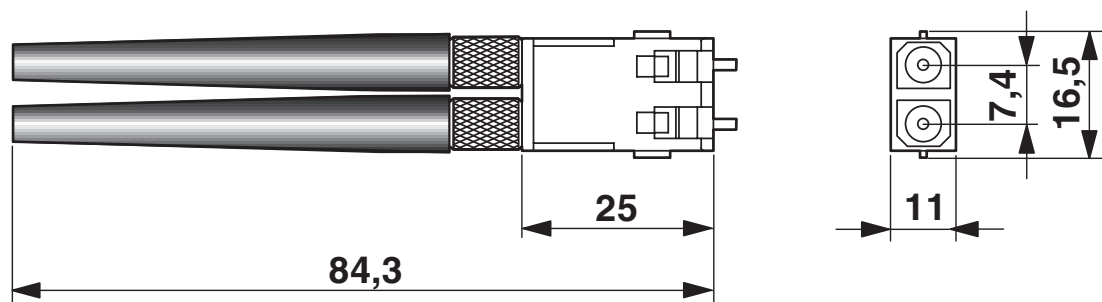
## 図面

### 配線図



ピンアサインプラグSCRJ

### 外形寸法



SC-RJコネクタIP20

# VS-PC-2X-POF-980-SCRJ/FSMA-5 - 光ファイバ接続 ケーブル



1657122

<https://www.phoenixcontact.com/jp/products/1657122>

## 分類

### ECLASS

ECLASS-11.0

27061003

### UNSPSC

UNSPSC 21.0

26121607

# VS-PC-2X-POF-980-SCRJ/FSMA-5 - 光ファイバ接続 ケーブル



1657122

<https://www.phoenixcontact.com/jp/products/1657122>

## Environmental product compliance

China RoHS	環境に優しい使用期間 = 50 年 有害物質に関する情報は、「ダウンロード」から入手できるメーカーからのお知らせを参照してください。
------------	---

Phoenix Contact 2023 © - all rights reserved

<https://www.phoenixcontact.com>

フエニックス・コンタクト株式会社

〒222-0033 神奈川県横浜市港北区新横浜1-7-9 友泉新横浜一丁目ビル6階

[info@phoenixcontact.co.jp](mailto:info@phoenixcontact.co.jp)