

PP-RJ-SCC - Patch panel

2703018

<https://www.phoenixcontact.com/it/prodotti/2703018>



Si prega di notare che i dati visualizzati in questo PDF sono stati generati dal nostro catalogo online. I dati completi sono disponibili nella documentazione per l'utente. Si applicano le condizioni generali di utilizzo per i download.



Vista da sopra a destra,
coperchio aperto

Patch panel, connettore femmina RJ45 su morsetti componibili Push-in, CAT5e, 10/100/1000 MBit/s, adattatore per guida DIN, IP20, collegamento schermatura con sistema antitrazione

Descrizione del prodotto

Il prodotto è il successore di FL-PP-RJ45-SCC, codice articolo 2901642. I Patch Panel Ethernet consentono una connessione semplice e veloce tra il cablaggio in campo e il quadro elettrico. Gli adattatori di connessione passivi sono un'alternativa pratica al confezionamento in loco di connettori RJ45.

I vantaggi

- Range di temperatura esteso da -40 °C ... +75 °C
- Connessione rapida del cavo di campo
- Vano del cablaggio coperto dal coperchio frontale
- Contatto di schermatura senza l'utilizzo di utensili con scarico della trazione
- Compatibile con PoE secondo IEEE 802.3bt, tipo 4

Dati commerciali

| | |
|-------------------------------------|---------------|
| Codice articolo | 2703018 |
| Pezzi/conf. | 10 Pezzi |
| Quantità di ordinazione minima | 1 Pezzi |
| Codice vendita | DNC334 |
| Codice prodotto | DNC334 |
| GTIN | 4055626462882 |
| Peso per pezzo (confezione inclusa) | 65,49 g |
| Peso per pezzo (confezione esclusa) | 62,63 g |
| Numero tariffa doganale | 85369010 |
| Paese di origine | DE |

Dati tecnici

Note

Nota per l'utilizzo

| | |
|---------------------|----------------------------|
| Nota per l'utilizzo | Solo per l'uso industriale |
|---------------------|----------------------------|

Limitazione dell'uso

| | |
|-------------------|--|
| Indicazioni CCCex | In Cina non è consentito l'utilizzo nelle zone a potenziale rischio di esplosione. |
|-------------------|--|

Caratteristiche articolo

| | |
|------------------|-------------|
| Tipo di prodotto | Patchpanel |
| MTTF | 105699 Anni |

Caratteristiche di isolamento

| | |
|----------------------------|----|
| Categoria di sovratensione | II |
| Grado di inquinamento | 2 |

Caratteristiche elettriche

| | |
|--|--|
| Potenza dissipata massima in condizioni nominali | 0 W (componente passivo, non richiede tensione di alimentazione) |
| Tensione di isolamento nominale | 85 V DC |

Interfacce

Dati: Interfaccia Ethernet, 10/100/1000Base-T(X) secondo IEEE 802.3

| | |
|---|--|
| Velocità di trasmissione seriale | 10/100/1000 MBit/s |
| Frequenza | 125 MHz |
| Collegamento | Connessione Push-in |
| Nota sul tipo di connessione | CAT5e |
| Assegnazione poli | 1:1 |
| Lunghezza di trasmissione | 100 m (Con cavi patch) |
| Cavo unipolare/Punto di collegamento rigido | 0,2 mm ² ... 1,5 mm ² |
| Cavo unipolare/Punto di collegamento flessibile | 0,2 mm ² ... 1,5 mm ² |
| Sezione conduttore flessibile con capocorda montato e collare in plastica | 0,25 mm ² ... 1,5 mm ² (solo in combinazione con CRIMPFOX 6) |
| Sezione del conduttore flessibile con capocorda senza collare in plastica | 0,25 mm ² ... 1,5 mm ² (solo in combinazione con CRIMPFOX 6) |
| Sezione max. del conduttore flessibile AWG | 16 |
| Sezione min. conduttore flessibile AWG | 26 |
| Cavo unipolare/punto di connessione rigido AWG max. | 16 |
| Cavo unipolare/punto di connessione rigido AWG min. | 26 |
| Lunghezza del tratto da spelare | 8 mm |
| Mezzo trasmissivo | Rame |
| Tensione nominale in uscita | < 57 V DC |
| Potenza di uscita massima | 60 W |

PP-RJ-SCC - Patch panel

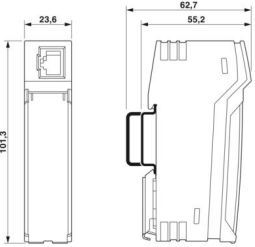


2703018

<https://www.phoenixcontact.com/it/prodotti/2703018>

| | |
|---|-------------------------|
| Corrente di uscita massima | 725 mA (Per canale) |
| Dati: Interfaccia Ethernet, 10/100/1000Base-T(X) secondo IEEE 802.3 | |
| Collegamento | Connettore femmina RJ45 |

Dimensioni

| | |
|-----------------|--|
| Disegno quotato |  |
| Larghezza | 23,8 mm |
| Altezza | 101,3 mm |
| Profondità | 50 mm |

Indicazioni materiale

| | |
|--|--------------------------|
| Colore (Custodia) | grigio chiaro (RAL 7035) |
| Materiale (Custodia) | Plastica |
| Classe di combustibilità a norma UL 94 | V0 |

Cavo / linea

| | |
|-----------------------------|-------------------|
| Diametro esterno conduttore | 5,5 mm ... 6,5 mm |
|-----------------------------|-------------------|

Controlli meccanici

| | |
|---|--|
| Resistenza alle vibrazioni secondo EN 60068-2-6/IEC 60068-2-6 | : 10 Hz ... 57 Hz, ampiezza $\pm 3,5$ mm, 57 Hz ... 150 Hz, 5g |
| Urti secondo EN 60068-2-27/IEC 60068-2-27 | : 30 g per 11 ms, tre urti in ogni direzione |
| Urti continui secondo EN 60068-2-27/IEC 60068-2-27 | : 10 g per 16 ms, 1000 urti in ogni direzione |

Condizioni ambientali e della vita elettrica

| | |
|---|--|
| Condizioni ambientali | |
| Grado di protezione | IP20 (Dichiarazione del produttore) |
| Temperatura ambiente (esercizio) | -40 °C ... 75 °C |
| Temperatura ambiente (stoccaggio/trasporto) | -40 °C ... 85 °C |
| Posizione elevata | ≤ 5000 m (Per le limitazioni, vedere la dichiarazione del produttore per il funzionamento in quota) |
| Umidità dell'aria consentita (esercizio) | 10 % ... 95 % (senza condensa) |

Omologazioni

| | |
|-------------|---------------|
| CE | |
| Certificato | Conformità CE |

UL

PP-RJ-SCC - Patch panel

2703018

<https://www.phoenixcontact.com/it/prodotti/2703018>



| | |
|-----------|-----------------|
| Siglatura | UL 61010 Listed |
|-----------|-----------------|

Montaggio

| | |
|-----------------------|--|
| Tipo di montaggio | Montaggio su guida, fisso |
| Nota per il montaggio | Il prodotto si inserisce a scatto su tutte le guide DIN da 35 mm secondo EN 60715. |

PP-RJ-SCC - Patch panel

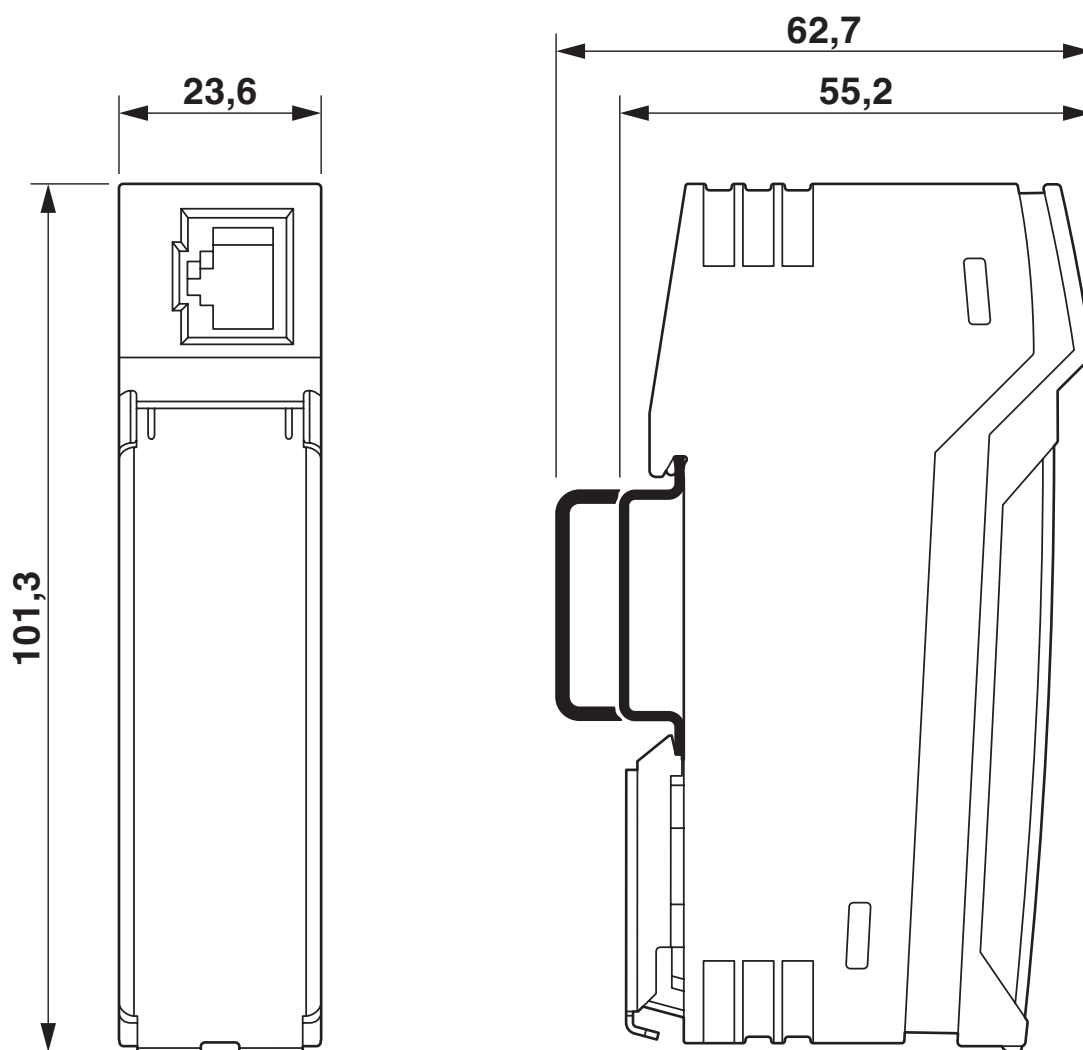
2703018

<https://www.phoenixcontact.com/it/prodotti/2703018>



Disegni

Disegno quotato



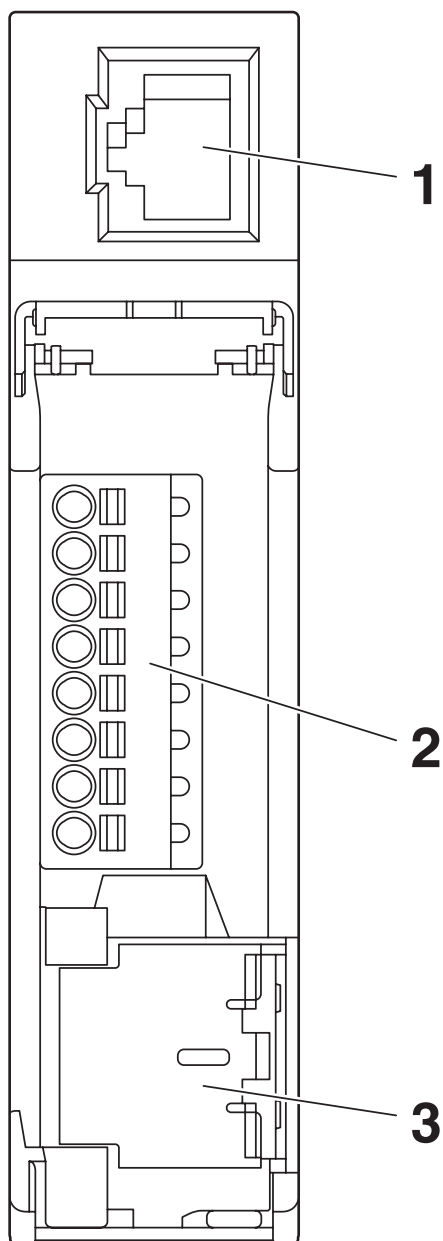
Custodia compatta

PP-RJ-SCC - Patch panel

2703018

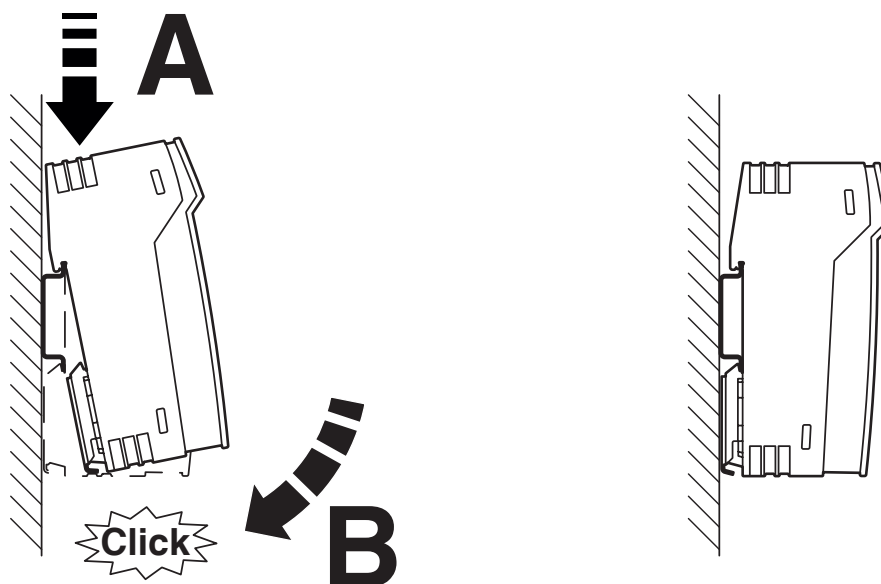
<https://www.phoenixcontact.com/it/prodotti/2703018>

Disegno schema



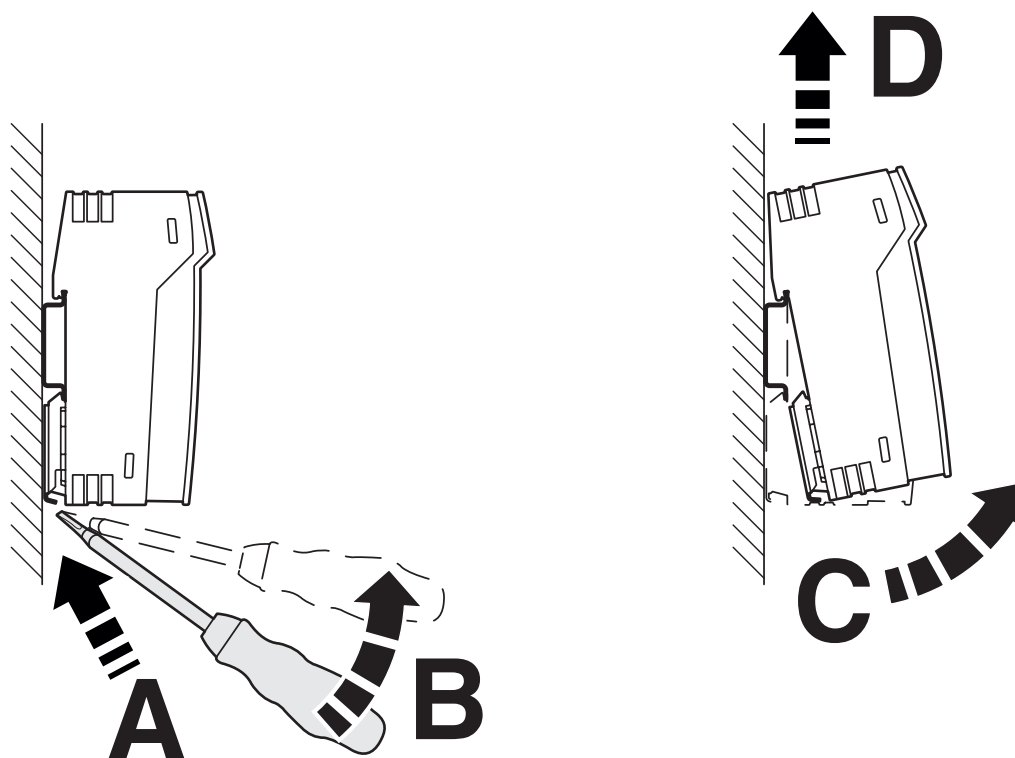
Vista anteriore

Disegno schema



Montaggio su guida DIN

Disegno schema



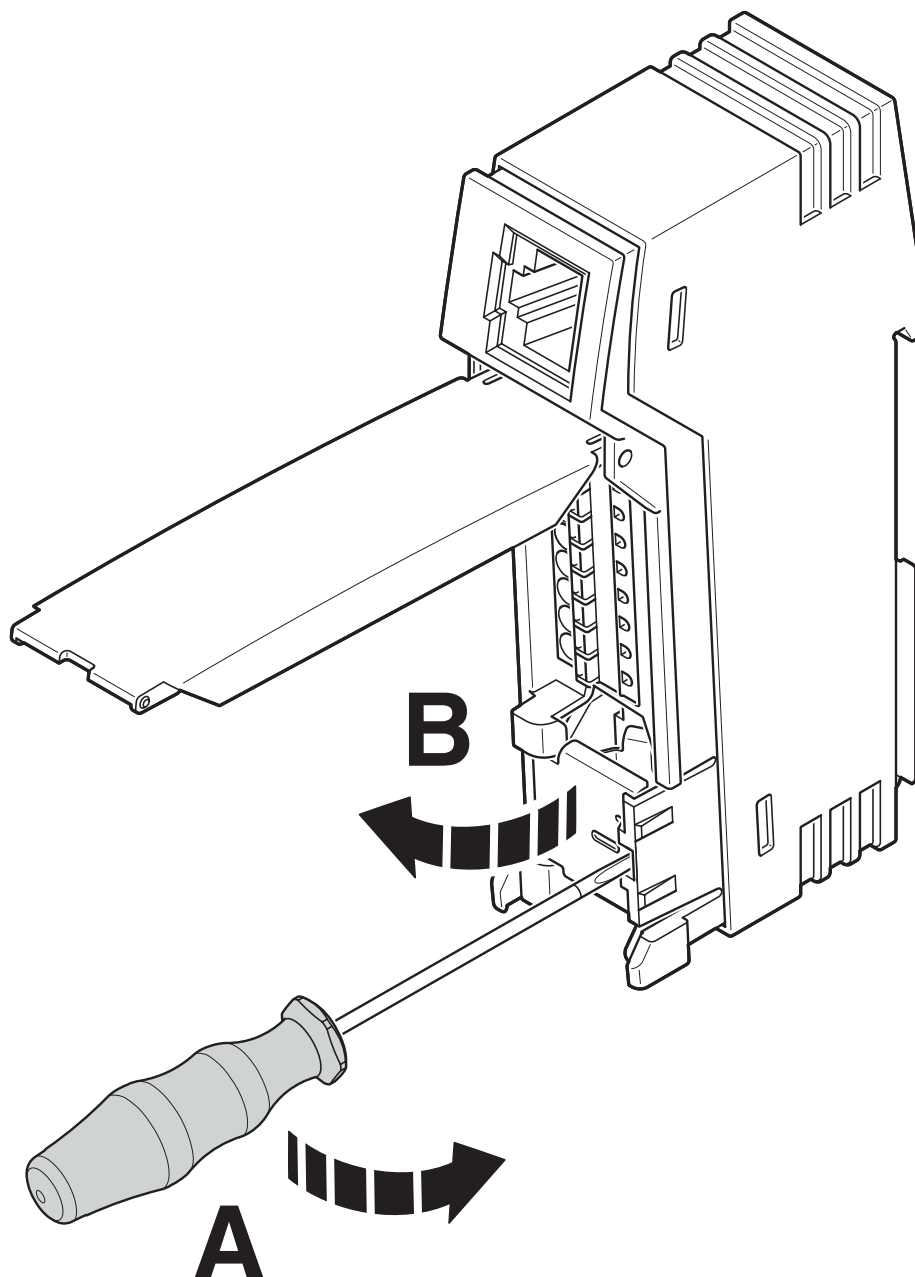
Smontaggio

PP-RJ-SCC - Patch panel

2703018

<https://www.phoenixcontact.com/it/prodotti/2703018>

Disegno schema



Aprire le molle elastiche di contatto

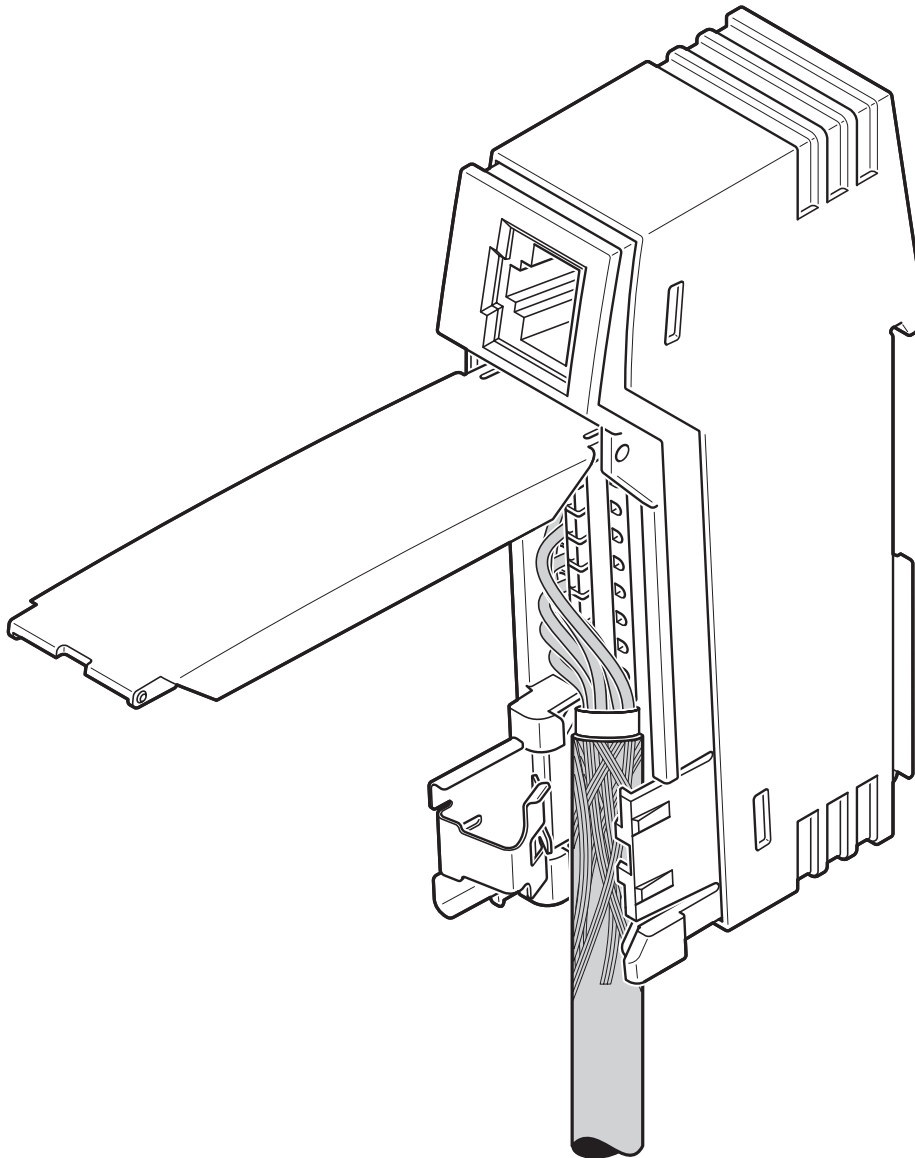
PP-RJ-SCC - Patch panel

2703018

<https://www.phoenixcontact.com/it/prodotti/2703018>

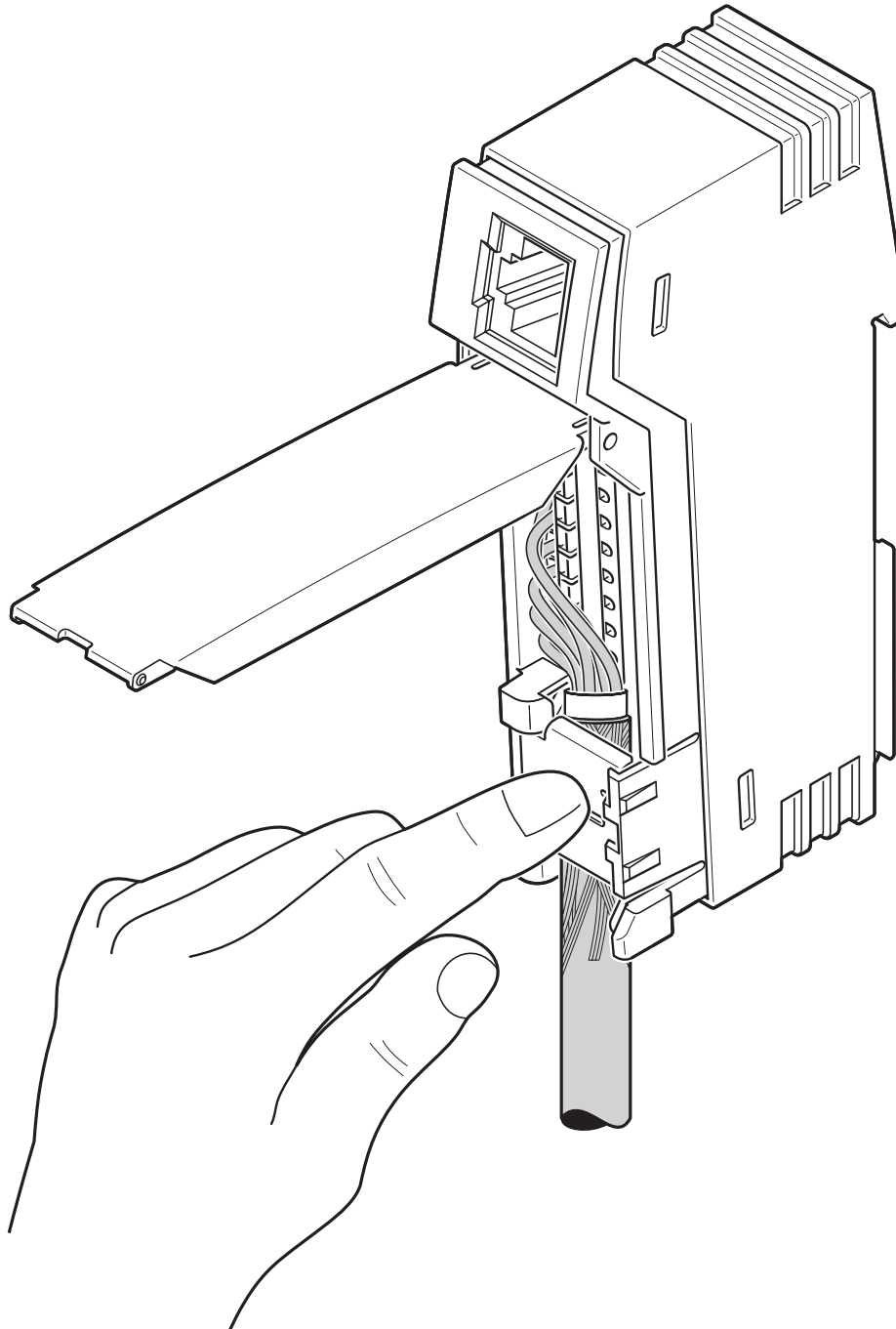


Disegno schema



Introduzione del cavo

Disegno schema



Chiudere le molle elastiche di contatto

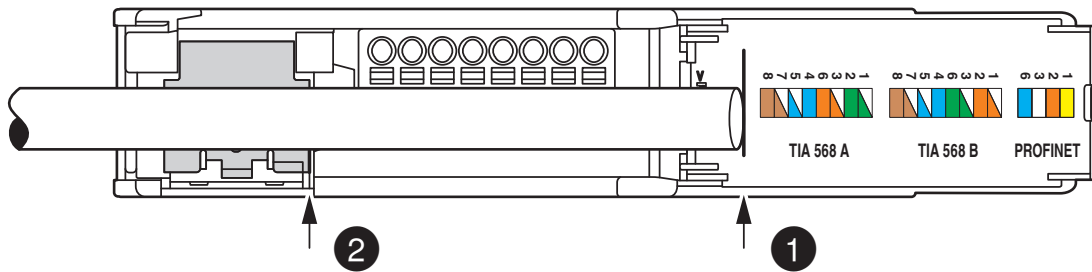
PP-RJ-SCC - Patch panel

2703018

<https://www.phoenixcontact.com/it/prodotti/2703018>

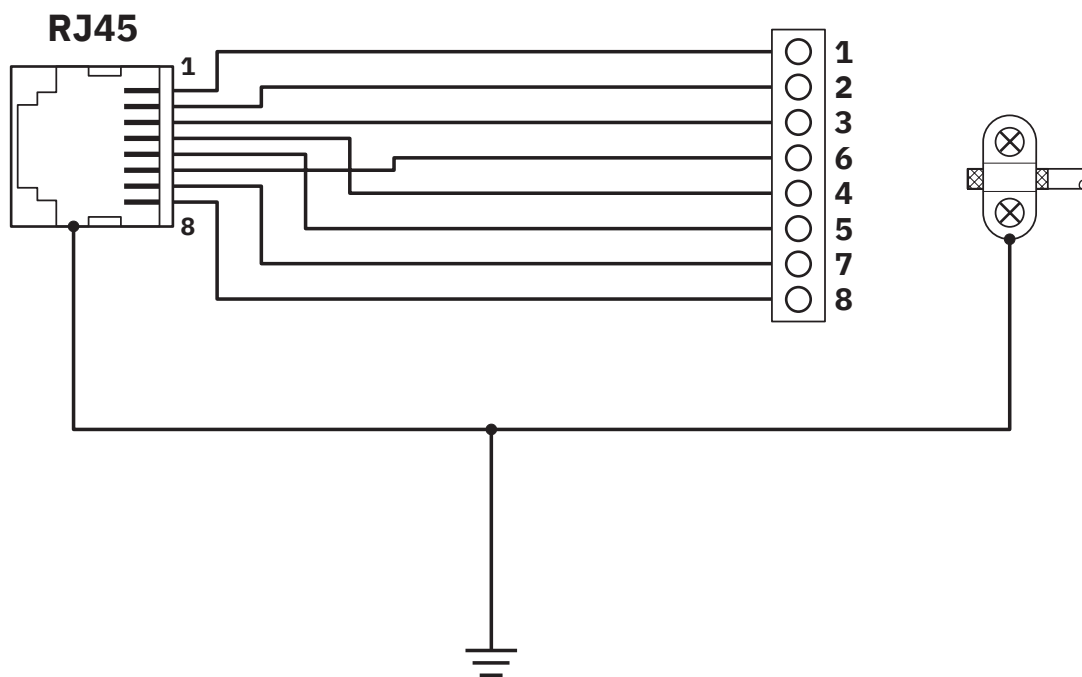


Disegno schema



Lunghezza di spelatura

Schema di collegamento



PP-RJ-SCC - Patch panel

2703018

<https://www.phoenixcontact.com/it/prodotti/2703018>



Omologazioni

🔗 To download certificates, visit the product detail page: <https://www.phoenixcontact.com/it/prodotti/2703018>



cULus Listed

ID omologazione: E238705

PP-RJ-SCC - Patch panel

2703018

<https://www.phoenixcontact.com/it/prodotti/2703018>



Classifiche

ECLASS

| | |
|-------------|----------|
| ECLASS-13.0 | 19170112 |
| ECLASS-15.0 | 19170112 |

ETIM

| | |
|-----------|----------|
| ETIM 10.0 | EC001128 |
|-----------|----------|

UNSPSC

| | |
|-------------|----------|
| UNSPSC 21.0 | 43223300 |
|-------------|----------|

PP-RJ-SCC - Patch panel

2703018

<https://www.phoenixcontact.com/it/prodotti/2703018>



Environmental product compliance

EU RoHS

| | |
|---|--------------------|
| Soddisfa i requisiti della direttiva RoHS | Sì, Nessuna deroga |
|---|--------------------|

China RoHS

| | |
|--|---|
| Environment friendly use period (EFUP) | EFUP-E |
| | Nessuna sostanza pericolosa al di sopra dei valori limite |

EU REACH SVHC

| | |
|---|---|
| Avviso di sostanza candidata REACH (n. CAS) | Nessuna sostanza con una percentuale di massa maggiore dello 0,1% |
|---|---|

Phoenix Contact 2026 © - Tutti i diritti riservati
<https://www.phoenixcontact.com>

PHOENIX CONTACT S.p.a.
Via Bellini, 39/41
20095 Cusano Milanino (MI)
+39 02 660591
info_it@phoenixcontact.com