

MW 35/35 - Angolare di montaggio

5040078

<https://www.phoenixcontact.com/it/prodotti/5040078>



Si prega di notare che i dati visualizzati in questo PDF sono stati generati dal nostro catalogo online. I dati completi sono disponibili nella documentazione per l'utente. Si applicano le condizioni generali di utilizzo per i download.



Supporto angolare di plastica, con profilo per guide di supporto NS 35/7,5, per l'inserimento a scatto di morsetti componibili con piedino universale, lunghezza del profilato: 35 mm

Dati commerciali

Codice articolo	5040078
Pezzi/conf.	10 Pezzi
Quantità di ordinazione minima	10 Pezzi
Codice vendita	BE64UX
Codice prodotto	BE64UX
GTIN	4017918167387
Peso per pezzo (confezione inclusa)	9,62 g
Peso per pezzo (confezione esclusa)	8,82 g
Numero tariffa doganale	85369010
Paese di origine	DE

MW 35/35 - Angolare di montaggio

5040078

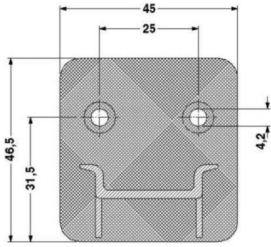
<https://www.phoenixcontact.com/it/prodotti/5040078>

Dati tecnici

Caratteristiche articolo

Tipo di prodotto	Adattatore per montaggio
------------------	--------------------------

Dimensioni

Disegno quotato	
Larghezza	45 mm
Altezza	35 mm
Profondità	46,5 mm
Lunghezza	35 mm

Indicazioni materiale

Classe di combustibilità a norma UL 94	HB
--	----

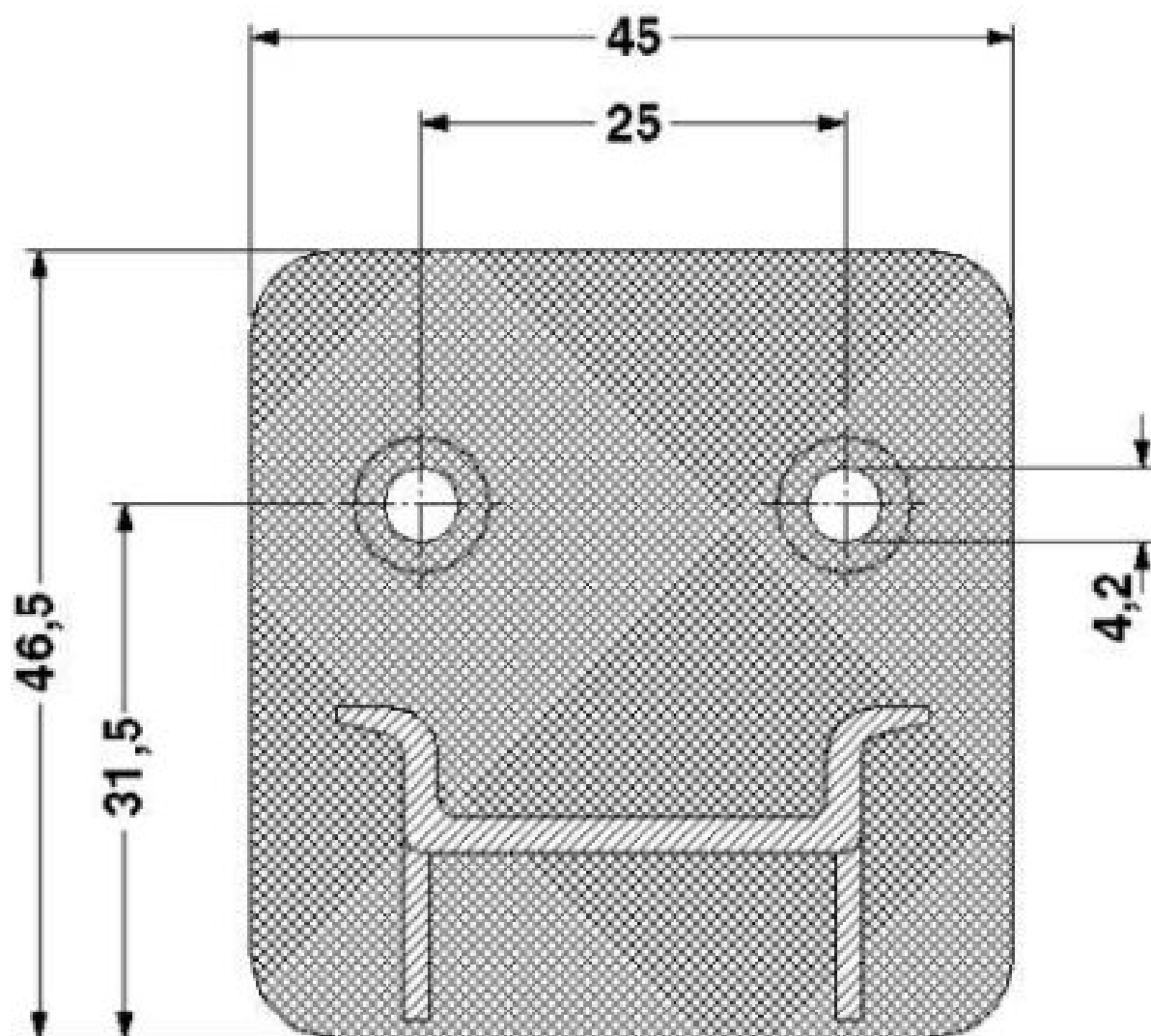
Condizioni ambientali e della vita elettrica

Condizioni ambientali

Temperatura ambiente (esercizio)	-60 °C ... 85 °C
Temperatura ambiente (stoccaggio/trasporto)	-25 °C ... 55 °C (per breve durata, non oltre le 24 h, da -60 °C °C a +70 °C)
Temperatura ambiente (montaggio)	-5 °C ... 70 °C
Temperatura ambiente (attivazione)	-5 °C ... 70 °C
Umidità dell'aria consentita (stoccaggio/trasporto)	30 % ... 70 %

Disegni

Disegno quotato



MW 35/35 - Angolare di montaggio



5040078

<https://www.phoenixcontact.com/it/prodotti/5040078>

Classifiche

ECLASS

ECLASS-13.0	27141190
ECLASS-15.0	27141190

ETIM

ETIM 10.0	EC002848
-----------	----------

UNSPSC

UNSPSC 21.0	39121400
-------------	----------

Environmental product compliance

EU RoHS

Soddisfa i requisiti della direttiva RoHS	Sì, Nessuna deroga
---	--------------------

China RoHS

Environment friendly use period (EFUP)	EFUP-E
	Nessuna sostanza pericolosa al di sopra dei valori limite

EU REACH SVHC

Avviso di sostanza candidata REACH (n. CAS)	Nessuna sostanza con una percentuale di massa maggiore dello 0,1%
---	---

EF3.1 Cambiamento climatico

CO2e kg	0,075 kg CO2e
---------	---------------