

Si prega di notare che i dati visualizzati in questo PDF sono stati generati dal nostro catalogo online. I dati completi sono disponibili nella documentazione per l'utente. Si applicano le condizioni generali di utilizzo per i download.



Profilato, viene inserito a pressione sul supporto APK-TU con tacca per nastro Zack ZB 5 fino a ZB 10, lunghezza: 2 m

I vantaggi

- Siglabile
- Protezione contro gli agenti atmosferici
- Copertura dei componenti conduttori di tensione

Dati commerciali

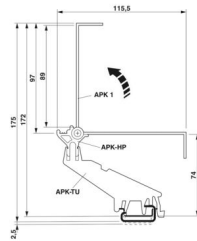
Codice articolo	5022818
Pezzi/conf.	2 m
Quantità di ordinazione minima	2 m
Codice vendita	BE61ZX
Codice prodotto	BE61ZX
GTIN	4017918095314
Peso per pezzo (confezione inclusa)	235 g
Peso per pezzo (confezione esclusa)	235 g
Numero tariffa doganale	39162000
Paese di origine	DE

Dati tecnici

Caratteristiche articolo

Tipo di prodotto	Profilo di copertura
------------------	----------------------

Dimensioni

Disegno quotato	
Larghezza	27 mm
Altezza	2000 mm
Lunghezza	2000 mm

Indicazioni materiale

Colore	grigio (RAL 7042)
Materiale	PA
Classe di combustibilità a norma UL 94	V2
Sostanze contenute	senza silicone e alogenati

Condizioni ambientali e della vita elettrica

Condizioni ambientali

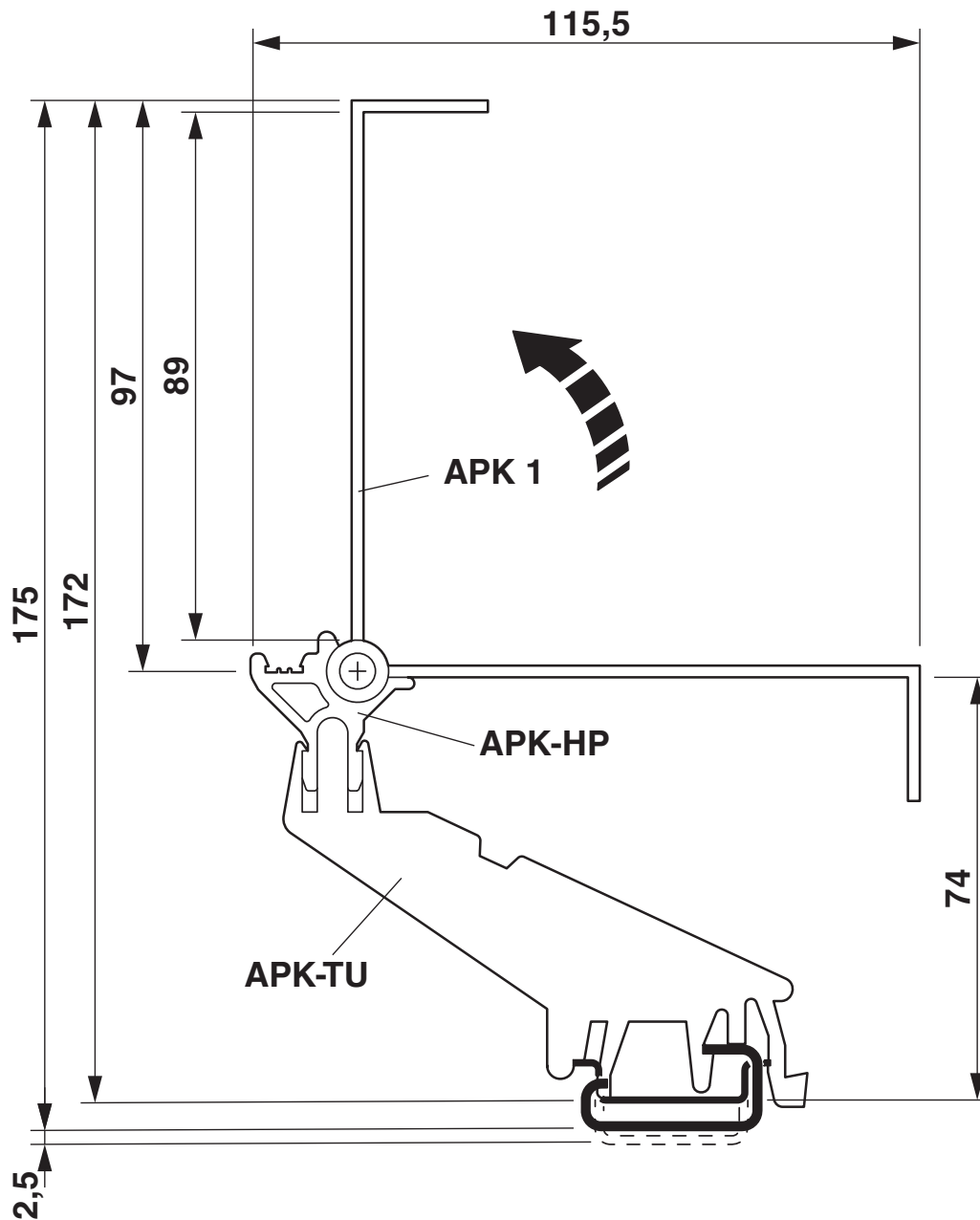
Temperatura ambiente (esercizio)	-40 °C ... 115 °C
----------------------------------	-------------------

Montaggio

Tipo di montaggio	Inserire a scatto
-------------------	-------------------

Disegni

Disegno quotato



Classifiche

ECLASS

ECLASS-13.0	27250301
ECLASS-15.0	27250301

ETIM

ETIM 10.0	EC000886
-----------	----------

UNSPSC

UNSPSC 21.0	39121400
-------------	----------

Environmental product compliance

EU RoHS

Soddisfa i requisiti della direttiva RoHS

Sì, Nessuna deroga

China RoHS

Environment friendly use period (EFUP)

EFUP-E

Nessuna sostanza pericolosa al di sopra dei valori limite

EU REACH SVHC

Avviso di sostanza candidata REACH (n. CAS)

Nessuna sostanza con una percentuale di massa maggiore dello 0,1%