

# APK 1 - Copertura

5022795

<https://www.phoenixcontact.com/it/prodotti/5022795>



Si prega di notare che i dati visualizzati in questo PDF sono stati generati dal nostro catalogo online. I dati completi sono disponibili nella documentazione per l'utente. Si applicano le condizioni generali di utilizzo per i download.

Copertura ribaltabile, insieme al supporto APK-TU e al profilato di sostegno APK-HP consente di coprire in modo ribaltabile le morsettiere, si innesta nel profilato APK-HP, dimensioni: 95 x 50 mm



## I vantaggi

- Siglabile
- Protezione contro gli agenti atmosferici
- Copertura dei componenti conduttori di tensione

## Dati commerciali

|                                     |               |
|-------------------------------------|---------------|
| Codice articolo                     | 5022795       |
| Pezzi/conf.                         | 10 Pezzi      |
| Quantità di ordinazione minima      | 10 Pezzi      |
| Codice vendita                      | BE61ZX        |
| Codice prodotto                     | BE61ZX        |
| GTIN                                | 4017918095291 |
| Peso per pezzo (confezione inclusa) | 19,2 g        |
| Peso per pezzo (confezione esclusa) | 16,2 g        |
| Numero tariffa doganale             | 39162000      |
| Paese di origine                    | DE            |

# APK 1 - Copertura

5022795

<https://www.phoenixcontact.com/it/prodotti/5022795>

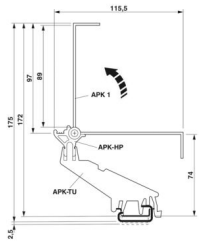


## Dati tecnici

### Caratteristiche articolo

|                  |                      |
|------------------|----------------------|
| Tipo di prodotto | Profilo di copertura |
|------------------|----------------------|

### Dimensioni

|                 |  |
|-----------------|--|
| Disegno quotato |  |
| Larghezza       | 95 mm  |
| Altezza         | 50 mm  |
| Lunghezza       | 50 mm  |

### Indicazioni materiale

|  |                            |
|--|----------------------------|
| Colore                                 | trasparente                |
| Materiale                              | Policarbonato PC           |
| Classe di combustibilità a norma UL 94 | V2                         |
| Sostanze contenute                     | senza silicone e alogenati |

### Condizioni ambientali e della vita elettrica

#### Condizioni ambientali

|                                  |                   |
|----------------------------------|-------------------|
| Temperatura ambiente (esercizio) | -40 °C ... 115 °C |
|----------------------------------|-------------------|

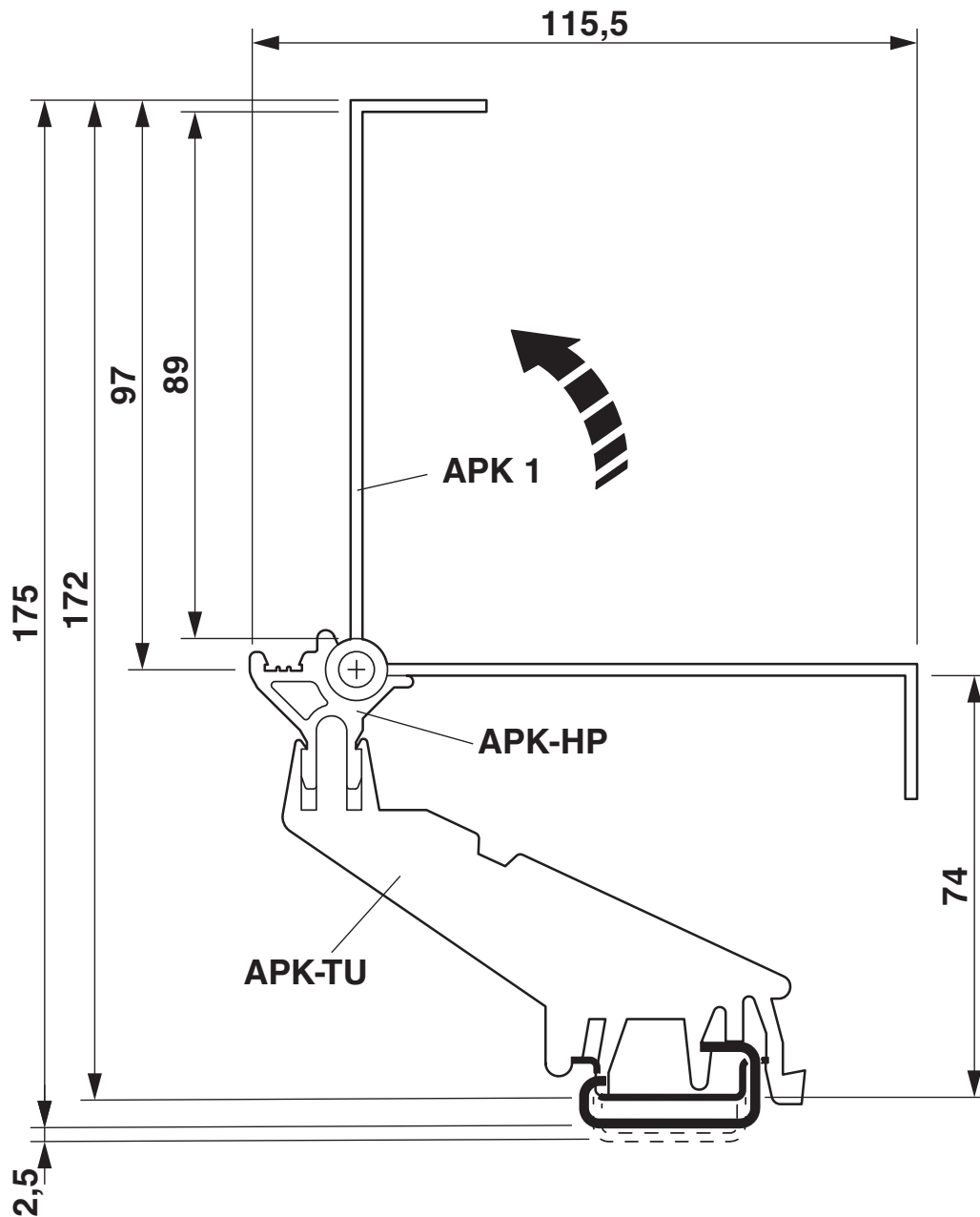
# APK 1 - Copertura

5022795

<https://www.phoenixcontact.com/it/prodotti/5022795>

## Disegni

Disegno quotato



## Classifiche

### ECLASS

|             |          |
|-------------|----------|
| ECLASS-13.0 | 27371392 |
| ECLASS-15.0 | 27371392 |

### ETIM

|           |          |
|-----------|----------|
| ETIM 10.0 | EC002886 |
|-----------|----------|

### UNSPSC

|             |          |
|-------------|----------|
| UNSPSC 21.0 | 39121100 |
|-------------|----------|

## Environmental product compliance

### EU RoHS

|   |                    |
|---|--------------------|
| Soddisfa i requisiti della direttiva RoHS | Sì, Nessuna deroga |
|---|--------------------|

### China RoHS

|  |   |
|--|---|
| Environment friendly use period (EFUP) | EFUP-E  |
|  | Nessuna sostanza pericolosa al di sopra dei valori limite |

### EU REACH SVHC

|   |   |
|---|---|
| Avviso di sostanza candidata REACH (n. CAS) | Nessuna sostanza con una percentuale di massa maggiore dello 0,1% |
|---|---|