

# AP 3-TNS 32 - Copertura

5022669

<https://www.phoenixcontact.com/it/prodotti/5022669>



Si prega di notare che i dati visualizzati in questo PDF sono stati generati dal nostro catalogo online. I dati completi sono disponibili nella documentazione per l'utente. Si applicano le condizioni generali di utilizzo per i download.



Supporto per profilo di copertura piombabile, per il montaggio su guida DIN NS 32 e per il fissaggio del profilo di copertura AP 3, con dado zigrinato di plastica M5, ingombro: 13 mm

## Dati commerciali

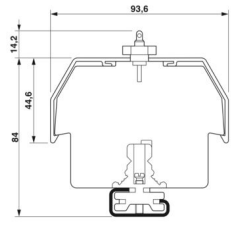
Codice articolo	5022669
Pezzi/conf.	10 Pezzi
Quantità di ordinazione minima	10 Pezzi
Codice vendita	BE61ZX
Codice prodotto	BE61ZX
GTIN	4017918095260
Peso per pezzo (confezione inclusa)	18,92 g
Peso per pezzo (confezione esclusa)	18,13 g
Numero tariffa doganale	85389099
Paese di origine	DE

## Dati tecnici

### Caratteristiche articolo

Tipo di prodotto	Piastra di supporto
------------------	---------------------

### Dimensioni

Disegno quotato		
Larghezza		13 mm
Altezza		84 mm
Profondità		94,4 mm
Lunghezza		84 mm

### Indicazioni materiale

Colore	grigio (RAL 7042)
Materiale	PA
Classe di combustibilità a norma UL 94	V2
Inserito materiale isolante statico a freddo	-40 °C
Indice di temperatura relativo materiale isolante (Elec., UL 746 B)	125 °C

### Condizioni ambientali e della vita elettrica

#### Condizioni ambientali

Temperatura ambiente (esercizio)	-40 °C ... 110 °C (Intervallo di temperatura di esercizio compreso l'autoriscaldamento, temperatura di esercizio massima a breve termine cfr. RTI Elec.)
Temperatura ambiente (stoccaggio/trasporto)	-25 °C ... 60 °C (per breve durata, non oltre le 24 h, da -60 °C °C a +70 °C)
Temperatura ambiente (montaggio)	-5 °C ... 70 °C
Temperatura ambiente (attivazione)	-5 °C ... 70 °C
Umidità dell'aria consentita (esercizio)	20 % ... 90 %
Umidità dell'aria consentita (stoccaggio/trasporto)	30 % ... 70 %

# AP 3-TNS 32 - Copertura

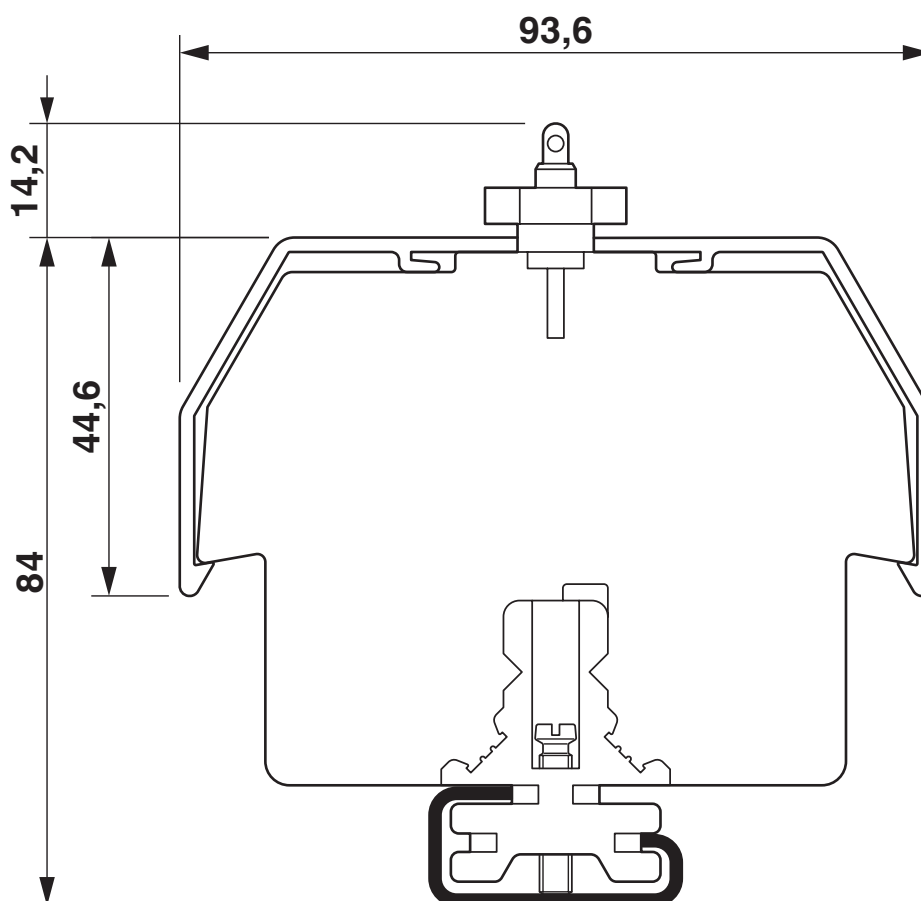
5022669

<https://www.phoenixcontact.com/it/prodotti/5022669>



## Disegni

Disegno quotato



# AP 3-TNS 32 - Copertura

5022669

<https://www.phoenixcontact.com/it/prodotti/5022669>



## Classifiche

### ECLASS

ECLASS-13.0	27371392
ECLASS-15.0	27250302

### ETIM

ETIM 10.0	EC001041
-----------	----------

### UNSPSC

UNSPSC 21.0	39121100
-------------	----------

## Environmental product compliance

### EU RoHS

Soddisfa i requisiti della direttiva RoHS	Sì, Nessuna deroga
---	--------------------

### China RoHS

Environment friendly use period (EFUP)	EFUP-E
	Nessuna sostanza pericolosa al di sopra dei valori limite

### EU REACH SVHC

Avviso di sostanza candidata REACH (n. CAS)	Nessuna sostanza con una percentuale di massa maggiore dello 0,1%
---	---

### EF3.1 Cambiamento climatico

CO2e kg	0,157 kg CO2e
---------	---------------