

AP 3-TU - Piastra di supporto



5022656

<https://www.phoenixcontact.com/it/prodotti/5022656>

Si prega di notare che i dati visualizzati in questo PDF sono stati generati dal nostro catalogo online. I dati completi sono disponibili nella documentazione per l'utente. Si applicano le condizioni generali di utilizzo per i download.



Piastra di supporto per montaggio su guida di supporto NS 32 oppure NS 35/7,5, per il fissaggio della copertura AP 3, spessore 2 mm

I vantaggi

- Ampia superficie di siglatura con i cartellini a nastro AP-ES
- I profili di copertura offrono protezione contro l'attivazione involontaria delle morsettiere

Dati commerciali

Codice articolo	5022656
Pezzi/conf.	50 Pezzi
Quantità di ordinazione minima	50 Pezzi
Codice vendita	BE61ZX
Codice prodotto	BE61ZX
GTIN	4017918095253
Peso per pezzo (confezione inclusa)	10,944 g
Peso per pezzo (confezione esclusa)	10 g
Numero tariffa doganale	85389099
Paese di origine	DE

AP 3-TU - Piastra di supporto

5022656

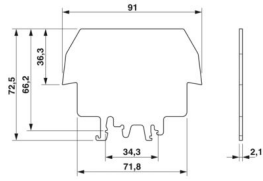
<https://www.phoenixcontact.com/it/prodotti/5022656>

Dati tecnici

Caratteristiche articolo

Tipo di prodotto	Piastra di supporto
------------------	---------------------

Dimensioni

Disegno quotato	
Larghezza	2,1 mm
Altezza	89 mm
Profondità	80 mm
Lunghezza	89 mm
Spessore materiale	2,00 mm

Indicazioni materiale

Colore	grigio (RAL 7042)
Materiale	PA
Classe di combustibilità a norma UL 94	V2

Condizioni ambientali e della vita elettrica

Condizioni ambientali

Temperatura ambiente (esercizio)	-60 °C ... 105 °C (Temperatura di esercizio massima per breve tempo, vedi RTI Elec.)
Temperatura ambiente (stoccaggio/trasporto)	-25 °C ... 60 °C (per breve durata, non oltre le 24 h, da -60 °C °C a +70 °C)
Temperatura ambiente (montaggio)	-5 °C ... 70 °C
Temperatura ambiente (attivazione)	-5 °C ... 70 °C
Umidità dell'aria consentita (stoccaggio/trasporto)	30 % ... 70 %

AP 3-TU - Piastra di supporto

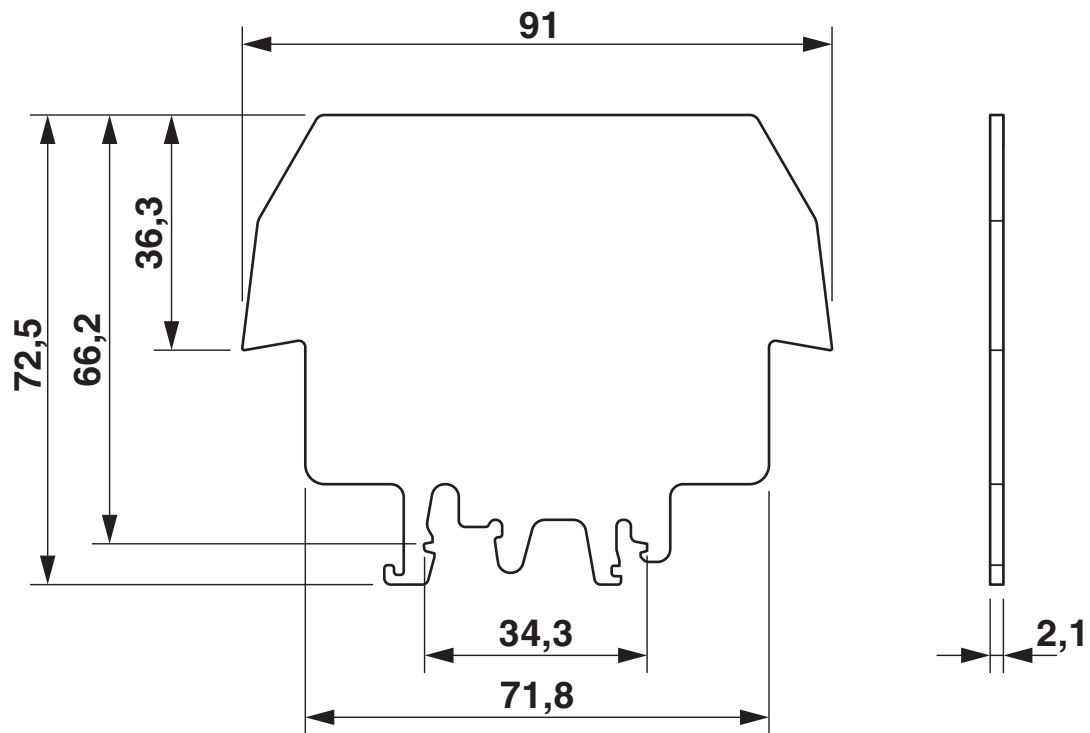
5022656

<https://www.phoenixcontact.com/it/prodotti/5022656>



Disegni

Disegno quotato



AP 3-TU - Piastra di supporto



5022656

<https://www.phoenixcontact.com/it/prodotti/5022656>

Classifiche

ECLASS

ECLASS-15.0	27250302
ECLASS-13.0	27141190

ETIM

ETIM 10.0	EC001041
-----------	----------

UNSPSC

UNSPSC 21.0	39121400
-------------	----------

AP 3-TU - Piastra di supporto



5022656

<https://www.phoenixcontact.com/it/prodotti/5022656>

Environmental product compliance

EU RoHS

Soddisfa i requisiti della direttiva RoHS

Sì, Nessuna deroga

EU REACH SVHC

Avviso di sostanza candidata REACH (n. CAS)

Nessuna sostanza con una percentuale di massa maggiore dello 0,1%

EF3.1 Cambiamento climatico

CO2e kg

0,077 kg CO2e

Phoenix Contact 2026 © - Tutti i diritti riservati
<https://www.phoenixcontact.com>

PHOENIX CONTACT S.p.a.
Via Bellini, 39/41
20095 Cusano Milanino (MI)
+39 02 660591
info_it@phoenixcontact.com