

RSCWE 6-3/18 - Connettore a innesto di prova



3969957

<https://www.phoenixcontact.com/it/prodotti/3969957>

Si prega di notare che i dati visualizzati in questo PDF sono stati generati dal nostro catalogo online. I dati completi sono disponibili nella documentazione per l'utente. Si applicano le condizioni generali di utilizzo per i download.



La figura illustra una versione dell'articolo

Connettore a innesto di prova, tensione nominale: 400 V, numero di connessioni: 36, numero poli: 18, tipo di connessione: Capocorda ad anello, Sezione di dimensionamento: 6 mm², 1. piano, tipo di montaggio: Montaggio a parete, colore: grigio

I vantaggi

- Economico grazie alla struttura modulare adatta alle proprie esigenze e all'utilizzo di accessori standard CLIPLINE complete
- Salvaspazio grazie a connettori di prova compatti e modulari
- Il contatto di commutazione integrato è stato appositamente studiato per soddisfare i requisiti più elevati, l'impiego di materiali pregiati garantisce una trasmissione sicura del segnale anche dopo molteplici azionamenti
- Massima sicurezza con cortocircuito convertitore anticipato e automatico

Dati commerciali

Codice articolo	3969957
Pezzi/conf.	1 Pezzi
Quantità di ordinazione minima	1 Pezzi
Codice vendita	BE6113
Codice prodotto	BE6113
GTIN	4055626394688
Peso per pezzo (confezione inclusa)	707,6 g
Peso per pezzo (confezione esclusa)	703,5 g
Numero tariffa doganale	85366990
Paese di origine	PL

Dati tecnici

Caratteristiche articolo

Tipo di prodotto	Presca per spina di prova
Famiglia di prodotti	FAME 3
Numero di poli	18
Passo	8,2 mm
Numero collegamenti	36
Numero di file	1
Potenziali	18

Caratteristiche di isolamento

Categoria di sovratensione	III
----------------------------	-----

Caratteristiche elettriche

Tensione impulsiva di dimensionamento	4 kV
Potenza dissipata massima in condizioni nominali	1,31 W
Tensione impulsiva di prova	5 kV

Dati di collegamento

Numero di connessioni per ogni piano	36
Sezione nominale	6 mm ²

1. piano

Collegamento	Capocorda ad anello
Filettatura	No 8 UNC
Coppia di serraggio	1,5 ... 1,8 Nm
Calibro a tampone	A5
Attacco a norma	IEC 60947-7-1
Sezione conduttore flessibile	0,5 mm ² ... 10 mm ²
Sezione conduttore flessibile [AWG]	24 ... 8 (convertito secondo IEC)
2 conduttori di sezione identica rigidi	0,5 mm ² ... 6 mm ²
2 conduttori di sezione identica flessibili	0,5 mm ² ... 6 mm ²
Sezione nominale	6 mm ²
Corrente di carico massima	30 A (con una sezione conduttore di 10 mm ²)
Tensione nominale	400 V AC/DC

Connessione capocorda DIN 46234:1980-03

Attacco a norma	DIN 46234:1980-03
Sezione	0,5 mm ² ... 10 mm ²
Sezione AWG	(convertito secondo IEC)
Diametro occhio	4,3 mm
Larghezza	8 mm
Diametro bullone	4,1 mm
Attacco a norma	DIN 46237:1970-07

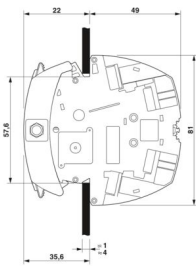
RSCWE 6-3/18 - Connettore a innesto di prova

3969957

<https://www.phoenixcontact.com/it/prodotti/3969957>

Sezione	0,5 mm ² ... 10 mm ²
Sezione AWG	(convertito secondo IEC)
Diametro occhio	4,3 mm
Larghezza	8 mm
Diametro bullone	4,1 mm
Colore distintivo capocorda ad anello : rosso	1 mm ²
Colore distintivo capocorda ad anello : blu	2,5 mm ²
Colore distintivo capocorda ad anello : giallo	6 mm ²

Dimensioni

Disegno quotato	
Larghezza	179,3 mm
Altezza	81 mm
Profondità	70,1 mm
Passo	8,2 mm
Spess. parete	1 mm ... 4 mm

Indicazioni materiale

Colore	grigio (RAL 7042)
Classe di combustibilità a norma UL 94	V0
Gruppo materiale isolante	I
Materiale isolante	PA

Caratteristiche meccaniche

Note generali

Fissaggio morsetti	0,8 Nm ... 1 Nm
--------------------	-----------------

Dati meccanici

Parete laterale aperta	No
------------------------	----

Condizioni ambientali e della vita elettrica

Condizioni ambientali

Temperatura ambiente (stoccaggio/trasporto)	-25 °C ... 60 °C (per breve durata, non oltre le 24 h, da -60 °C a +70 °C)
Temperatura ambiente (montaggio)	-5 °C ... 70 °C
Temperatura ambiente (attivazione)	-5 °C ... 70 °C
Umidità dell'aria consentita (stoccaggio/trasporto)	30 % ... 70 %

RSCWE 6-3/18 - Connettore a innesto di prova



3969957

<https://www.phoenixcontact.com/it/prodotti/3969957>

Normative e prescrizioni

Attacco a norma	IEC 60947-7-1
-----------------	---------------

Montaggio

Tipo di montaggio	Montaggio a parete
Fissaggio morsetti	0,8 Nm ... 1 Nm

Disegni

Disegno quotato



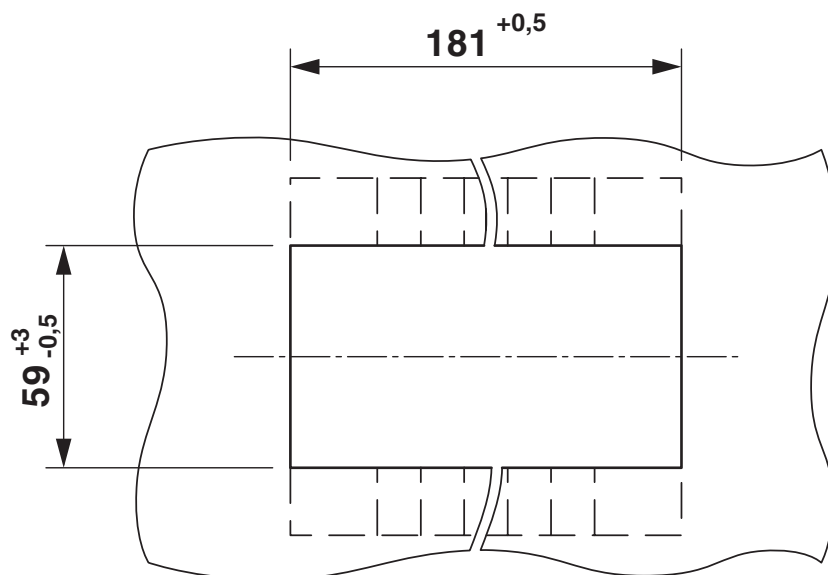
RSCWE 6-3/18 - Connettore a innesto di prova



3969957

<https://www.phoenixcontact.com/it/prodotti/3969957>

Disegno quotato



Schema di collegamento




3969957


<https://www.phoenixcontact.com/it/prodotti/3969957>

Omologazioni

To download certificates, visit the product detail page: <https://www.phoenixcontact.com/it/prodotti/3969957>

 cULus Recognized ID omologazione: E60425				
	Tensione nominale U_N	Corrente nominale I_N	Sezione AWG	Sezione mm^2
B	600 V	31 A	20 - 8	-
C	600 V	31 A	20 - 8	-
D	600 V	5 A	20 - 8	-

 EAC ID omologazione: RU C-DE.BL08.B.00682				
---	--	--	--	--

 CSA ID omologazione: 13631				
	Tensione nominale U_N	Corrente nominale I_N	Sezione AWG	Sezione mm^2
B	600 V	31 A	20 - 8	-
C	600 V	31 A	20 - 8	-

3969957

<https://www.phoenixcontact.com/it/prodotti/3969957>

Classifiche

ECLASS

ECLASS-13.0	27250190
ECLASS-15.0	27250190

ETIM

ETIM 10.0	EC002848
-----------	----------

UNSPSC

UNSPSC 21.0	39121400
-------------	----------

3969957

<https://www.phoenixcontact.com/it/prodotti/3969957>

Environmental product compliance

EU RoHS

Soddisfa i requisiti della direttiva RoHS

Sì, Nessuna deroga

China RoHS

Environment friendly use period (EFUP)

EFUP-E

Nessuna sostanza pericolosa al di sopra dei valori limite

EU REACH SVHC

Avviso di sostanza candidata REACH (n. CAS)

Nessuna sostanza con una percentuale di massa maggiore dello 0,1%

Phoenix Contact 2026 © - Tutti i diritti riservati
<https://www.phoenixcontact.com>

PHOENIX CONTACT S.p.a.
Via Bellini, 39/41
20095 Cusano Milanino (MI)
+39 02 660591
info_it@phoenixcontact.com