

RSCWE 6-3/12 - Connettore a innesto di prova



3969927

<https://www.phoenixcontact.com/it/prodotti/3969927>

Si prega di notare che i dati visualizzati in questo PDF sono stati generati dal nostro catalogo online. I dati completi sono disponibili nella documentazione per l'utente. Si applicano le condizioni generali di utilizzo per i download.



Connettore a innesto di prova, tensione nominale: 400 V, numero di connessioni: 24, numero poli: 12, tipo di connessione: Capocorda ad anello, Sezione di dimensionamento: 6 mm², 1. piano, tipo di montaggio: Montaggio a parete, colore: grigio

I vantaggi

- Salvaspazio grazie a connettori di prova compatti e modulari
- Economico grazie alla struttura modulare adatta alle proprie esigenze e all'utilizzo di accessori standard CLIPLINE complete
- Il contatto di commutazione integrato è stato appositamente studiato per soddisfare i requisiti più elevati, l'impiego di materiali pregiati garantisce una trasmissione sicura del segnale anche dopo molteplici azionamenti
- Massima sicurezza con cortocircuito convertitore anticipato e automatico

Dati commerciali

Codice articolo	3969927
Pezzi/conf.	1 Pezzi
Quantità di ordinazione minima	1 Pezzi
Codice vendita	BE6113
Codice prodotto	BE6113
GTIN	4055626127729
Peso per pezzo (confezione inclusa)	491,5 g
Peso per pezzo (confezione esclusa)	491 g
Numero tariffa doganale	85366990
Paese di origine	PL

Dati tecnici

Caratteristiche articolo

Tipo di prodotto	Presca per spina di prova
Famiglia di prodotti	FAME 3
Numero di poli	12
Passo	8,2 mm
Numero collegamenti	24
Numero di file	1
Potenziali	12

Caratteristiche di isolamento

Categoria di sovratensione	III
----------------------------	-----

Caratteristiche elettriche

Tensione impulsiva di dimensionamento	4 kV
Potenza dissipata massima in condizioni nominali	1,31 W
Tensione impulsiva di prova	5 kV

Dati di collegamento

Numero di connessioni per ogni piano	24
Sezione nominale	6 mm ²

1. piano

Collegamento	Capocorda ad anello
Filettatura	No 8 UNC
Coppia di serraggio	1,5 ... 1,8 Nm
Calibro a tampone	A5
Attacco a norma	IEC 60947-7-1
Sezione conduttore flessibile	0,5 mm ² ... 10 mm ²
Sezione conduttore flessibile [AWG]	24 ... 8 (convertito secondo IEC)
2 conduttori di sezione identica rigidi	0,5 mm ² ... 6 mm ²
2 conduttori di sezione identica flessibili	0,5 mm ² ... 6 mm ²
Sezione nominale	6 mm ²
Corrente di carico massima	30 A (con una sezione conduttore di 10 mm ²)
Tensione nominale	400 V AC/DC

Connessione capocorda DIN 46234:1980-03

Attacco a norma	DIN 46234:1980-03
Sezione	0,5 mm ² ... 10 mm ²
Sezione AWG	(convertito secondo IEC)
Diametro occhio	4,3 mm
Larghezza	8 mm
Diametro bullone	4,1 mm
Attacco a norma	DIN 46237:1970-07

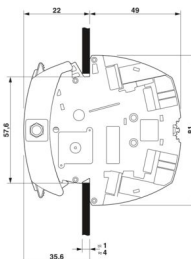
RSCWE 6-3/12 - Connettore a innesto di prova

3969927

<https://www.phoenixcontact.com/it/prodotti/3969927>

Sezione	0,5 mm ² ... 10 mm ²
Sezione AWG	(convertito secondo IEC)
Diametro occhio	4,3 mm
Larghezza	8 mm
Diametro bullone	4,1 mm
Colore distintivo capocorda ad anello : rosso	1 mm ²
Colore distintivo capocorda ad anello : blu	2,5 mm ²
Colore distintivo capocorda ad anello : giallo	6 mm ²

Dimensioni

Disegno quotato	
Larghezza	130,4 mm
Altezza	81 mm
Profondità	70,1 mm
Passo	8,2 mm
Spess. parete	1 mm ... 4 mm

Indicazioni materiale

Colore	grigio (RAL 7042)
Classe di combustibilità a norma UL 94	V0
Gruppo materiale isolante	I
Materiale isolante	PA
Inserto materiale isolante statico a freddo	-60 °C
Indice di temperatura materiale isolante (DIN EN 60216-1 (VDE 0304-21))	125 °C
Indice di temperatura relativo materiale isolante (Elec., UL 746 B)	130 °C
Protezione antincendio per veicoli su rotaia (DIN EN 45545-2) R22	HL 1 - HL 3
Protezione antincendio per veicoli su rotaia (DIN EN 45545-2) R23	HL 1 - HL 3
Protezione antincendio per veicoli su rotaia (DIN EN 45545-2) R24	HL 1 - HL 3
Protezione antincendio per veicoli su rotaia (DIN EN 45545-2) R26	HL 1 - HL 3
Sviluppo di calore cono calorimetrico NFPA 130 (ASTM E 1354)	27,5 MJ/kg
Infiammabilità della superficie NFPA 130 (ASTM E 162)	superata
Densità ottica specifica dei fumi NFPA 130 (ASTM E 662)	superata
Tossicità dei fumi NFPA 130 (SMP 800C)	superata

Controlli elettrici

Prova di tensione impulsiva

Tensione di prova valore nominale	4,8 kV
Risultato	Prova superata

Test temperatura ambientale

Requisito verifica di riscaldamento	Aumento di temperatura ≤ 45 K
Risultato	Prova superata
Resistenza alla corrente di breve durata 4 mm ²	300 A
	500 A
	150 A
	1250 A
Risultato	Prova superata

Rigidità dielettrica a frequenza di rete

Tensione di prova valore nominale	1,89 kV
Risultato	Prova superata

Caratteristiche meccaniche

Note generali

Fissaggio morsetti	0,8 Nm ... 1 Nm
--------------------	-----------------

Dati meccanici

Parete laterale aperta	No
------------------------	----

Controlli meccanici

Resistenza meccanica

Risultato	Prova superata
-----------	----------------

Fissaggio sul supporto

Forza di prova valore nominale	5 N
Risultato	Prova superata

Condizioni ambientali e della vita elettrica

Prova di fiamma ad ago

Durata di applicazione	30 s
Risultato	Prova superata

Vibrazioni/rumori a banda larga

Specifica di prova	DIN EN 50155 (VDE 0115-200):2008-03
Spettro	Controllo della vita elettrica categoria 2, montato su carrello
Frequenza	$f_1 = 5$ Hz fino a $f_2 = 250$ Hz
Livello ASD	6,12 (m/s ²)/Hz
Accelerazione	3,12g

RSCWE 6-3/12 - Connettore a innesto di prova



3969927

<https://www.phoenixcontact.com/it/prodotti/3969927>

Durata di prova per asse	5 h
Direzioni di prova	Asse X, Y e Z
Risultato	Prova superata

Urti

Specifica di prova	DIN EN 50155 (VDE 0115-200):2008-03
Forma d'urto	Semisinusoidale
Accelerazione	30g
Durata urti	18 ms
Numero di urti per direzione	3
Direzioni di prova	Asse X, Y e Z (pos. e neg.)
Risultato	Prova superata

Condizioni ambientali

Temperatura ambiente (stoccaggio/trasporto)	-25 °C ... 60 °C (per breve durata, non oltre le 24 h, da -60 °C °C a +70 °C)
Temperatura ambiente (montaggio)	-5 °C ... 70 °C
Temperatura ambiente (attivazione)	-5 °C ... 70 °C
Umidità dell'aria consentita (stoccaggio/trasporto)	30 % ... 70 %

Normative e prescrizioni

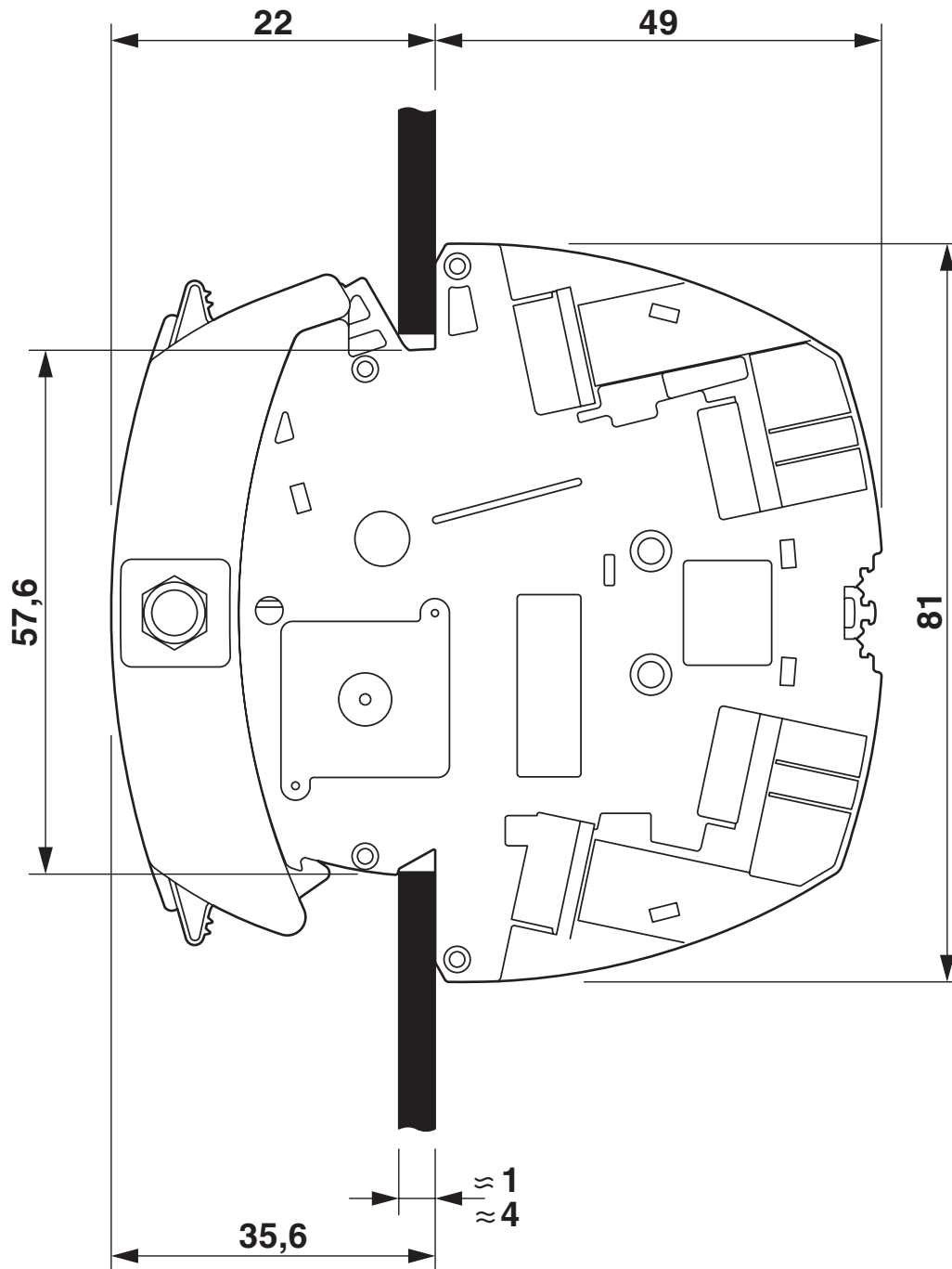
Attacco a norma	IEC 60947-7-1
-----------------	---------------

Montaggio

Tipo di montaggio	Montaggio a parete
Fissaggio morsetti	0,8 Nm ... 1 Nm

Disegni

Disegno quotato

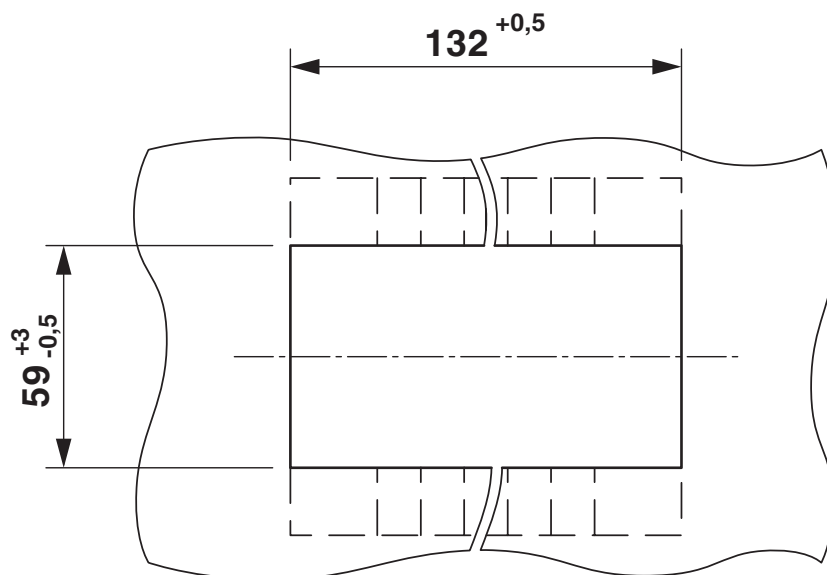


RSCWE 6-3/12 - Connettore a innesto di prova

3969927

<https://www.phoenixcontact.com/it/prodotti/3969927>

Disegno quotato



Schema di collegamento



3969927

<https://www.phoenixcontact.com/it/prodotti/3969927>

Omologazioni

📄 To download certificates, visit the product detail page: <https://www.phoenixcontact.com/it/prodotti/3969927>



cULus Recognized
ID omologazione: E60425



CSA
ID omologazione: 13631

	Tensione nominale U_N	Corrente nominale I_N	Sezione AWG	Sezione mm^2
B				
	600 V	31 A	20 - 8	-
C				
	600 V	31 A	20 - 8	-



EAC
ID omologazione: RU C-DE.BL08.B.00682



cULus Recognized
ID omologazione: E60425

3969927

<https://www.phoenixcontact.com/it/prodotti/3969927>

Classifiche

ECLASS

ECLASS-13.0	27250190
ECLASS-15.0	27250190

ETIM

ETIM 10.0	EC002848
-----------	----------

UNSPSC

UNSPSC 21.0	39121400
-------------	----------

3969927

<https://www.phoenixcontact.com/it/prodotti/3969927>

Environmental product compliance

EU RoHS

Soddisfa i requisiti della direttiva RoHS

Sì, Nessuna deroga

China RoHS

Environment friendly use period (EFUP)

EFUP-E

Nessuna sostanza pericolosa al di sopra dei valori limite

EU REACH SVHC

Avviso di sostanza candidata REACH (n. CAS)

Nessuna sostanza con una percentuale di massa maggiore dello 0,1%

Phoenix Contact 2026 © - Tutti i diritti riservati
<https://www.phoenixcontact.com>

PHOENIX CONTACT S.p.a.
Via Bellini, 39/41
20095 Cusano Milanino (MI)
+39 02 660591
info_it@phoenixcontact.com