

# PTFIX-F - Flangia

3274060

<https://www.phoenixcontact.com/it/prodotti/3274060>



Si prega di notare che i dati visualizzati in questo PDF sono stati generati dal nostro catalogo online. I dati completi sono disponibili nella documentazione per l'utente. Si applicano le condizioni generali di utilizzo per i download.



Flangia, con fissaggio a vite, per il montaggio diretto dei blocchi FIX da 2,5 mm<sup>2</sup> e 4 mm<sup>2</sup>, profondità: 21,7 mm, larghezza: 8,6 mm, altezza: 28,6 mm, colore: grigio, tipo di montaggio: Montaggio a vite

## I vantaggi

- Possibilità di marcatura semplificate

## Dati commerciali

Codice articolo	3274060
Pezzi/conf.	20 Pezzi
Quantità di ordinazione minima	20 Pezzi
Codice vendita	BEAZ11
Codice prodotto	BEAZ11
GTIN	4055626394152
Peso per pezzo (confezione inclusa)	3 g
Peso per pezzo (confezione esclusa)	1,72 g
Numero tariffa doganale	85389099
Paese di origine	PL

# PTFIX-F - Flangia

3274060

<https://www.phoenixcontact.com/it/prodotti/3274060>



## Dati tecnici

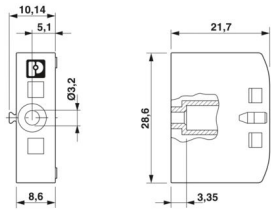
### Caratteristiche articolo

Tipo di prodotto	Materiale di montaggio
------------------	------------------------

### Dati di collegamento

Coppia di serraggio	0,3 Nm
---------------------	--------

### Dimensioni

Disegno quotato	
Larghezza	8,6 mm
Altezza	28,6 mm
Profondità	21,7 mm
Diametro foro	5,8 mm

### Indicazioni materiale

Colore	grigio (RAL 7042)
Materiale	PA
Classe di combustibilità a norma UL 94	V0

### Condizioni ambientali e della vita elettrica

#### Condizioni ambientali

Temperatura ambiente (esercizio)	-60 °C ... 105 °C (Temperatura di esercizio massima per breve tempo, vedi RTI Elec.)
Temperatura ambiente (stoccaggio/trasporto)	-25 °C ... 60 °C (per breve durata, non oltre le 24 h, da -60 °C °C a +70 °C)
Temperatura ambiente (montaggio)	-5 °C ... 70 °C
Temperatura ambiente (attivazione)	-5 °C ... 70 °C
Umidità dell'aria consentita (stoccaggio/trasporto)	30 % ... 70 %

### Montaggio

Tipo di montaggio	Montaggio a vite
-------------------	------------------

# PTFIX-F - Flangia

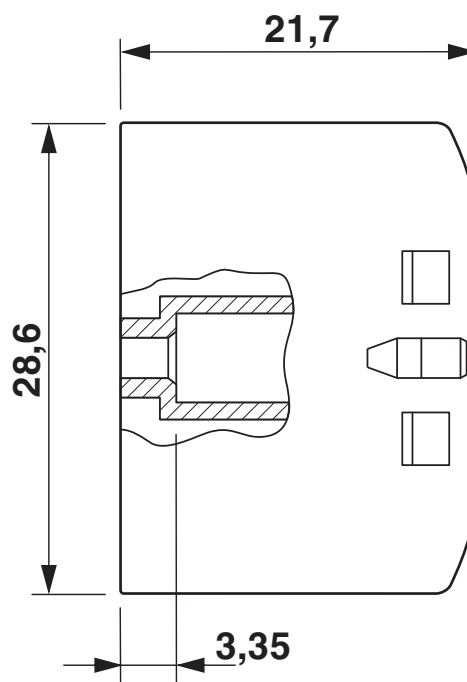
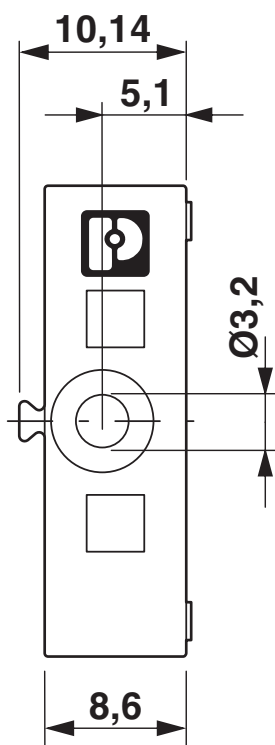
3274060

<https://www.phoenixcontact.com/it/prodotti/3274060>



## Disegni

Disegno quotato



# PTFIX-F - Flangia

3274060

<https://www.phoenixcontact.com/it/prodotti/3274060>



## Omologazioni

🔗 To download certificates, visit the product detail page: <https://www.phoenixcontact.com/it/prodotti/3274060>



**EAC**

ID omologazione: KZ7500651131219505

# PTFIX-F - Flangia

3274060

<https://www.phoenixcontact.com/it/prodotti/3274060>



## Classifiche

### ECLASS

ECLASS-13.0	27250302
ECLASS-15.0	27250302

### ETIM

ETIM 10.0	EC001041
-----------	----------

### UNSPSC

UNSPSC 21.0	39121400
-------------	----------

## Environmental product compliance

### EU RoHS

Soddisfa i requisiti della direttiva RoHS	Sì, Nessuna deroga
---	--------------------

### China RoHS

Environment friendly use period (EFUP)	EFUP-E
	Nessuna sostanza pericolosa al di sopra dei valori limite

### EU REACH SVHC

Avviso di sostanza candidata REACH (n. CAS)	Nessuna sostanza con una percentuale di massa maggiore dello 0,1%
---	---

### EF3.1 Cambiamento climatico

CO2e kg	0,017 kg CO2e
---------	---------------