

PTMC 1,5/24-3 VDE0815 - Blocco di ripartizione



3270396

<https://www.phoenixcontact.com/it/prodotti/3270396>

Si prega di notare che i dati visualizzati in questo PDF sono stati generati dal nostro catalogo online. I dati completi sono disponibili nella documentazione per l'utente. Si applicano le condizioni generali di utilizzo per i download.



Blocco di ripartizione, Siglato da 1 - 24, tensione nominale: 500 V, corrente nominale: 17,5 A, tipo di connessione: Connessione Push-in, sezione: 0,14 mm² - 2,5 mm², montaggio: Montaggio a parete, colore: grigio

I vantaggi

- Configurazione cromatica in conformità a VDE 0815
- Visualizzazione chiara dei punti di azionamento e di connessione mediante distribuzione verticale dei conduttori
- Cablaggio senza utensili in spazi strettissimi grazie alle dimensioni compatte
- Elevata qualità di contatto grazie alla tecnologia Push-in, che sostituisce Wire-Wrap, Termi-Point, ecc.

Dati commerciali

Codice articolo	3270396
Pezzi/conf.	18 Pezzi
Quantità di ordinazione minima	18 Pezzi
Codice vendita	BE6212
Codice prodotto	BE6212
GTIN	4055626305332
Peso per pezzo (confezione inclusa)	110,383 g
Peso per pezzo (confezione esclusa)	99,99 g
Numero tariffa doganale	85369010
Paese di origine	PL

Dati tecnici

Note

Note generali	Siglato da 1 - 24
---------------	-------------------

Caratteristiche articolo

Tipo di prodotto	Connettore di ripartizione
Numero di poli	24
Numero collegamenti	144
Numero di file	1

Caratteristiche di isolamento

Categoria di sovratensione	III
Grado d'inquinamento	3

Caratteristiche elettriche

Tensione impulsiva di dimensionamento	6 kV
Potenza dissipata massima in condizioni nominali	0,56 W

Dati di collegamento

Numero di connessioni per ogni piano	144
Sezione nominale	1,5 mm ²
Sezione di dimensionamento AWG	14
Collegamento	Connessione Push-in
Lunghezza del tratto da spelare	8 mm ... 10 mm
Calibro a tampone	A1
Attacco a norma	IEC 60947-7-1
Sezione conduttore rigida	0,14 mm ² ... 2,5 mm ²
Sezione conduttore AWG	26 ... 14 (convertito secondo IEC)
Sezione conduttore flessibile	0,14 mm ² ... 1,5 mm ²
Sezione conduttore flessibile [AWG]	26 ... 16 (convertito secondo IEC)
Sezione del conduttore flessibile (capocorda senza collare di isolamento)	0,14 mm ² ... 1,5 mm ²
Sezione del conduttore flessibile (capocorda e collare in plastica)	0,14 mm ² ... 1,5 mm ²
Corrente nominale	17,5 A
Corrente di carico massima	24 A (con sezione del conduttore da 2,5 mm ² , la massima corrente di carico ammissibile non deve superare la corrente cumulativa di tutti i conduttori collegati.)
	12 A (con sezione del conduttore da 2,5 mm ² , la massima corrente di carico ammissibile non deve superare la corrente cumulativa di tutti i conduttori collegati.)
Tensione nominale	500 V

Sezioni di collegamento dirette a innesto

Sezione conduttore rigida	0,34 mm ² ... 2,5 mm ²
Sezione del conduttore rigido [AWG]	20 ... 14 (convertito secondo IEC)

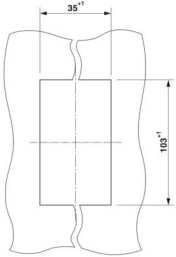
PTMC 1,5/24-3 VDE0815 - Blocco di ripartizione

3270396

<https://www.phoenixcontact.com/it/prodotti/3270396>

Sezione del conduttore flessibile (capocorda senza collare di isolamento)	0,34 mm ² ... 1,5 mm ²
Sezione del conduttore flessibile (capocorda e collare in plastica)	0,34 mm ² ... 1,5 mm ²

Dimensioni

Disegno quotato	
Larghezza	33 mm
Altezza	102 mm
Profondità	30 mm

Indicazioni materiale

Colore	grigio (RAL 7042)
Classe di combustibilità a norma UL 94	V0
Gruppo materiale isolante	I
Materiale isolante	PA
Inserto materiale isolante statico a freddo	-60 °C
Indice di temperatura materiale isolante (DIN EN 60216-1 (VDE 0304-21))	125 °C
Indice di temperatura relativo materiale isolante (Elec., UL 746 B)	130 °C
Protezione antincendio per veicoli su rotaia (DIN EN 45545-2) R22	HL 1 - HL 3
Protezione antincendio per veicoli su rotaia (DIN EN 45545-2) R23	HL 1 - HL 3
Protezione antincendio per veicoli su rotaia (DIN EN 45545-2) R24	HL 1 - HL 3
Protezione antincendio per veicoli su rotaia (DIN EN 45545-2) R26	HL 1 - HL 3
Sviluppo di calore cono calorimetrico NFPA 130 (ASTM E 1354)	27,5 MJ/kg
Infiammabilità della superficie NFPA 130 (ASTM E 162)	superata
Densità ottica specifica dei fumi NFPA 130 (ASTM E 662)	superata
Tossicità dei fumi NFPA 130 (SMP 800C)	superata

Controlli elettrici

Prova di tensione impulsiva

Tensione di prova valore nominale	7,3 kV
Risultato	Prova superata

Test temperatura ambientale

Requisito verifica di riscaldamento	Aumento di temperatura ≤ 45 K
-------------------------------------	-------------------------------

PTMC 1,5/24-3 VDE0815 - Blocco di ripartizione



3270396

<https://www.phoenixcontact.com/it/prodotti/3270396>

Risultato	Prova superata
Resistenza alla corrente di breve durata 1,5 mm ²	0,18 kA
Resistenza alla corrente di breve durata 2,5 mm ²	0,3 kA
Risultato	Prova superata

Rigidità dielettrica a frequenza di rete

Tensione di prova valore nominale	1,89 kV
Risultato	Prova superata

Caratteristiche meccaniche

Dati meccanici

Parete laterale aperta	No
------------------------	----

Controlli meccanici

Resistenza meccanica

Risultato	Prova superata
-----------	----------------

Fissaggio sul supporto

Guida di supporto/supporto di fissaggio	NS 35
Forza di prova valore nominale	1 N
Risultato	Prova superata

Prova di integrità e stabilità dei conduttori

Velocità di rotazione	10 giri/min
Giri	135
Sezione conduttore/peso	0,14 mm ² /0,2 kg
	1,5 mm ² /0,4 kg
	2,5 mm ² /0,7 kg
Risultato	Prova superata

Condizioni ambientali e della vita elettrica

Invecchiamento

Cicli di temperatura	192
Risultato	Prova superata

Prova di fiamma ad ago

Durata di applicazione	30 s
Risultato	Prova superata

Vibrazioni/rumori a banda larga

Specifica di prova	DIN EN 50155 (VDE 0115-200):2008-03
Spettro	Controllo della vita elettrica categoria 1, classe B, montato sulla carrozzeria
Frequenza	f ₁ = 5 Hz a f ₂ = 150 Hz
Livello ASD	0,964 (m/s ²)/Hz

PTMC 1,5/24-3 VDE0815 - Blocco di ripartizione



3270396

<https://www.phoenixcontact.com/it/prodotti/3270396>

Accelerazione	0,58g
Durata di prova per asse	5 h
Direzioni di prova	Asse X, Y e Z
Risultato	Prova superata

Urti

Specifica di prova	DIN EN 50155 (VDE 0115-200):2008-03
Forma d'urto	Semisinusoidale
Accelerazione	5g
Durata urti	30 ms
Numero di urti per direzione	3
Direzioni di prova	Asse X, Y e Z (pos. e neg.)
Risultato	Prova superata

Condizioni ambientali

Temperatura ambiente (esercizio)	-60 °C ... 105 °C (Temperatura di esercizio massima per breve tempo, vedi RTI Elec.)
Temperatura ambiente (stoccaggio/trasporto)	-25 °C ... 60 °C (per breve durata, non oltre le 24 h, da -60 °C °C a +70 °C)
Temperatura ambiente (montaggio)	-5 °C ... 70 °C
Temperatura ambiente (attivazione)	-5 °C ... 70 °C ()
Umidità dell'aria consentita (stoccaggio/trasporto)	30 % ... 70 %

Normative e prescrizioni

Attacco a norma	IEC 60947-7-1
-----------------	---------------

Montaggio

Tipo di montaggio	Montaggio a parete
-------------------	--------------------

PTMC 1,5/24-3 VDE0815 - Blocco di ripartizione

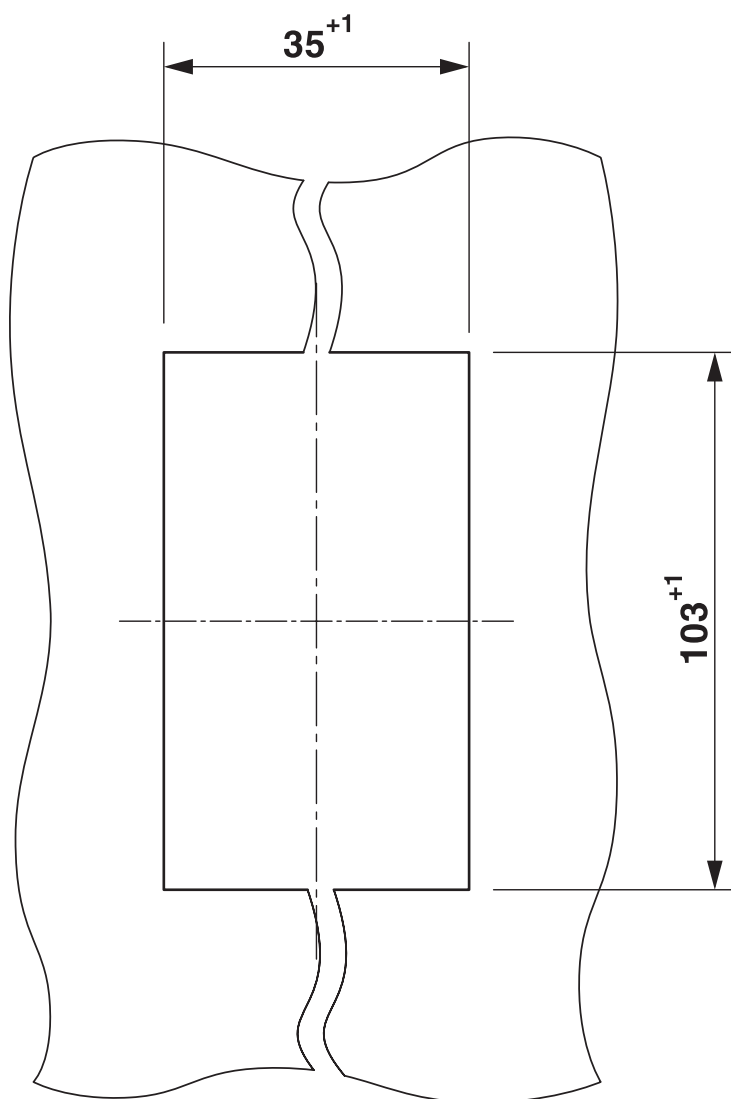
3270396

<https://www.phoenixcontact.com/it/prodotti/3270396>



Disegni

Disegno quotato



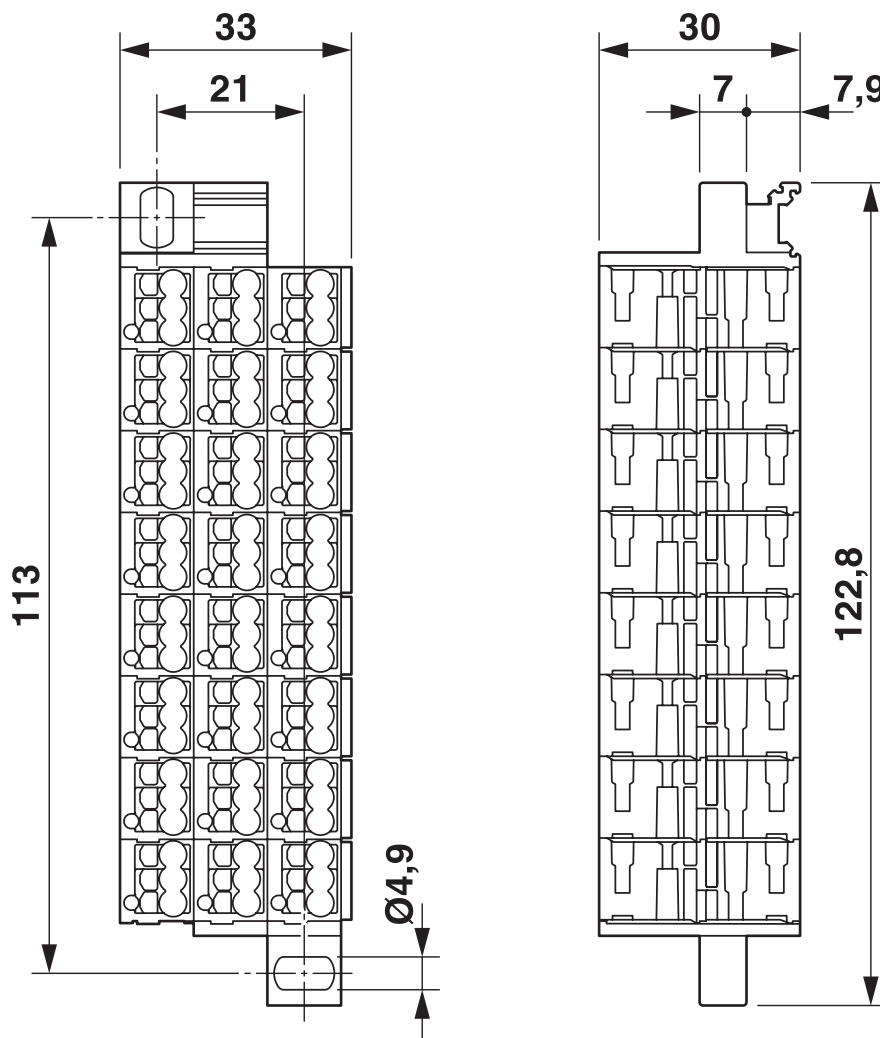
Foro parete

PTMC 1,5/24-3 VDE0815 - Blocco di ripartizione

3270396

<https://www.phoenixcontact.com/it/prodotti/3270396>

Disegno quotato



Schema di collegamento



PTMC 1,5/24-3 VDE0815 - Blocco di ripartizione



3270396

<https://www.phoenixcontact.com/it/prodotti/3270396>

Omologazioni

🔗 To download certificates, visit the product detail page: <https://www.phoenixcontact.com/it/prodotti/3270396>



EAC

ID omologazione: RU C-DE.BL08.B.00682



EAC

ID omologazione: KZ7500651131219505

3270396

<https://www.phoenixcontact.com/it/prodotti/3270396>

Classifiche

ECLASS

ECLASS-13.0	27250106
ECLASS-15.0	27250106

ETIM

ETIM 10.0	EC000897
-----------	----------

UNSPSC

UNSPSC 21.0	39121400
-------------	----------

3270396

<https://www.phoenixcontact.com/it/prodotti/3270396>

Environmental product compliance

EU RoHS

Soddisfa i requisiti della direttiva RoHS

Sì, Nessuna deroga

China RoHS

Environment friendly use period (EFUP)

EFUP-E

Nessuna sostanza pericolosa al di sopra dei valori limite

EU REACH SVHC

Avviso di sostanza candidata REACH (n. CAS)

Nessuna sostanza con una percentuale di massa maggiore dello 0,1%

Phoenix Contact 2026 © - Tutti i diritti riservati
<https://www.phoenixcontact.com>

PHOENIX CONTACT S.p.a.
Via Bellini, 39/41
20095 Cusano Milanino (MI)
+39 02 660591
info_it@phoenixcontact.com