

UKH 70 1500V - Morsetti di potenza



3247461

<https://www.phoenixcontact.com/it/prodotti/3247461>

Si prega di notare che i dati visualizzati in questo PDF sono stati generati dal nostro catalogo online. I dati completi sono disponibili nella documentazione per l'utente. Si applicano le condizioni generali di utilizzo per i download.



Morsetti di potenza, tensione nominale: 1500 V, corrente nominale: 192 A, numero di connessioni: 2, numero poli: 1, tipo di connessione: Connessione a vite, Sezione di dimensionamento: 70 mm², sezione: 16 mm² - 95 mm², tipo di montaggio: NS 35/7,5, NS 35/15, NS 35/15-2,3, NS 32, colore: grigio

I vantaggi

- Grazie alla centratura del cavo in tre punti nel fondo prismatico della staffa, viene garantita una connessione affidabile dei cavi
- Basse resistenze di contatto grazie alle scanalature della superficie di contatto
- Bloccaggio a vite con elementi a molla nell'elemento di serraggio
- Testato per le applicazioni ferroviarie

Dati commerciali

Codice articolo	3247461
Pezzi/conf.	10 Pezzi
Quantità di ordinazione minima	10 Pezzi
Codice vendita	BE1311
Codice prodotto	BE1311
GTIN	4055626136684
Peso per pezzo (confezione inclusa)	160,1 g
Peso per pezzo (confezione esclusa)	148,4 g
Numero tariffa doganale	85359000
Paese di origine	CN

Dati tecnici

Note

Note generali

Nota	Per un contatto affidabile di conduttori a più trefoli si consiglia di districarli.
------	---

Caratteristiche articolo

Tipo di prodotto	Morsetto per corrente di punta
Campo di applicazione	Industria ferroviaria
	Costruzione di macchine
	Costruzione di impianti
Numero di poli	1
Numero collegamenti	2
Numero di file	1
Potenziali	1

Caratteristiche di isolamento

Categoria di sovratensione	III
Grado d'inquinamento	3

Caratteristiche elettriche

Tensione impulsiva di dimensionamento	8 kV
Potenza dissipata massima in condizioni nominali	6,27 W

Dati di collegamento

Numero di connessioni per ogni piano	2
Sezione nominale	70 mm ²

Piano 1 superiore 1 inferiore 1

Collegamento	Connessione a vite
Filettatura	M8
Coppia di serraggio	8 ... 10 Nm
Lunghezza del tratto da spelare	24 mm
Calibro a tampone	A11
Attacco a norma	IEC 60947-7-1
Sezione conduttore rigida	16 mm ² ... 95 mm ²
Sezione conduttore AWG	4 ... 3/0 (convertito secondo IEC)
Sezione conduttore flessibile	25 mm ² ... 70 mm ²
Sezione conduttore flessibile [AWG]	2 ... 2/0 (convertito secondo IEC)
Sezione del conduttore flessibile (capocorda senza collare di isolamento)	16 mm ² ... 70 mm ²
Sezione del conduttore flessibile (capocorda e collare in plastica)	16 mm ² ... 70 mm ²
2 conduttori di sezione identica rigidi	16 mm ² ... 25 mm ²

UKH 70 1500V - Morsetti di potenza



3247461

<https://www.phoenixcontact.com/it/prodotti/3247461>

2 conduttori di sezione identica flessibili	16 mm ² ... 25 mm ²
2 conduttori della stessa sezione flessibili con puntalino senza collare in plastica	16 mm ² ... 25 mm ²
Sezione nominale	70 mm ²
Corrente nominale	192 A
Corrente di carico massima	192 A (con una sezione conduttore di 70 mm ²)
Tensione nominale	1500 V DC 1000 V AC
Nota	Attenzione: nell'area download sono disponibili approvazioni degli articoli, sezioni di collegamento e note per la connessione di conduttori in alluminio.

Dimensioni

Larghezza	20,3 mm
Altezza	70,4 mm
Profondità	78,3 mm
Profondità su NS 32	85,5 mm
Profondità su NS 35/7,5	80 mm
Profondità su NS 35/15	87,5 mm

Indicazioni materiale

Colore	grigio (RAL 7042)
Classe di combustibilità a norma UL 94	V0
Gruppo materiale isolante	I
Materiale isolante	PA
Insero materiale isolante statico a freddo	-60 °C
Indice di temperatura relativo materiale isolante (Elec., UL 746 B)	130 °C
Protezione antincendio per veicoli su rotaia (DIN EN 45545-2) R22	HL 1 - HL 3
Protezione antincendio per veicoli su rotaia (DIN EN 45545-2) R23	HL 1 - HL 3
Protezione antincendio per veicoli su rotaia (DIN EN 45545-2) R24	HL 1 - HL 3
Protezione antincendio per veicoli su rotaia (DIN EN 45545-2) R26	HL 1 - HL 3
Infiammabilità della superficie NFPA 130 (ASTM E 162)	superata
Densità ottica specifica dei fumi NFPA 130 (ASTM E 662)	superata
Tossicità dei fumi NFPA 130 (SMP 800C)	superata

Controlli elettrici

Prova di tensione impulsiva

Tensione di prova valore nominale	14,8 kV
Risultato	Prova superata

Test temperatura ambientale

Requisito verifica di riscaldamento	Aumento di temperatura ≤ 45 K
-------------------------------------	-------------------------------

3247461

<https://www.phoenixcontact.com/it/prodotti/3247461>

Risultato	Prova superata
Resistenza alla corrente di breve durata 70 mm ²	8,4 kA
Risultato	Prova superata

Rigidità dielettrica a frequenza di rete

Tensione di prova valore nominale	3,82 kV
Risultato	Prova superata

Caratteristiche meccaniche

Dati meccanici

Parete laterale aperta	No
------------------------	----

Controlli meccanici

Resistenza meccanica

Risultato	Prova superata
-----------	----------------

Fissaggio sul supporto

Guida di supporto/supporto di fissaggio	NS 32/NS 35
Risultato	Prova superata

Prova di integrità e stabilità dei conduttori

Velocità di rotazione	10 (+/- 2) giri/min
Giri	135
Sezione conduttore/peso	16 mm ² /2,9 kg
	70 mm ² /10,4 kg
	95 mm ² /14 kg
Risultato	Prova superata

Condizioni ambientali e della vita elettrica

Prova di fiamma ad ago

Durata di applicazione	30 s
Risultato	Prova superata

Vibrazioni/rumori a banda larga

Specifica di prova	DIN EN 50155 (VDE 0115-200):2022-06
Spettro	Controllo della vita elettrica categoria 2, montato su carrello
Frequenza	$f_1 = 5 \text{ Hz}$ fino a $f_2 = 250 \text{ Hz}$
Livello ASD	6,12 (m/s ²) ² /Hz
Accelerazione	3,12g
Durata di prova per asse	5 h
Direzioni di prova	Asse X, Y e Z
Risultato	Prova superata

Urti

Specifica di prova	DIN EN 50155 (VDE 0115-200):2008-03
--------------------	-------------------------------------

UKH 70 1500V - Morsetti di potenza



3247461

<https://www.phoenixcontact.com/it/prodotti/3247461>

Forma d'urto	Semisinusoidale
Accelerazione	5g
Durata urti	30 ms
Numero di urti per direzione	3
Direzioni di prova	Asse X, Y e Z (pos. e neg.)
Risultato	Prova superata

Condizioni ambientali

Temperatura ambiente (esercizio)	-60 °C ... 110 °C (Intervallo di temperatura di esercizio compreso l'autoriscaldamento, temperatura di esercizio massima a breve termine cfr. RTI Elec.)
Temperatura ambiente (stoccaggio/trasporto)	-25 °C ... 60 °C (per breve durata, non oltre le 24 h, da -60 °C a +70 °C)
Temperatura ambiente (montaggio)	-5 °C ... 70 °C
Temperatura ambiente (attivazione)	-5 °C ... 70 °C
Umidità dell'aria consentita (esercizio)	20 % ... 90 %
Umidità dell'aria consentita (stoccaggio/trasporto)	30 % ... 70 %

Normative e prescrizioni

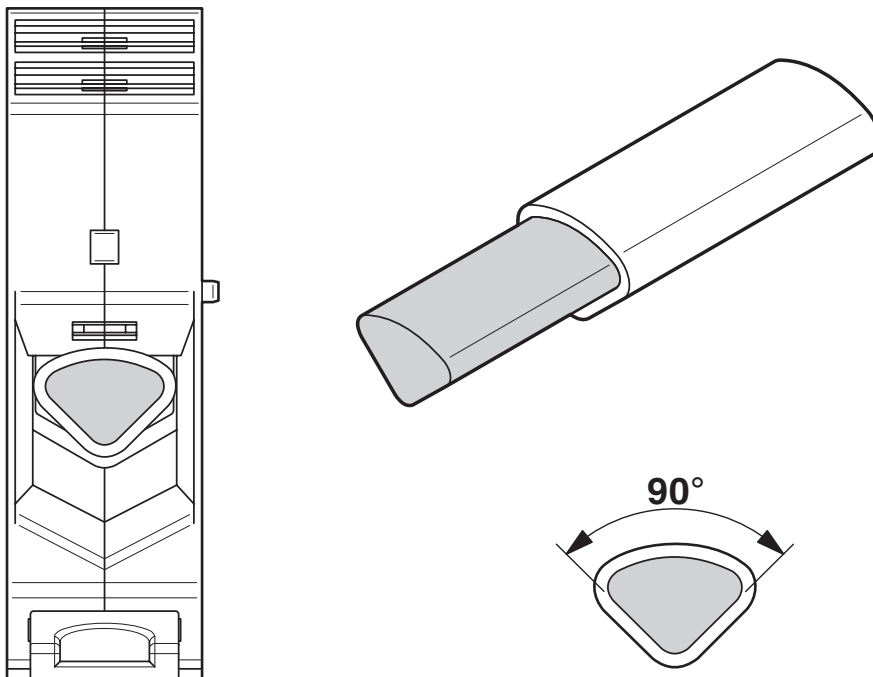
Attacco a norma	IEC 60947-7-1
-----------------	---------------

Montaggio

Tipo di montaggio	NS 35/7,5
	NS 35/15
	NS 35/15-2,3
	NS 32

Disegni

Disegno schema



Collegamento di conduttori in alluminio. Ulteriori indicazioni nell'area download

Schema di collegamento



UKH 70 1500V - Morsetti di potenza



3247461

<https://www.phoenixcontact.com/it/prodotti/3247461>

Omologazioni

🔗 To download certificates, visit the product detail page: <https://www.phoenixcontact.com/it/prodotti/3247461>



EAC

ID omologazione: KZ7500651131219505

UKH 70 1500V - Morsetti di potenza



3247461

<https://www.phoenixcontact.com/it/prodotti/3247461>

Classifiche

ECLASS

ECLASS-13.0	27250101
ECLASS-15.0	27250101

ETIM

ETIM 10.0	EC000897
-----------	----------

UNSPSC

UNSPSC 21.0	39121400
-------------	----------

UKH 70 1500V - Morsetti di potenza



3247461

<https://www.phoenixcontact.com/it/prodotti/3247461>

Environmental product compliance

EU RoHS

Soddisfa i requisiti della direttiva RoHS	Sì, Nessuna deroga
---	--------------------

China RoHS

Environment friendly use period (EFUP)	EFUP-E
	Nessuna sostanza pericolosa al di sopra dei valori limite

EU REACH SVHC

Avviso di sostanza candidata REACH (n. CAS)	Nessuna sostanza con una percentuale di massa maggiore dello 0,1%
---	---

Phoenix Contact 2026 © - Tutti i diritti riservati
<https://www.phoenixcontact.com>

PHOENIX CONTACT S.p.a.
Via Bellini, 39/41
20095 Cusano Milanino (MI)
+39 02 660591
info_it@phoenixcontact.com