

# UKH 70-FE - Morsetti di potenza

3247053

<https://www.phoenixcontact.com/it/prodotti/3247053>



Si prega di notare che i dati visualizzati in questo PDF sono stati generati dal nostro catalogo online. I dati completi sono disponibili nella documentazione per l'utente. Si applicano le condizioni generali di utilizzo per i download.



Morsetti di potenza, tensione nominale: 1000 V, corrente nominale: 192 A, numero di connessioni: 2, numero poli: 1, tipo di connessione: Connessione a vite, Sezione di dimensionamento: 70 mm<sup>2</sup>, sezione: 16 mm<sup>2</sup> - 70 mm<sup>2</sup>, tipo di montaggio: NS 35/7,5, NS 35/15, NS 35/15-2,3, NS 32, colore: nero/giallo

## I vantaggi

- Grazie alla centratura del cavo in tre punti nel fondo prismatico della staffa, viene garantita una connessione affidabile dei cavi
- Bloccaggio a vite con elementi a molla nell'elemento di serraggio
- Basse resistenze di contatto grazie alle scanalature della superficie di contatto
- Testato per le applicazioni ferroviarie

## Dati commerciali

Codice articolo	3247053
Pezzi/conf.	10 Pezzi
Quantità di ordinazione minima	10 Pezzi
Codice vendita	BE1311
Codice prodotto	BE1311
GTIN	4046356707190
Peso per pezzo (confezione inclusa)	157,8 g
Peso per pezzo (confezione esclusa)	146,44 g
Numero tariffa doganale	85369010
Paese di origine	CN

## Dati tecnici

### Note

#### Note generali

Nota	Per un contatto affidabile di conduttori a più trefoli si consiglia di districarli.
------	---

### Caratteristiche articolo

Tipo di prodotto	Morsetto per corrente di punta
Campo di applicazione	Industria ferroviaria
	Costruzione di macchine
	Costruzione di impianti
Numero di poli	1
Numero collegamenti	2
Numero di file	1
Potenziali	1

#### Caratteristiche di isolamento

Categoria di sovratensione	III
Grado d'inquinamento	3

### Caratteristiche elettriche

Tensione impulsiva di dimensionamento	8 kV
Potenza dissipata massima in condizioni nominali	6,27 W

### Dati di collegamento

Numero di connessioni per ogni piano	2
Sezione nominale	70 mm <sup>2</sup>

#### Piano 1 superiore 1 inferiore 1

Collegamento	Connessione a vite
Filettatura	M8
Coppia di serraggio	8 ... 10 Nm
Lunghezza del tratto da spelare	24 mm
Calibro a tampone	A11
Attacco a norma	IEC 60947-7-1
Sezione conduttore rigida	16 mm <sup>2</sup> ... 70 mm <sup>2</sup>
Sezione conduttore AWG	4 ... 2/0 (convertito secondo IEC)
Sezione conduttore flessibile	25 mm <sup>2</sup> ... 70 mm <sup>2</sup>
Sezione conduttore flessibile [AWG]	2 ... 2/0 (convertito secondo IEC)
Sezione del conduttore flessibile (capocorda senza collare di isolamento)	16 mm <sup>2</sup> ... 70 mm <sup>2</sup>
Sezione del conduttore flessibile (capocorda e collare in plastica)	16 mm <sup>2</sup> ... 70 mm <sup>2</sup>
2 conduttori di sezione identica rigidi	16 mm <sup>2</sup> ... 25 mm <sup>2</sup>

2 conduttori di sezione identica flessibili	16 mm <sup>2</sup> ... 25 mm <sup>2</sup>
2 conduttori della stessa sezione flessibili con puntalino senza collare in plastica	16 mm <sup>2</sup> ... 25 mm <sup>2</sup>
Sezione nominale	70 mm <sup>2</sup>
Corrente nominale	192 A
Corrente di carico massima	192 A (con una sezione conduttore di 70 mm <sup>2</sup> )
Tensione nominale	1000 V
Nota	Attenzione: nell'area download sono disponibili approvazioni degli articoli, sezioni di collegamento e note per la connessione di conduttori in alluminio.

## Dati EX

### Dati nominali (ATEX/IECEx)

Siglatura	⊕ II 2 GD Ex eb IIC Gb
Range di temperatura d'impiego	-60 °C ... 110 °C
Accessori certificati Ex	1201934 VDE-ISS 6
	1201659 E/AL-NS 32
	1201662 E/AL-NS 35
Lista ponticelli	/ FBI 2-20 N EX / 3213210
	/ FBI 3-20 N EX / 3213211
Dati di ponticellamento	180 A (70 mm <sup>2</sup> )
Aumento di temperatura Ex	40 K (180 A / 70 mm <sup>2</sup> )
Tensione di isolamento nominale	800 V (NS 35)
	630 V (NS 32)
Uscita	(permanente)

### Piano Ex Generalità

Tensione nominale	880 V (NS 35)
	690 V (NS 32)
Corrente nominale	180 A
Corrente di carico massima	180 A
Resistenza di contatto	0,08 mΩ

### Dati di collegamento Ex Generalità

Range della coppia di serraggio	8 Nm ... 10 Nm
Sezione nominale	70 mm <sup>2</sup>
Sezione di dimensionamento AWG	2/0
Dati di collegamento conduttori rigidi	16 mm <sup>2</sup> ... 95 mm <sup>2</sup>
Dati di collegamento AWG	4 ... 3/0
Dati di collegamento conduttori flessibili	25 mm <sup>2</sup> ... 70 mm <sup>2</sup>
Dati di collegamento AWG	3 ... 2/0
2 conduttori di sezione identica rigidi	16 mm <sup>2</sup> ... 25 mm <sup>2</sup>
2 conduttori con sezione identica AWG rigidi	4 ... 3
2 conduttori di sezione identica flessibili	16 mm <sup>2</sup> ... 25 mm <sup>2</sup>
2 conduttori con sezione identica AWG flessibili	4 ... 3

## Dimensioni

Larghezza	20,3 mm
Altezza	70,5 mm
Profondità su NS 32	85 mm
Profondità su NS 35/15	87,5 mm

## Indicazioni materiale

Colore	multicolore (RAL -)
	nero (RAL 9005)
	giallo (RAL 1018)
Classe di combustibilità a norma UL 94	V0
Gruppo materiale isolante	I
Materiale isolante	PA
Inserto materiale isolante statico a freddo	-60 °C
Indice di temperatura materiale isolante (DIN EN 60216-1 (VDE 0304-21))	130 °C
Indice di temperatura relativo materiale isolante (Elec., UL 746 B)	130 °C
Protezione antincendio per veicoli su rotaia (DIN EN 45545-2) R22	HL 1 - HL 3
Protezione antincendio per veicoli su rotaia (DIN EN 45545-2) R23	HL 1 - HL 3
Protezione antincendio per veicoli su rotaia (DIN EN 45545-2) R24	HL 1 - HL 3
Protezione antincendio per veicoli su rotaia (DIN EN 45545-2) R26	HL 1 - HL 3
Sviluppo di calore cono calorimetrico NFPA 130 (ASTM E 1354)	28 MJ/kg
Infiammabilità della superficie NFPA 130 (ASTM E 162)	superata
Densità ottica specifica dei fumi NFPA 130 (ASTM E 662)	superata
Tossicità dei fumi NFPA 130 (SMP 800C)	superata

## Controlli elettrici

### Prova di tensione impulsiva

Tensione di prova valore nominale	9,8 kV
Risultato	Prova superata

### Test temperatura ambientale

Requisito verifica di riscaldamento	Aumento di temperatura ≤ 45 K
Risultato	Prova superata
Resistenza alla corrente di breve durata 70 mm <sup>2</sup>	8,4 kA
Risultato	Prova superata

### Rigidità dielettrica a frequenza di rete

Tensione di prova valore nominale	2,2 kV
Risultato	Prova superata

## Caratteristiche meccaniche

### Dati meccanici

Parete laterale aperta	No
------------------------	----

## Controlli meccanici

### Resistenza meccanica

Risultato	Prova superata
-----------	----------------

### Fissaggio sul supporto

Guida di supporto/supporto di fissaggio	NS 32/NS 35
Forza di prova valore nominale	10 N
Risultato	Prova superata

### Prova di integrità e stabilità dei conduttori

Velocità di rotazione	10 (+/- 2) giri/min
Giri	135
Sezione conduttore/peso	16 mm <sup>2</sup> /2,9 kg
	70 mm <sup>2</sup> /10,4 kg
	95 mm <sup>2</sup> /14 kg
Risultato	Prova superata

## Condizioni ambientali e della vita elettrica

### Prova di fiamma ad ago

Durata di applicazione	30 s
Risultato	Prova superata

### Vibrazioni/rumori a banda larga

Specifica di prova	DIN EN 50155 (VDE 0115-200):2022-06
Spettro	Controllo della vita elettrica categoria 2, montato su carrello
Frequenza	$f_1 = 5 \text{ Hz}$ fino a $f_2 = 250 \text{ Hz}$
Livello ASD	6,12 (m/s <sup>2</sup> ) <sup>2</sup> /Hz
Accelerazione	3,12g
Durata di prova per asse	5 h
Direzioni di prova	Asse X, Y e Z
Risultato	Prova superata

### Urti

Specifica di prova	DIN EN 50155 (VDE 0115-200):2022-06
Forma d'urto	Semisinusoidale
Accelerazione	5g
Durata urti	30 ms
Numero di urti per direzione	3
Direzioni di prova	Asse X, Y e Z (pos. e neg.)
Risultato	Prova superata

3247053

<https://www.phoenixcontact.com/it/prodotti/3247053>

## Condizioni ambientali

Temperatura ambiente (esercizio)	-60 °C ... 110 °C (Intervallo di temperatura di esercizio compreso l'autoriscaldamento, temperatura di esercizio massima a breve termine cfr. RTI Elec.)
Temperatura ambiente (stoccaggio/trasporto)	-25 °C ... 60 °C (per breve durata, non oltre le 24 h, da -60 °C °C a +70 °C)
Temperatura ambiente (montaggio)	-5 °C ... 70 °C
Temperatura ambiente (attivazione)	-5 °C ... 70 °C
Umidità dell'aria consentita (esercizio)	20 % ... 90 %
Umidità dell'aria consentita (stoccaggio/trasporto)	30 % ... 70 %

## Normative e prescrizioni

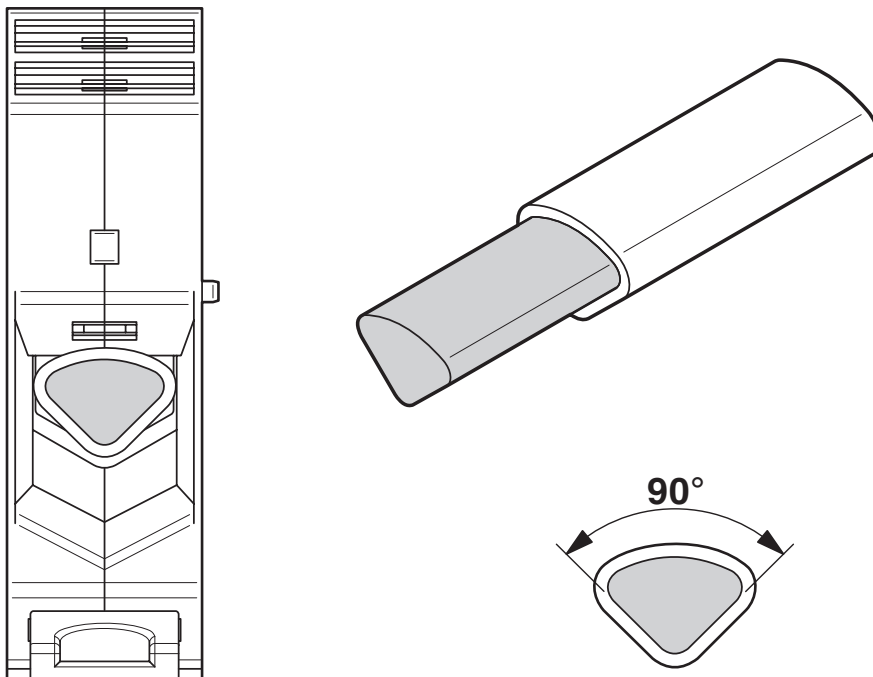
Attacco a norma	IEC 60947-7-1
-----------------	---------------

## Montaggio

Tipo di montaggio	NS 35/7,5
	NS 35/15
	NS 35/15-2,3
	NS 32

## Disegni

Disegno schema



Collegamento di conduttori in alluminio. Ulteriori indicazioni nell'area download

Schema di collegamento



# UKH 70-FE - Morsetti di potenza





3247053

<https://www.phoenixcontact.com/it/prodotti/3247053>


## Omologazioni


☞ To download certificates, visit the product detail page: <https://www.phoenixcontact.com/it/prodotti/3247053>


 <b>cULus Recognized</b> ID omologazione: E60425				
	Tensione nominale $U_N$	Corrente nominale $I_N$	Sezione AWG	Sezione $mm^2$
C				
	1000 V	192 A	6 - 3/0	-
E				
	1000 V	192 A	6 - 3/0	-

 <b>LR</b> ID omologazione: LR2420186TA
---

<b>DNV</b> ID omologazione: TAE00001CT
---

 <b>EAC Ex</b> ID omologazione: KZ 7500525010101950
---

 <b>IECEX</b> ID omologazione: IECEX SEV12.0008U				
	Tensione nominale $U_N$	Corrente nominale $I_N$	Sezione AWG	Sezione $mm^2$
keine				
Montaggio su NS 32	690 V	180 A	-	25 - 70
Montaggio su NS 35	880 V	180 A	-	25 - 70

 <b>ATEX</b> ID omologazione: SEV12ATEX0168U				
	Tensione nominale $U_N$	Corrente nominale $I_N$	Sezione AWG	Sezione $mm^2$
keine				
Montaggio su NS 32	690 V	180 A	-	25 - 70
Montaggio su NS 35	880 V	180 A	-	25 - 70

 <b>CCC</b> ID omologazione: 2020322313000623
---

<b>UL Comp Hazloc CA US</b> ID omologazione: UL UL CA L 192998
---

# UKH 70-FE - Morsetti di potenza



3247053

<https://www.phoenixcontact.com/it/prodotti/3247053>

	Tensione nominale $U_N$	Corrente nominale $I_N$	Sezione AWG	Sezione $\text{mm}^2$
keine				
	880 V	192 A	6 - 3/0	-

3247053

<https://www.phoenixcontact.com/it/prodotti/3247053>

## Classifiche

### ECLASS

ECLASS-13.0	27250101
ECLASS-15.0	27250101

### ETIM

ETIM 10.0	EC000897
-----------	----------

### UNSPSC

UNSPSC 21.0	39121400
-------------	----------

## Environmental product compliance

### EU RoHS

Soddisfa i requisiti della direttiva RoHS

Sì, Nessuna deroga

### China RoHS

Environment friendly use period (EFUP)

EFUP-E

Nessuna sostanza pericolosa al di sopra dei valori limite

### EU REACH SVHC

Avviso di sostanza candidata REACH (n. CAS)

Nessuna sostanza con una percentuale di massa maggiore dello 0,1%