

# UKH 240-F - Morsetti di potenza

3247048

<https://www.phoenixcontact.com/it/prodotti/3247048>



Si prega di notare che i dati visualizzati in questo PDF sono stati generati dal nostro catalogo online. I dati completi sono disponibili nella documentazione per l'utente. Si applicano le condizioni generali di utilizzo per i download.



per il montaggio diretto

Morsetti di potenza, tensione nominale: 1000 V, corrente nominale: 415 A, numero di connessioni: 2, tipo di connessione: Connessione a vite, Sezione di dimensionamento: 240 mm<sup>2</sup>, sezione: 70 mm<sup>2</sup> - 240 mm<sup>2</sup>, tipo di montaggio: avvitamento diretto, colore: grigio

## I vantaggi

- Grazie alla centratura del cavo in tre punti nel fondo prismatico della staffa, viene garantita una connessione affidabile dei cavi
- Basse resistenze di contatto grazie alle scanalature della superficie di contatto
- Bloccaggio a vite con elementi a molla nell'elemento di serraggio

## Dati commerciali

Codice articolo	3247048
Pezzi/conf.	10 Pezzi
Quantità di ordinazione minima	10 Pezzi
Codice vendita	BE1311
Codice prodotto	BE1311
GTIN	4046356607278
Peso per pezzo (confezione inclusa)	528,84 g
Peso per pezzo (confezione esclusa)	494,17 g
Numero tariffa doganale	85369010
Paese di origine	IN

## Dati tecnici

### Note

#### Note generali

Nota	Per un contatto affidabile di conduttori a più trefoli si consiglia di districarli.
------	---

### Caratteristiche articolo

Tipo di prodotto	Morsetto per corrente di punta
Numero collegamenti	2
Numero di file	1
Potenziali	1

#### Caratteristiche di isolamento

Categoria di sovratensione	III
Grado d'inquinamento	3

### Caratteristiche elettriche

Tensione impulsiva di dimensionamento	8 kV
Potenza dissipata massima in condizioni nominali	13,78 W

### Dati di collegamento

Numero di connessioni per ogni piano	2
Sezione nominale	240 mm <sup>2</sup>

#### Piano 1 superiore 1 inferiore 1

Collegamento	Connessione a vite
Filettatura	M10
Nota	Viti ad esagono cavo
Coppia di serraggio	25 ... 30 Nm
Lunghezza del tratto da spelare	40 mm
Calibro a tampone	B15
Attacco a norma	IEC 60947-7-1
Sezione conduttore rigida	70 mm <sup>2</sup> ... 240 mm <sup>2</sup>
Sezione conduttore AWG	3/0 ... 250 kcmil (convertito secondo IEC)
Sezione conduttore flessibile	70 mm <sup>2</sup> ... 240 mm <sup>2</sup>
Sezione conduttore flessibile [AWG]	3/0 ... 350 kcmil (convertito secondo IEC)
Sezione del conduttore flessibile (capocorda senza collare di isolamento)	70 mm <sup>2</sup> ... 185 mm <sup>2</sup>
Sezione del conduttore flessibile (capocorda e collare in plastica)	70 mm <sup>2</sup> ... 185 mm <sup>2</sup>
Sezione con ponticello a pettine rigido	240 mm <sup>2</sup>
Sezione con ponticello a pettine flessibile	185 mm <sup>2</sup>
2 conduttori di sezione identica rigidi	35 mm <sup>2</sup> ... 95 mm <sup>2</sup>
2 conduttori di sezione identica flessibili	50 mm <sup>2</sup> ... 95 mm <sup>2</sup>

# UKH 240-F - Morsetti di potenza



3247048

<https://www.phoenixcontact.com/it/prodotti/3247048>

2 conduttori della stessa sezione flessibili con puntalino senza collare in plastica	35 mm <sup>2</sup> ... 50 mm <sup>2</sup>
Sezione nominale	240 mm <sup>2</sup>
Corrente nominale	415 A
Corrente di carico massima	415 A (con una sezione conduttore di 240 mm <sup>2</sup> )
Tensione nominale	1000 V
Nota	Attenzione: nell'area download sono disponibili approvazioni degli articoli, sezioni di collegamento e note per la connessione di conduttori in alluminio.

## Dati EX

### Dati nominali (ATEX/IECEX)

Siglatura	Ⓔ II 2 GD Ex eb IIC Gb
Range di temperatura d'impiego	-60 °C ... 110 °C
Accessori certificati Ex	1201947 VDE-ISS 8
Lista ponticelli	Ponticello a pettine / EB 2-36/UKH / 0201401 Ponticello a pettine / EB 3-36/UKH / 0201414
Dati di ponticellamento	270 A (240 mm <sup>2</sup> )
Aumento di temperatura Ex	40 K (389 A/240 mm <sup>2</sup> )
Per ponticellamento con ponticello a pettine	690 V
Tensione di isolamento nominale	1000 V
Uscita	(permanente)

### Piano Ex Generalità

Tensione nominale	1100 V
Corrente nominale	350 A
Corrente di carico massima	350 A
Resistenza di contatto	0,03 mΩ

### Dati di collegamento Ex Generalità

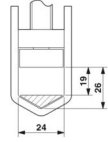
Lunghezza del tratto da spelare	40 mm
Range della coppia di serraggio	25 Nm ... 30 Nm
Sezione nominale	240 mm <sup>2</sup>
Sezione di dimensionamento AWG	500 kcmil
Dati di collegamento conduttori rigidi	70 mm <sup>2</sup> ... 240 mm <sup>2</sup>
Dati di collegamento AWG	2/0 ... 500 kcmil
Dati di collegamento conduttori flessibili	70 mm <sup>2</sup> ... 240 mm <sup>2</sup>
Dati di collegamento AWG	2/0 ... 500 kcmil
2 conduttori di sezione identica rigidi	35 mm <sup>2</sup> ... 95 mm <sup>2</sup>
2 conduttori con sezione identica AWG rigidi	2 ... 3/0
2 conduttori di sezione identica flessibili	50 mm <sup>2</sup> ... 95 mm <sup>2</sup>
2 conduttori con sezione identica AWG flessibili	1/0 ... 3/0

## Dimensioni

# UKH 240-F - Morsetti di potenza

3247048

<https://www.phoenixcontact.com/it/prodotti/3247048>

Disegno quotato	
Larghezza	36 mm
Altezza	136,1 mm
Profondità	124 mm
Diametro foro	6,5 mm

## Indicazioni materiale

Colore	grigio (RAL 7042)
Classe di combustibilità a norma UL 94	V0
Gruppo materiale isolante	I
Materiale isolante	PA
Inserito materiale isolante statico a freddo	-60 °C
Indice di temperatura relativo materiale isolante (Elec., UL 746 B)	130 °C
Protezione antincendio per veicoli su rotaia (DIN EN 45545-2) R22	HL 1 - HL 3
Protezione antincendio per veicoli su rotaia (DIN EN 45545-2) R23	HL 1 - HL 3
Protezione antincendio per veicoli su rotaia (DIN EN 45545-2) R24	HL 1 - HL 3
Protezione antincendio per veicoli su rotaia (DIN EN 45545-2) R26	HL 1 - HL 3
Infiammabilità della superficie NFPA 130 (ASTM E 162)	superata
Densità ottica specifica dei fumi NFPA 130 (ASTM E 662)	superata
Tossicità dei fumi NFPA 130 (SMP 800C)	superata

## Controlli elettrici

### Prova di tensione impulsiva

Risultato	Prova superata
Resistenza alla corrente di breve durata 240 mm <sup>2</sup>	28,8 kA
Risultato	Prova superata

### Rigidità dielettrica a frequenza di rete

Tensione di prova valore nominale	2,2 kV
Risultato	Prova superata

## Caratteristiche meccaniche

### Dati meccanici

Parete laterale aperta	No
------------------------	----

## Controlli meccanici

## Resistenza meccanica

Risultato	Prova superata
-----------	----------------

## Fissaggio sul supporto

Guida di supporto/supporto di fissaggio	NS 32/NS 35
Risultato	Prova superata

## Prova di integrità e stabilità dei conduttori

Velocità di rotazione	10 (+/- 2) giri/min
Giri	135
Sezione conduttore/peso	70 mm <sup>2</sup> /10,4 kg
	240 mm <sup>2</sup> /20,0 kg
Risultato	Prova superata

## Condizioni ambientali e della vita elettrica

### Prova di fiamma ad ago

Durata di applicazione	30 s
Risultato	Prova superata

### Vibrazioni/rumori a banda larga

Specifica di prova	DIN EN 50155 (VDE 0115-200):2022-06
Spettro	Controllo della vita elettrica categoria 2, montato su carrello
Frequenza	$f_1 = 5 \text{ Hz}$ fino a $f_2 = 250 \text{ Hz}$
Livello ASD	6,12 (m/s <sup>2</sup> ) <sup>2</sup> /Hz
Accelerazione	3,12g
Durata di prova per asse	5 h
Direzioni di prova	Asse X, Y e Z
Risultato	Prova superata

### Urti

Specifica di prova	DIN EN 50155 (VDE 0115-200):2022-06
Forma d'urto	Semisinusoidale
Accelerazione	5g
Durata urti	30 ms
Numero di urti per direzione	3
Direzioni di prova	Asse X, Y e Z (pos. e neg.)
Risultato	Prova superata

### Condizioni ambientali

Temperatura ambiente (esercizio)	-60 °C ... 110 °C (Intervallo di temperatura di esercizio compreso l'autoriscaldamento, temperatura di esercizio massima a breve termine cfr. RTI Elec.)
Temperatura ambiente (stoccaggio/trasporto)	-25 °C ... 60 °C (per breve durata, non oltre le 24 h, da -60 °C a +70 °C)
Temperatura ambiente (montaggio)	-5 °C ... 70 °C
Temperatura ambiente (attivazione)	-5 °C ... 70 °C

# UKH 240-F - Morsetti di potenza



3247048

<https://www.phoenixcontact.com/it/prodotti/3247048>

Umidità dell'aria consentita (esercizio)	20 % ... 90 %
Umidità dell'aria consentita (stoccaggio/trasporto)	30 % ... 70 %

## Normative e prescrizioni

Attacco a norma	IEC 60947-7-1
-----------------	---------------

## Montaggio

Tipo di montaggio	avvitamento diretto
-------------------	---------------------

# UKH 240-F - Morsetti di potenza

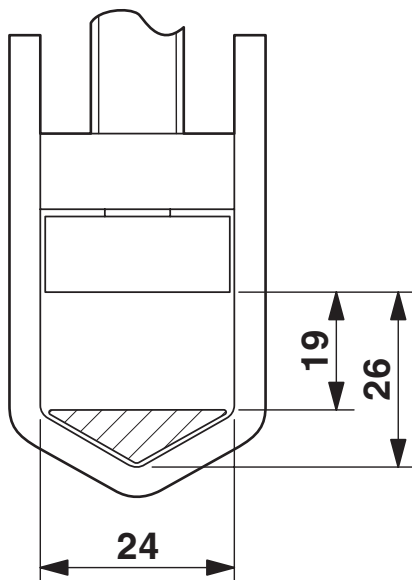
3247048

<https://www.phoenixcontact.com/it/prodotti/3247048>

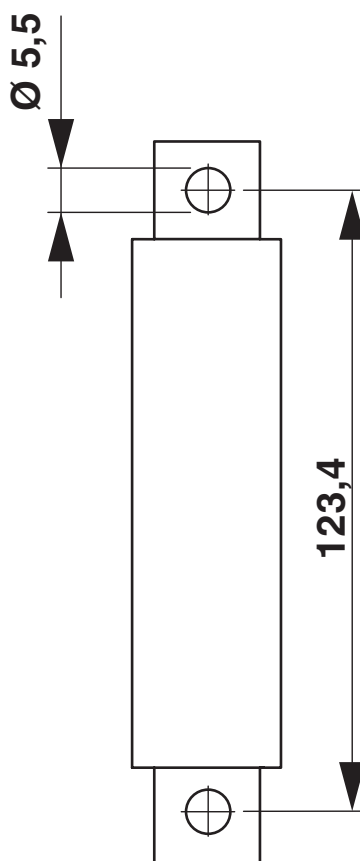


## Disegni

Disegno quotato



Disegno quotato



# UKH 240-F - Morsetti di potenza

3247048

<https://www.phoenixcontact.com/it/prodotti/3247048>

Disegno schema



Collegamento di conduttori in alluminio. Ulteriori indicazioni nell'area download

Schema di collegamento



# UKH 240-F - Morsetti di potenza





3247048

<https://www.phoenixcontact.com/it/prodotti/3247048>

## Omologazioni

📄 To download certificates, visit the product detail page: <https://www.phoenixcontact.com/it/prodotti/3247048>

 <b>cULus Recognized</b> ID omologazione: E60425				
	Tensione nominale $U_N$	Corrente nominale $I_N$	Sezione AWG	Sezione $mm^2$
B				
	600 V	380 A	2/0 - 500	-
Connessione a conduttori multipli	600 V	380 A	2 - 3/0	-
C				
	600 V	380 A	2/0 - 500	-
Connessione a conduttori multipli	600 V	380 A	2 - 3/0	-

 <b>ATEX</b> ID omologazione: KEMA99ATEX8332U				
	Tensione nominale $U_N$	Corrente nominale $I_N$	Sezione AWG	Sezione $mm^2$
keine				
Certificato di prova di omologazione	1100 V	350 A	-	70 - 240

 <b>IECEx</b> ID omologazione: IECEx KEM 06.0030U				
	Tensione nominale $U_N$	Corrente nominale $I_N$	Sezione AWG	Sezione $mm^2$
keine				
	1100 V	350 A	-	70 - 240

 <b>CCC</b> ID omologazione: 2020322313000623				
---	--	--	--	--

 <b>UKCA-EX</b> ID omologazione: DEKRA 21UKEX0309U				
--	--	--	--	--

3247048

<https://www.phoenixcontact.com/it/prodotti/3247048>

## Classifiche

### ECLASS

ECLASS-13.0	27250101
ECLASS-15.0	27250101

### ETIM

ETIM 10.0	EC000897
-----------	----------

### UNSPSC

UNSPSC 21.0	39121400
-------------	----------

## Environmental product compliance

### EU RoHS

Soddisfa i requisiti della direttiva RoHS

Sì, Nessuna deroga

### China RoHS

Environment friendly use period (EFUP)

EFUP-E

Nessuna sostanza pericolosa al di sopra dei valori limite

### EU REACH SVHC

Avviso di sostanza candidata REACH (n. CAS)

Nessuna sostanza con una percentuale di massa maggiore dello 0,1%