

UKH 150-F - Morsetti di potenza

3247035

<https://www.phoenixcontact.com/it/prodotti/3247035>



Si prega di notare che i dati visualizzati in questo PDF sono stati generati dal nostro catalogo online. I dati completi sono disponibili nella documentazione per l'utente. Si applicano le condizioni generali di utilizzo per i download.



per il montaggio diretto

Morsetti di potenza, tensione nominale: 1000 V, corrente nominale: 309 A, numero di connessioni: 2, tipo di connessione: Connessione a vite, Sezione di dimensionamento: 150 mm², sezione: 35 mm² - 150 mm², tipo di montaggio: avvitamento diretto, colore: grigio

I vantaggi

- Grazie alla centratura del cavo in tre punti nel fondo prismatico della staffa, viene garantita una connessione affidabile dei cavi
- Basse resistenze di contatto grazie alle scanalature della superficie di contatto
- Bloccaggio a vite con elementi a molla nell'elemento di serraggio

Dati commerciali

Codice articolo	3247035
Pezzi/conf.	10 Pezzi
Quantità di ordinazione minima	10 Pezzi
Codice vendita	BE1311
Codice prodotto	BE1311
GTIN	4046356607261
Peso per pezzo (confezione inclusa)	406,2 g
Peso per pezzo (confezione esclusa)	393 g
Numero tariffa doganale	85369010
Paese di origine	IN

Dati tecnici

Note

Note generali

Nota	Per un contatto affidabile di conduttori a più trefoli si consiglia di districarli.
------	---

Caratteristiche articolo

Tipo di prodotto	Morsetto per corrente di punta
Numero collegamenti	2
Numero di file	1
Potenziali	1

Caratteristiche di isolamento

Categoria di sovratensione	III
Grado d'inquinamento	3

Caratteristiche elettriche

Tensione impulsiva di dimensionamento	8 kV
Potenza dissipata massima in condizioni nominali	9,55 W

Dati di collegamento

Numero di connessioni per ogni piano	2
Sezione nominale	150 mm ²
Collegamento	Connessione a vite
Filettatura	M10
Nota	Viti ad esagono cavo
Coppia di serraggio	25 ... 30 Nm
Lunghezza del tratto da spelare	40 mm
Attacco a norma	IEC 60947-7-1
Sezione conduttore rigida	35 mm ² ... 150 mm ²
Sezione conduttore AWG	1/0 ... 250 kcmil (convertito secondo IEC)
Sezione conduttore flessibile	50 mm ² ... 150 mm ²
Sezione conduttore flessibile [AWG]	1/0 ... 250 kcmil (convertito secondo IEC)
Sezione del conduttore flessibile (capocorda senza collare di isolamento)	50 mm ² ... 150 mm ²
Sezione del conduttore flessibile (capocorda e collare in plastica)	50 mm ² ... 150 mm ²
Sezione con ponticello a pettine rigido	150 mm ²
Sezione con ponticello a pettine flessibile	120 mm ²
2 conduttori di sezione identica rigidi	25 mm ² ... 50 mm ²
2 conduttori di sezione identica flessibili	35 mm ² ... 50 mm ²
2 conduttori della stessa sezione flessibili con puntalino senza collare in plastica	25 mm ² ... 50 mm ²
Sezione nominale	150 mm ²

Corrente nominale	309 A
Corrente di carico massima	309 A (con una sezione conduttore di 150 mm ²)
Tensione nominale	1000 V
Nota	Attenzione: nell'area download sono disponibili approvazioni degli articoli, sezioni di collegamento e note per la connessione di conduttori in alluminio.

Dati EX

Dati nominali (ATEX/IECEx)

Siglatura	Ⓔ II 2 GD Ex eb IIC Gb
Range di temperatura d'impiego	-60 °C ... 110 °C
Accessori certificati Ex	1201947 VDE-ISS 8
Lista ponticelli	Ponticello a pettine / EB 2-31/UKH / 0201388 Ponticello a pettine / EB 3-31/UKH / 0201391
Dati di ponticellamento	195,5 A (150 mm ²)
Aumento di temperatura Ex	40 K (281,5 A / 150 mm ²)
Per ponticellamento con ponticello a pettine	880 V
Tensione di isolamento nominale	1000 V
Uscita	(permanente)

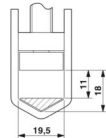
Piano Ex Generalità

Tensione nominale	1100 V
Corrente nominale	256 A
Corrente di carico massima	256 A
Resistenza di contatto	0,06 mΩ

Dati di collegamento Ex Generalità

Range della coppia di serraggio	25 Nm ... 30 Nm
Sezione nominale	150 mm ²
Sezione di dimensionamento AWG	300 kcmil
Dati di collegamento conduttori rigidi	35 mm ² ... 150 mm ²
Dati di collegamento AWG	2 ... 300 kcmil
Dati di collegamento conduttori flessibili	50 mm ² ... 150 mm ²
Dati di collegamento AWG	1/0 ... 300 kcmil
2 conduttori di sezione identica rigidi	25 mm ² ... 50 mm ²
2 conduttori con sezione identica AWG rigidi	4 ... 1/0
2 conduttori di sezione identica flessibili	35 mm ² ... 50 mm ²
2 conduttori con sezione identica AWG flessibili	2 ... 1/0

Dimensioni

Disegno quotato	
-----------------	--

UKH 150-F - Morsetti di potenza



3247035

<https://www.phoenixcontact.com/it/prodotti/3247035>

Larghezza	31 mm
Altezza	136,1 mm
Profondità	111 mm
Diametro foro	6,5 mm

Indicazioni materiale

Colore	grigio (RAL 7042)
Classe di combustibilità a norma UL 94	V0
Gruppo materiale isolante	I
Materiale isolante	PA
Inserto materiale isolante statico a freddo	-60 °C
Indice di temperatura relativo materiale isolante (Elec., UL 746 B)	130 °C
Protezione antincendio per veicoli su rotaia (DIN EN 45545-2) R22	HL 1 - HL 3
Protezione antincendio per veicoli su rotaia (DIN EN 45545-2) R23	HL 1 - HL 3
Protezione antincendio per veicoli su rotaia (DIN EN 45545-2) R24	HL 1 - HL 3
Protezione antincendio per veicoli su rotaia (DIN EN 45545-2) R26	HL 1 - HL 3
Infiammabilità della superficie NFPA 130 (ASTM E 162)	superata
Densità ottica specifica dei fumi NFPA 130 (ASTM E 662)	superata
Tossicità dei fumi NFPA 130 (SMP 800C)	superata

Controlli elettrici

Prova di tensione impulsiva

Risultato	Prova superata
-----------	----------------

Test temperatura ambientale

Requisito verifica di riscaldamento	Aumento di temperatura ≤ 45 K
Risultato	Prova superata
Resistenza alla corrente di breve durata 150 mm ²	18 kA
Risultato	Prova superata

Rigidità dielettrica a frequenza di rete

Tensione di prova valore nominale	2,2 kV
Risultato	Prova superata

Caratteristiche meccaniche

Dati meccanici

Parete laterale aperta	No
------------------------	----

Controlli meccanici

Resistenza meccanica

Risultato	Prova superata
-----------	----------------

Fissaggio sul supporto

Guida di supporto/supporto di fissaggio	NS 32/NS 35
Risultato	Prova superata

Prova di integrità e stabilità dei conduttori

Velocità di rotazione	10 (+/- 2) giri/min
Giri	135
Sezione conduttore/peso	35 mm ² /6,8 kg
	50 mm ² / 9,5 kg
	150 mm ² / 15 kg
Risultato	Prova superata

Condizioni ambientali e della vita elettrica

Prova di fiamma ad ago

Durata di applicazione	30 s
Risultato	Prova superata

Vibrazioni/rumori a banda larga

Specifica di prova	DIN EN 50155 (VDE 0115-200):2018-05
Spettro	Controllo della vita elettrica categoria 2, montato su carrello
Frequenza	$f_1 = 5 \text{ Hz}$ fino a $f_2 = 250 \text{ Hz}$
Livello ASD	6,12 (m/s ²) ² /Hz
Accelerazione	3,12g
Durata di prova per asse	5 h
Direzioni di prova	Asse X, Y e Z
Risultato	Prova superata

Urti

Specifica di prova	DIN EN 50155 (VDE 0115-200):2018-05
Forma d'urto	Semisinusoidale
Accelerazione	30g
Durata urti	18 ms
Numero di urti per direzione	3
Direzioni di prova	Asse X, Y e Z (pos. e neg.)
Risultato	Prova superata

Condizioni ambientali

Temperatura ambiente (esercizio)	-60 °C ... 110 °C (Intervallo di temperatura di esercizio compreso l'autoriscaldamento, temperatura di esercizio massima a breve termine cfr. RTI Elec.)
Temperatura ambiente (stoccaggio/trasporto)	-25 °C ... 60 °C (per breve durata, non oltre le 24 h, da -60 °C °C a +70 °C)
Temperatura ambiente (montaggio)	-5 °C ... 70 °C
Temperatura ambiente (attivazione)	-5 °C ... 70 °C
Umidità dell'aria consentita (esercizio)	20 % ... 90 %
Umidità dell'aria consentita (stoccaggio/trasporto)	30 % ... 70 %

UKH 150-F - Morsetti di potenza

3247035

<https://www.phoenixcontact.com/it/prodotti/3247035>



Normative e prescrizioni

Attacco a norma

IEC 60947-7-1

Montaggio

Tipo di montaggio

avvitamento diretto

UKH 150-F - Morsetti di potenza

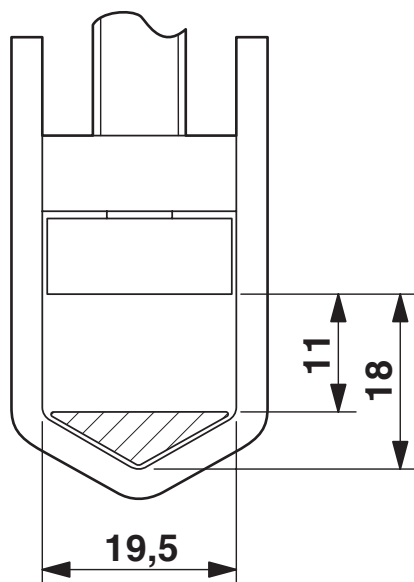
3247035

<https://www.phoenixcontact.com/it/prodotti/3247035>

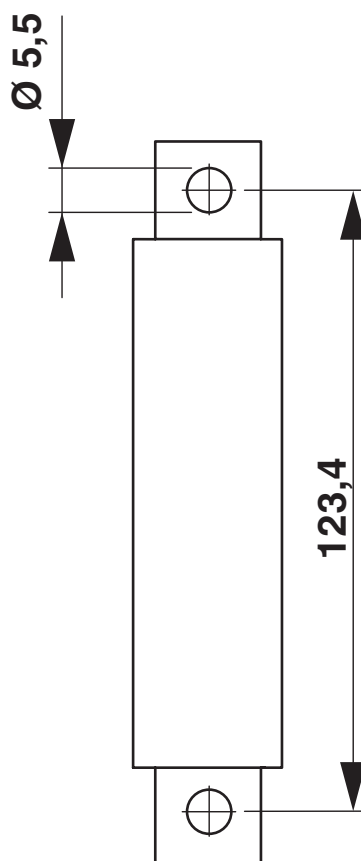


Disegni

Disegno quotato



Disegno quotato



UKH 150-F - Morsetti di potenza

3247035

<https://www.phoenixcontact.com/it/prodotti/3247035>

Disegno schema



Collegamento di conduttori in alluminio. Ulteriori indicazioni nell'area download

Schema di collegamento



UKH 150-F - Morsetti di potenza





3247035


<https://www.phoenixcontact.com/it/prodotti/3247035>

Omologazioni

📄 To download certificates, visit the product detail page: <https://www.phoenixcontact.com/it/prodotti/3247035>

 cULus Recognized ID omologazione: E60425		Tensione nominale U_N	Corrente nominale I_N	Sezione AWG	Sezione mm^2
B					
		600 V	285 A	2 - 300	-
Connessione a conduttori multipli		600 V	285 A	4 - 1/0	-
C					
		600 V	285 A	2 - 300	-
Connessione a conduttori multipli		600 V	285 A	4 - 1/0	-

 ATEX ID omologazione: KEMA99ATEX8332U

 IECEx ID omologazione: IECEx KEM 06.0030U

 CCC ID omologazione: 2020322313000623

 UKCA-EX ID omologazione: DEKRA 21UKEX0309U
--

3247035

<https://www.phoenixcontact.com/it/prodotti/3247035>

Classifiche

ECLASS

ECLASS-13.0	27250101
ECLASS-15.0	27250101

ETIM

ETIM 10.0	EC000897
-----------	----------

UNSPSC

UNSPSC 21.0	39121400
-------------	----------

UKH 150-F - Morsetti di potenza



3247035

<https://www.phoenixcontact.com/it/prodotti/3247035>

Environmental product compliance

EU RoHS

Soddisfa i requisiti della direttiva RoHS

Sì, Nessuna deroga

China RoHS

Environment friendly use period (EFUP)

EFUP-E

Nessuna sostanza pericolosa al di sopra dei valori limite

EU REACH SVHC

Avviso di sostanza candidata REACH (n. CAS)

Nessuna sostanza con una percentuale di massa maggiore dello 0,1%

Phoenix Contact 2026 © - Tutti i diritti riservati
<https://www.phoenixcontact.com>

PHOENIX CONTACT S.p.a.
Via Bellini, 39/41
20095 Cusano Milanino (MI)
+39 02 660591
info_it@phoenixcontact.com