

UKH 95-F - Morsetti di potenza



3247022

<https://www.phoenixcontact.com/it/prodotti/3247022>

Si prega di notare che i dati visualizzati in questo PDF sono stati generati dal nostro catalogo online. I dati completi sono disponibili nella documentazione per l'utente. Si applicano le condizioni generali di utilizzo per i download.



per il montaggio diretto

Morsetti di potenza, tensione nominale: 1000 V, corrente nominale: 232 A, numero di connessioni: 2, tipo di connessione: Connessione a vite, Sezione di dimensionamento: 95 mm², sezione: 25 mm² - 95 mm², tipo di montaggio: avvitamento diretto, colore: grigio

I vantaggi

- Grazie alla centratura del cavo in tre punti nel fondo prismatico della staffa, viene garantita una connessione affidabile dei cavi
- Bloccaggio a vite con elementi a molla nell'elemento di serraggio
- Basse resistenze di contatto grazie alle scanalature della superficie di contatto

Dati commerciali

Codice articolo	3247022
Pezzi/conf.	10 Pezzi
Quantità di ordinazione minima	10 Pezzi
Codice vendita	BE1311
Codice prodotto	BE1311
GTIN	4046356607254
Peso per pezzo (confezione inclusa)	237,3 g
Peso per pezzo (confezione esclusa)	230,09 g
Numero tariffa doganale	85369010
Paese di origine	IN

Dati tecnici

Note

Note generali

Nota	Per un contatto affidabile di conduttori a più trefoli si consiglia di districarli.
------	---

Caratteristiche articolo

Tipo di prodotto	Morsetto per corrente di punta
Numero collegamenti	2
Numero di file	1
Potenziali	1

Caratteristiche di isolamento

Categoria di sovratensione	III
Grado d'inquinamento	3

Caratteristiche elettriche

Tensione impulsiva di dimensionamento	8 kV
Potenza dissipata massima in condizioni nominali	7,54 W

Dati di collegamento

Numero di connessioni per ogni piano	2
Sezione nominale	95 mm ²

Piano 1 superiore 1 inferiore 1

Collegamento	Connessione a vite
Filettatura	M8
Nota	Viti ad esagono cavo
Coppia di serraggio	15 ... 20 Nm
Lunghezza del tratto da spelare	33 mm
Attacco a norma	IEC 60947-7-1
Sezione conduttore rigida	25 mm ² ... 95 mm ²
Sezione conduttore AWG	2 ... 3/0 (convertito secondo IEC)
Sezione conduttore flessibile	35 mm ² ... 95 mm ²
Sezione conduttore flessibile [AWG]	1/0 ... 3/0 (convertito secondo IEC)
Sezione del conduttore flessibile (capocorda senza collare di isolamento)	35 mm ² ... 95 mm ²
Sezione del conduttore flessibile (capocorda e collare in plastica)	35 mm ² ... 95 mm ²
Sezione con ponticello a pettine rigido	95 mm ²
Sezione con ponticello a pettine flessibile	70 mm ²
2 conduttori di sezione identica rigidi	25 mm ² ... 35 mm ²
2 conduttori di sezione identica flessibili	25 mm ² ... 35 mm ²
2 conduttori della stessa sezione flessibili con puntalino senza collare in plastica	16 mm ² ... 35 mm ²

Sezione nominale	95 mm ²
Corrente nominale	232 A
Corrente di carico massima	232 A
Tensione nominale	1000 V
Nota	Attenzione: nell'area download sono disponibili approvazioni degli articoli, sezioni di collegamento e note per la connessione di conduttori in alluminio.

Dati EX

Dati nominali (ATEX/IECEx)

Siglatura	⊕ II 2 GD Ex eb IIC Gb
Range di temperatura d'impiego	-60 °C ... 110 °C
Accessori certificati Ex	1201934 VDE-ISS 6
Lista ponticelli	Ponticello a pettine / EB 2-25/UKH / 0201362 Ponticello a pettine / EB 3-25/UKH / 0201375
Dati di ponticellamento	177 A (95 mm ²)
Aumento di temperatura Ex	40 K (238,1 A / 95 mm ²)
Per ponticellamento con ponticello a pettine	690 V
Tensione di isolamento nominale	800 V
Uscita	(permanente)

Piano Ex Generalità

Tensione nominale	880 V
Corrente nominale	216 A
Corrente di carico massima	216 A
Resistenza di contatto	0,06 mΩ

Dati di collegamento Ex Generalità

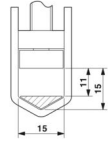
Range della coppia di serraggio	15 Nm ... 20 Nm
Sezione nominale	95 mm ²
Sezione di dimensionamento AWG	3/0
Dati di collegamento conduttori rigidi	25 mm ² ... 95 mm ²
Dati di collegamento AWG	4 ... 3/0
Dati di collegamento conduttori flessibili	35 mm ² ... 95 mm ²
Dati di collegamento AWG	2 ... 3/0
2 conduttori di sezione identica rigidi	25 mm ² ... 35 mm ²
2 conduttori con sezione identica AWG rigidi	4 ... 2
2 conduttori di sezione identica flessibili	25 mm ² ... 35 mm ²
2 conduttori con sezione identica AWG flessibili	4 ... 2

Dimensioni

UKH 95-F - Morsetti di potenza

3247022

<https://www.phoenixcontact.com/it/prodotti/3247022>

Disegno quotato	
Larghezza	25 mm
Altezza	118,8 mm
Profondità	90 mm
Distanza foro	106,1 mm
Diametro foro	6,5 mm

Indicazioni materiale

Colore	grigio (RAL 7042)
Classe di combustibilità a norma UL 94	V0
Gruppo materiale isolante	I
Materiale isolante	PA

Controlli elettrici

Prova di tensione impulsiva

Risultato	Prova superata
-----------	----------------

Test temperatura ambientale

Requisito verifica di riscaldamento	Aumento di temperatura ≤ 45 K
Risultato	Prova superata
Resistenza alla corrente di breve durata 95 mm ²	11,4 kA
Risultato	Prova superata

Rigidità dielettrica a frequenza di rete

Tensione di prova valore nominale	2,2 kV
Risultato	Prova superata

Caratteristiche meccaniche

Dati meccanici

Parete laterale aperta	No
------------------------	----

Dati tecnici

Distanza fori	106,1 mm
---------------	----------

Controlli meccanici

Resistenza meccanica

Risultato	Prova superata
-----------	----------------

Fissaggio sul supporto

Guida di supporto/supporto di fissaggio	NS 32/NS 35
Risultato	Prova superata

Prova di integrità e stabilità dei conduttori

Velocità di rotazione	10 (+/- 2) giri/min
Giri	135
Sezione conduttore/peso	25 mm ² /4,5 kg
	35 mm ² /6,8 kg
	95 mm ² /14 kg
Risultato	Prova superata

Condizioni ambientali e della vita elettrica

Prova di fiamma ad ago

Durata di applicazione	30 s
Risultato	Prova superata

Vibrazioni/rumori a banda larga

Specifica di prova	DIN EN 50155 (VDE 0115-200):2022-06
Spettro	Controllo della vita elettrica categoria 2, montato su carrello
Frequenza	$f_1 = 5 \text{ Hz}$ fino a $f_2 = 250 \text{ Hz}$
Livello ASD	6,12 (m/s ²) ² /Hz
Accelerazione	3,12g
Durata di prova per asse	5 h
Direzioni di prova	Asse X, Y e Z
Risultato	Prova superata

Urti

Specifica di prova	DIN EN 50155 (VDE 0115-200):2022-06
Forma d'urto	Semisinusoidale
Accelerazione	5g
Durata urti	30 ms
Numero di urti per direzione	3
Direzioni di prova	Asse X, Y e Z (pos. e neg.)
Risultato	Prova superata

Condizioni ambientali

Temperatura ambiente (esercizio)	-60 °C ... 110 °C (Intervallo di temperatura di esercizio compreso l'autoriscaldamento, temperatura di esercizio massima a breve termine cfr. RTI Elec.)
Temperatura ambiente (stoccaggio/trasporto)	-25 °C ... 60 °C (per breve durata, non oltre le 24 h, da -60 °C °C a +70 °C)
Temperatura ambiente (montaggio)	-5 °C ... 70 °C
Temperatura ambiente (attivazione)	-5 °C ... 70 °C
Umidità dell'aria consentita (esercizio)	20 % ... 90 %
Umidità dell'aria consentita (stoccaggio/trasporto)	30 % ... 70 %

Normative e prescrizioni

Attacco a norma	IEC 60947-7-1
-----------------	---------------

UKH 95-F - Morsetti di potenza

3247022

<https://www.phoenixcontact.com/it/prodotti/3247022>



Montaggio

Tipo di montaggio

avvitamento diretto

UKH 95-F - Morsetti di potenza

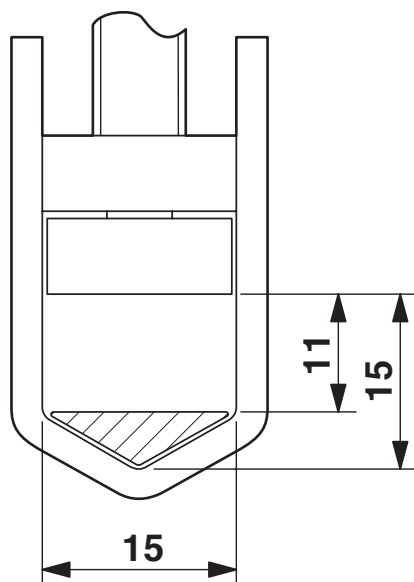
3247022

<https://www.phoenixcontact.com/it/prodotti/3247022>

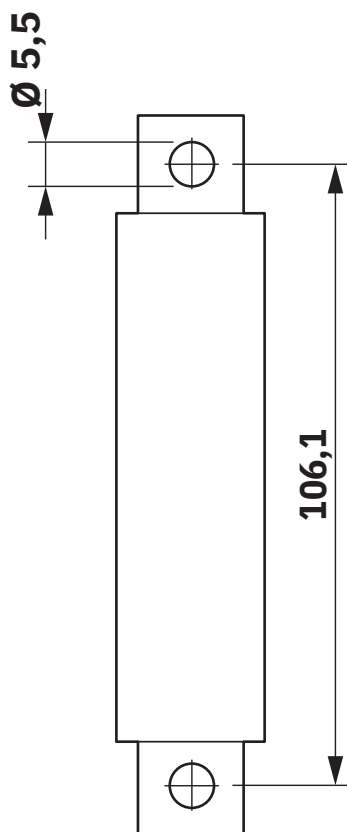


Disegni

Disegno quotato



Disegno quotato



UKH 95-F - Morsetti di potenza

3247022

<https://www.phoenixcontact.com/it/prodotti/3247022>



Disegno schema



Collegamento di conduttori in alluminio. Ulteriori indicazioni nell'area download

Schema di collegamento





3247022


<https://www.phoenixcontact.com/it/prodotti/3247022>

Omologazioni

☞ To download certificates, visit the product detail page: <https://www.phoenixcontact.com/it/prodotti/3247022>

 cULus Recognized ID omologazione: E60425				
	Tensione nominale U_N	Corrente nominale I_N	Sezione AWG	Sezione mm^2
B				
	600 V	230 A	2 - 4/0	-
Connessione a conduttori multipli	600 V	230 A	4 - 2	-
C				
	600 V	230 A	2 - 4/0	-
Connessione a conduttori multipli	600 V	230 A	4 - 2	-

 ATEX ID omologazione: KEMA98ATEX1786U	
---	--

 IECEX ID omologazione: IECEX KEM 06.0029U	
---	--

 UKCA-EX ID omologazione: DEKRA 21UKEX0307U	
--	--

 CCC ID omologazione: 2020322313000623	
---	--

3247022

<https://www.phoenixcontact.com/it/prodotti/3247022>

Classifiche

ECLASS

ECLASS-13.0	27250101
ECLASS-15.0	27250101

ETIM

ETIM 10.0	EC000897
-----------	----------

UNSPSC

UNSPSC 21.0	39121400
-------------	----------

UKH 95-F - Morsetti di potenza



3247022

<https://www.phoenixcontact.com/it/prodotti/3247022>

Environmental product compliance

EU RoHS

Soddisfa i requisiti della direttiva RoHS

Sì, Nessuna deroga

China RoHS

Environment friendly use period (EFUP)

EFUP-E

Nessuna sostanza pericolosa al di sopra dei valori limite

EU REACH SVHC

Avviso di sostanza candidata REACH (n. CAS)

Nessuna sostanza con una percentuale di massa maggiore dello 0,1%

Phoenix Contact 2026 © - Tutti i diritti riservati
<https://www.phoenixcontact.com>

PHOENIX CONTACT S.p.a.
Via Bellini, 39/41
20095 Cusano Milanino (MI)
+39 02 660591
info_it@phoenixcontact.com