

# C-RCEI 2,5/M5 - Capocorda ad anello

3241208

<https://www.phoenixcontact.com/it/prodotti/3241208>

Si prega di notare che i dati visualizzati in questo PDF sono stati generati dal nostro catalogo online. I dati completi sono disponibili nella documentazione per l'utente. Si applicano le condizioni generali di utilizzo per i download.



Capocorda ad anello, blu, 1,5 ... 2,5 mm<sup>2</sup>, M5, con anello in rame inserito, per crimpaggio di isolamento

## I vantaggi

- Le estremità degli anelli sono coniche, permettendo così una semplice e corretta introduzione del conduttore
- Mediante l'anello in rame (crimpaggio dell'isolamento) integrato è possibile aumentare notevolmente la capacità di carico meccanico del collegamento

## Dati commerciali

Codice articolo	3241208
Pezzi/conf.	100 Pezzi
Quantità di ordinazione minima	100 Pezzi
Codice vendita	BH3421
Codice prodotto	BH3421
GTIN	4046356826136
Peso per pezzo (confezione inclusa)	1,236 g
Peso per pezzo (confezione esclusa)	1,236 g
Numero tariffa doganale	85369010
Paese di origine	TW

# C-RCEI 2,5/M5 - Capocorda ad anello

3241208

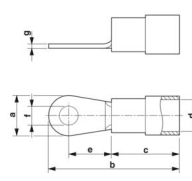
<https://www.phoenixcontact.com/it/prodotti/3241208>

## Dati tecnici

### Caratteristiche articolo

Tipo di prodotto	Connettore
Caratteristica di prodotto	Senza alogenati
	Ingresso conduttore conico
	Brasato
	PA isolato

### Dimensioni

Disegno quotato	
Larghezza	9,5 mm
Lunghezza anelli	23 mm
Lunghezza collare isolante	11 mm
Distanza collare isolante centrale	7,3 mm
Spessore materiale min.	0,8 mm
Misure interne collare isolante	4,5 mm

### Misure interne

Diametro interno	5,3 mm
------------------	--------

### Indicazioni materiale

Colore	blu (RAL 5015)
Materiale	Rame
Classe di combustibilità a norma UL 94	V2
Rivestimento	stagnata
Materiale isolante	PA
Sostanze contenute	senza alogenati

### Caratteristiche meccaniche

#### Dati tecnici

Lunghezza anelli	23 mm
------------------	-------

### Condizioni ambientali e della vita elettrica

#### Condizioni ambientali

Temperatura ambiente ottimale (stoccaggio/trasporto)	20,00 °C 50,00 % Umidità (RH), immagazzinamento nell'imballaggio originale chiuso. Evitare l'esposizione diretta ai raggi solari e alle fonti di calore.
Temperatura ambiente (esercizio)	-20 °C ... 105 °C

# C-RCEI 2,5/M5 - Capocorda ad anello



3241208

<https://www.phoenixcontact.com/it/prodotti/3241208>

Temperatura ambiente (montaggio)	-20 °C ... 100 °C
Temperatura intervallo breve	100 °C

# C-RCEI 2,5/M5 - Capocorda ad anello

3241208

<https://www.phoenixcontact.com/it/prodotti/3241208>



## Disegni

Disegno quotato



# C-RCEI 2,5/M5 - Capocorda ad anello



3241208

<https://www.phoenixcontact.com/it/prodotti/3241208>

## Classifiche

### ECLASS

ECLASS-13.0	27400204
ECLASS-15.0	27400204

### ETIM

ETIM 10.0	EC001052
-----------	----------

### UNSPSC

UNSPSC 21.0	27121700
-------------	----------

# C-RCEI 2,5/M5 - Capocorda ad anello



3241208

<https://www.phoenixcontact.com/it/prodotti/3241208>

## Environmental product compliance

### EU RoHS

Soddisfa i requisiti della direttiva RoHS

Sì, Nessuna deroga

### China RoHS

Environment friendly use period (EFUP)

EFUP-E

Nessuna sostanza pericolosa al di sopra dei valori limite

### EU REACH SVHC

Avviso di sostanza candidata REACH (n. CAS)

Nessuna sostanza con una percentuale di massa maggiore dello 0,1%

Phoenix Contact 2026 © - Tutti i diritti riservati  
<https://www.phoenixcontact.com>

PHOENIX CONTACT S.p.a.  
Via Bellini, 39/41  
20095 Cusano Milanino (MI)  
+39 02 660591  
[info\\_it@phoenixcontact.com](mailto:info_it@phoenixcontact.com)