

# C-RCEI 1,5/M5 - Capocorda ad anello

3241204

<https://www.phoenixcontact.com/it/prodotti/3241204>

Si prega di notare che i dati visualizzati in questo PDF sono stati generati dal nostro catalogo online. I dati completi sono disponibili nella documentazione per l'utente. Si applicano le condizioni generali di utilizzo per i download.



Capocorda ad anello, rosso, 0,5 ... 1,5 mm<sup>2</sup>, M5, con anello in rame inserito, per crimpaggio di isolamento

## I vantaggi

- Le estremità degli anelli sono coniche, permettendo così una semplice e corretta introduzione del conduttore
- Mediante l'anello in rame (crimpaggio dell'isolamento) integrato è possibile aumentare notevolmente la capacità di carico meccanico del collegamento

## Dati commerciali

Codice articolo	3241204
Pezzi/conf.	100 Pezzi
Quantità di ordinazione minima	100 Pezzi
Codice vendita	BH3421
Codice prodotto	BH3421
GTIN	4046356826099
Peso per pezzo (confezione inclusa)	0,916 g
Peso per pezzo (confezione esclusa)	0,908 g
Numero tariffa doganale	85369010
Paese di origine	TW

# C-RCEI 1,5/M5 - Capocorda ad anello

3241204

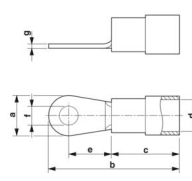
<https://www.phoenixcontact.com/it/prodotti/3241204>

## Dati tecnici

### Caratteristiche articolo

Tipo di prodotto	Connettore
Caratteristica di prodotto	Senza alogenati
	Ingresso conduttore conico
	Brasato
	PA isolato

### Dimensioni

Disegno quotato	
Larghezza	8 mm
Lunghezza anelli	22 mm
Lunghezza collare isolante	11 mm
Distanza collare isolante centrale	7 mm
Spessore materiale min.	0,75 mm
Misure interne collare isolante	4,1 mm

### Misure interne

Diametro interno	5,3 mm
------------------	--------

### Indicazioni materiale

Colore	rosso (RAL 3001)
Materiale	Rame
Classe di combustibilità a norma UL 94	V2
Rivestimento	stagnata
Materiale isolante	PA
Sostanze contenute	senza alogenati

### Caratteristiche meccaniche

#### Dati tecnici

Lunghezza anelli	22 mm
------------------	-------

### Condizioni ambientali e della vita elettrica

#### Condizioni ambientali

Temperatura ambiente ottimale (stoccaggio/trasporto)	20,00 °C 50,00 % Umidità (RH), immagazzinamento nell'imballaggio originale chiuso. Evitare l'esposizione diretta ai raggi solari e alle fonti di calore.
Temperatura ambiente (esercizio)	-20 °C ... 105 °C

# C-RCEI 1,5/M5 - Capocorda ad anello



3241204

<https://www.phoenixcontact.com/it/prodotti/3241204>

Temperatura ambiente (montaggio)	-20 °C ... 100 °C
Temperatura intervallo breve	100 °C

# C-RCEI 1,5/M5 - Capocorda ad anello

3241204

<https://www.phoenixcontact.com/it/prodotti/3241204>



## Disegni

Disegno quotato



# C-RCEI 1,5/M5 - Capocorda ad anello



3241204

<https://www.phoenixcontact.com/it/prodotti/3241204>

## Classifiche

### ECLASS

ECLASS-13.0	27400204
ECLASS-15.0	27400204

### ETIM

ETIM 10.0	EC001052
-----------	----------

### UNSPSC

UNSPSC 21.0	27121700
-------------	----------

# C-RCEI 1,5/M5 - Capocorda ad anello



3241204

<https://www.phoenixcontact.com/it/prodotti/3241204>

## Environmental product compliance

### EU RoHS

Soddisfa i requisiti della direttiva RoHS	Sì, Nessuna deroga
---	--------------------

### China RoHS

Environment friendly use period (EFUP)	EFUP-E
	Nessuna sostanza pericolosa al di sopra dei valori limite

### EU REACH SVHC

Avviso di sostanza candidata REACH (n. CAS)	Nessuna sostanza con una percentuale di massa maggiore dello 0,1%
---	---

### EF3.1 Cambiamento climatico

CO2e kg	0,024 kg CO2e
---------	---------------

Phoenix Contact 2026 © - Tutti i diritti riservati

<https://www.phoenixcontact.com>

PHOENIX CONTACT S.p.a.

Via Bellini, 39/41

20095 Cusano Milanino (MI)

+39 02 660591

[info\\_it@phoenixcontact.com](mailto:info_it@phoenixcontact.com)