

C-RCEI 1,5/M4 - Capocorda ad anello

3241203

<https://www.phoenixcontact.com/it/prodotti/3241203>

Si prega di notare che i dati visualizzati in questo PDF sono stati generati dal nostro catalogo online. I dati completi sono disponibili nella documentazione per l'utente. Si applicano le condizioni generali di utilizzo per i download.



Capocorda ad anello, rosso, 0,5 ... 1,5 mm², M4, con anello in rame inserito, per crimpaggio di isolamento

I vantaggi

- Mediante l'anello in rame (crimpaggio dell'isolamento) integrato è possibile aumentare notevolmente la capacità di carico meccanico del collegamento
- I capocorda ad anello isolati con collare in plastica sono saldobrasati e dotati del sistema EASY ENTRY

Dati commerciali

Codice articolo	3241203
Pezzi/conf.	100 Pezzi
Quantità di ordinazione minima	100 Pezzi
Codice vendita	BH3421
Codice prodotto	BH3421
GTIN	4046356826082
Peso per pezzo (confezione inclusa)	0,934 g
Peso per pezzo (confezione esclusa)	0,934 g
Numero tariffa doganale	85369010
Paese di origine	TW

C-RCEI 1,5/M4 - Capocorda ad anello

3241203

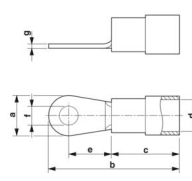
<https://www.phoenixcontact.com/it/prodotti/3241203>

Dati tecnici

Caratteristiche articolo

Tipo di prodotto	Connettore
Caratteristica di prodotto	Senza alogenati
	Ingresso conduttore conico
	Brasato
	PA isolato

Dimensioni

Disegno quotato	
Larghezza	8 mm
Lunghezza anelli	22 mm
Lunghezza collare isolante	11 mm
Distanza collare isolante centrale	7 mm
Spessore materiale min.	0,75 mm
Misure interne collare isolante	4,1 mm

Misure interne

Diametro interno	4,3 mm
------------------	--------

Indicazioni materiale

Colore	rosso (RAL 3001)
Materiale	Rame
Classe di combustibilità a norma UL 94	V2
Rivestimento	stagnata
Materiale isolante	PA
Sostanze contenute	senza alogenati

Caratteristiche meccaniche

Dati tecnici

Lunghezza anelli	22 mm
------------------	-------

Condizioni ambientali e della vita elettrica

Condizioni ambientali

Temperatura ambiente ottimale (stoccaggio/trasporto)	20,00 °C 50,00 % Umidità (RH), immagazzinamento nell'imballaggio originale chiuso. Evitare l'esposizione diretta ai raggi solari e alle fonti di calore.
Temperatura ambiente (esercizio)	-20 °C ... 105 °C

C-RCEI 1,5/M4 - Capocorda ad anello



3241203

<https://www.phoenixcontact.com/it/prodotti/3241203>

Temperatura ambiente (montaggio)	-20 °C ... 100 °C
Temperatura intervallo breve	100 °C

C-RCEI 1,5/M4 - Capocorda ad anello

3241203

<https://www.phoenixcontact.com/it/prodotti/3241203>



Disegni

Disegno quotato



C-RCEI 1,5/M4 - Capocorda ad anello



3241203

<https://www.phoenixcontact.com/it/prodotti/3241203>

Classifiche

ECLASS

ECLASS-13.0	27400204
ECLASS-15.0	27400204

ETIM

ETIM 10.0	EC001052
-----------	----------

UNSPSC

UNSPSC 21.0	27121700
-------------	----------

C-RCEI 1,5/M4 - Capocorda ad anello



3241203

<https://www.phoenixcontact.com/it/prodotti/3241203>

Environmental product compliance

EU RoHS

Soddisfa i requisiti della direttiva RoHS	Sì, Nessuna deroga
---	--------------------

China RoHS

Environment friendly use period (EFUP)	EFUP-E
	Nessuna sostanza pericolosa al di sopra dei valori limite

EU REACH SVHC

Avviso di sostanza candidata REACH (n. CAS)	Nessuna sostanza con una percentuale di massa maggiore dello 0,1%
---	---

Phoenix Contact 2026 © - Tutti i diritti riservati
<https://www.phoenixcontact.com>

PHOENIX CONTACT S.p.a.
Via Bellini, 39/41
20095 Cusano Milanino (MI)
+39 02 660591
info_it@phoenixcontact.com