

AI 1,5 -18 RD - Cappuccio

3241125

<https://www.phoenixcontact.com/it/prodotti/3241125>



Si prega di notare che i dati visualizzati in questo PDF sono stati generati dal nostro catalogo online. I dati completi sono disponibili nella documentazione per l'utente. Si applicano le condizioni generali di utilizzo per i download.

Cappuccio, Lunghezza zona di contatto: 18 mm, lunghezza anelli: 24 mm, colore: rosso



I vantaggi

- I capocorda con collare in plastica sono in rame elettrolitico dolce con stagnatura galvanica

Dati commerciali

Codice articolo	3241125
Pezzi/conf.	500 Pezzi
Quantità di ordinazione minima	500 Pezzi
Codice vendita	BH3411
Codice prodotto	BH3411
GTIN	4046356713504
Peso per pezzo (confezione inclusa)	0,189 g
Peso per pezzo (confezione esclusa)	0,188 g
Numero tariffa doganale	85369010
Paese di origine	DE

Dati tecnici

Caratteristiche articolo

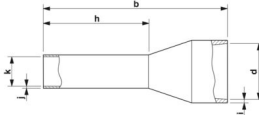
Tipo di prodotto	Boccola aderente
Classe conduttore	conduttore flessibile, classe 2, 5, 6 / B, C, K, M
Caratteristica di prodotto	Con certificazione UL
	Composto da rame elettrolitico dolce con stagnatura galvanica
	Soddisfa pienamente i requisiti delle norme DIN 46228-4 e UL 486F
	Collare in plastica in polipropilene
	Senza alogenati
	Temperatura permanente/temporanea: +105 °C/+120 °C

Dati di collegamento

Connessione conduttori

Sezione conduttore flessibile max.	1,5 mm ²
Sezione trasversale conduttore AWG max.	16
Lunghezza del tratto da spelare	21 mm

Dimensioni

Disegno quotato	
Lunghezza anelli	24 mm
Lunghezza zona di contatto	18 mm
Lunghezza di spelatura massima	21 mm
Diametro anelli	1,7 mm
Spessore parete anelli	0,15 mm
Spessore collare isolante	0,3 mm
Misure interne collare isolante	3,4 mm

Indicazioni materiale

Colore	rosso (RAL 3001)
Materiale	CU-DHP
Classe di combustibilità a norma UL 94	HB
Rivestimento	stagnatura galvanica
Finitura superficiale	stagnatura galvanica
Sostanze contenute	senza silicone e alogenati

Caratteristiche meccaniche

Dati tecnici

AI 1,5 -18 RD - Cappuccio

3241125

<https://www.phoenixcontact.com/it/prodotti/3241125>



Lunghezza anelli	24 mm
------------------	-------

Condizioni ambientali e della vita elettrica

Condizioni ambientali

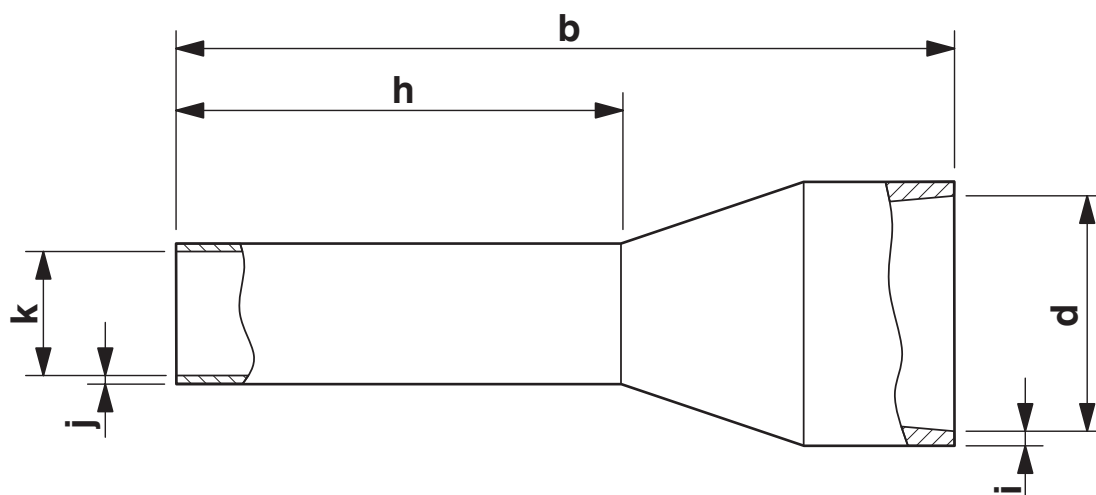
Temperatura costante	105 °C (-40 °C senza carico / 0 °C carico dinamico)
Temperatura intervallo breve	120 °C

Normative e prescrizioni

Design a norma	UL 486F-E, Sonderfarbe
----------------	------------------------

Disegni

Disegno quotato



Lunghezza del manicotto (b), lunghezza dell'area di contatto (h) misura interna del collare di isolamento (d), diametro del manicotto (k), spessore del collare di isolamento (i), spessore della parete del manicotto (j)


AI 1,5 -18 RD - Cappuccio

3241125

<https://www.phoenixcontact.com/it/prodotti/3241125>



Omologazioni

 To download certificates, visit the product detail page: <https://www.phoenixcontact.com/it/prodotti/3241125>



cULus Listed

ID omologazione: E488001

AI 1,5 -18 RD - Cappuccio

3241125

<https://www.phoenixcontact.com/it/prodotti/3241125>



Classifiche

ECLASS

ECLASS-13.0	27400201
ECLASS-15.0	27400201

ETIM

ETIM 10.0	EC000005
-----------	----------

UNSPSC

UNSPSC 21.0	27121700
-------------	----------

AI 1,5 -18 RD - Cappuccio

3241125

<https://www.phoenixcontact.com/it/prodotti/3241125>



Environmental product compliance

EU RoHS

Soddisfa i requisiti della direttiva RoHS

Sì, Nessuna deroga

China RoHS

Environment friendly use period (EFUP)

EFUP-E

Nessuna sostanza pericolosa al di sopra dei valori limite

EU REACH SVHC

Avviso di sostanza candidata REACH (n. CAS)

Nessuna sostanza con una percentuale di massa maggiore dello 0,1%

Phoenix Contact 2026 © - Tutti i diritti riservati

<https://www.phoenixcontact.com>

PHOENIX CONTACT S.p.a.

Via Bellini, 39/41

20095 Cusano Milanino (MI)

+39 02 660591

info_it@phoenixcontact.com