

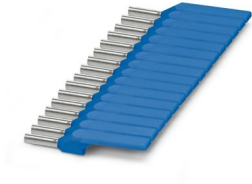
# AI-WM 2,5-8 BU - Cappuccio

3240572

<https://www.phoenixcontact.com/it/prodotti/3240572>

Si prega di notare che i dati visualizzati in questo PDF sono stati generati dal nostro catalogo online. I dati completi sono disponibili nella documentazione per l'utente. Si applicano le condizioni generali di utilizzo per i download.

Capocorda con collare isolante siglabile, 2,5 mm<sup>2</sup>, siglabile con BLUEMARK, codifica colorata blu



## I vantaggi

- Stagnato elettroliticamente
- Capocorda in rame elettrolitico
- Elevata risoluzione di stampa e resistenza grazie alla moderna tecnologia di stampa UV
- Crimpatura e siglatura in un'unica operazione
- Capocorda siglabili con BLUEMARK

## Dati commerciali

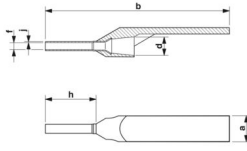
Codice articolo	3240572
Pezzi/conf.	528 Pezzi
Quantità di ordinazione minima	528 Pezzi
Codice vendita	BH3415
Codice prodotto	BH3415
GTIN	4046356590303
Peso per pezzo (confezione inclusa)	0,349 g
Peso per pezzo (confezione esclusa)	0,349 g
Numero tariffa doganale	85369010
Paese di origine	DE

## Dati tecnici

### Caratteristiche articolo

Tipo di prodotto	Boccola aderente
------------------	------------------

### Dimensioni

Disegno quotato		
Larghezza		5,5 mm
Lunghezza anelli		8 mm
Diametro anelli		2,6 mm
Spessore parete anelli		0,15 mm
Misure interne collare isolante		4,2 mm

### Misure interne

Diametro interno	2,3 mm
------------------	--------

### Indicazioni materiale

Colore	blu (RAL 5015)
Materiale	Plastica
Classe di combustibilità a norma UL 94	HB
Rivestimento	stagnatura galvanica
Finitura superficiale	stagnatura galvanica
Sostanze contenute	senza silicone e alogenati

### Cavo / linea

Diametro esterno conduttore	= 1,90 mm
-----------------------------	-----------

### Caratteristiche meccaniche

#### Dati tecnici

Lunghezza anelli	8 mm
------------------	------

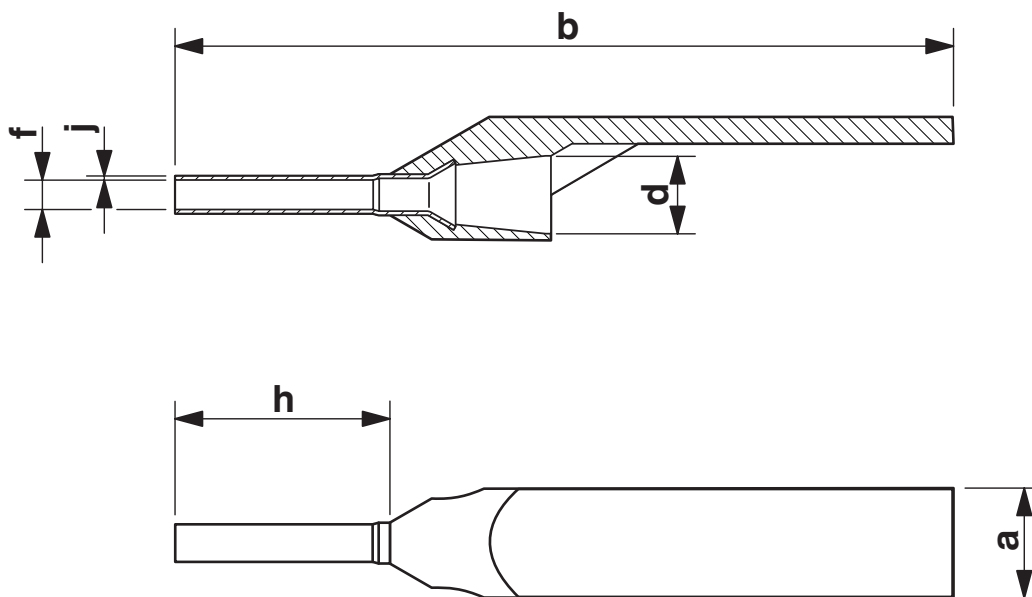
### Condizioni ambientali e della vita elettrica

#### Condizioni ambientali

Temperatura ambiente (esercizio)	-40 °C ... 120 °C
Temperatura costante	105 °C (-40 °C senza carico / 0 °C carico dinamico)
Temperatura intervallo breve	120 °C

## Disegni

Disegno quotato



# AI-WM 2,5-8 BU - Cappuccio

3240572

<https://www.phoenixcontact.com/it/prodotti/3240572>



## Omologazioni

To download certificates, visit the product detail page: <https://www.phoenixcontact.com/it/prodotti/3240572>



**cULus Listed**

ID omologazione: E488001

# AI-WM 2,5-8 BU - Cappuccio



3240572

<https://www.phoenixcontact.com/it/prodotti/3240572>

## Classifiche

### ECLASS

ECLASS-13.0	27400201
ECLASS-15.0	27400201

### ETIM

ETIM 10.0	EC000005
-----------	----------

### UNSPSC

UNSPSC 21.0	27121700
-------------	----------

# AI-WM 2,5-8 BU - Cappuccio



3240572

<https://www.phoenixcontact.com/it/prodotti/3240572>

## Environmental product compliance

### EU RoHS

Soddisfa i requisiti della direttiva RoHS

Sì, Nessuna deroga

### China RoHS

Environment friendly use period (EFUP)

EFUP-E

Nessuna sostanza pericolosa al di sopra dei valori limite

### EU REACH SVHC

Avviso di sostanza candidata REACH (n. CAS)

Nessuna sostanza con una percentuale di massa maggiore dello 0,1%

Phoenix Contact 2026 © - Tutti i diritti riservati  
<https://www.phoenixcontact.com>

PHOENIX CONTACT S.p.a.  
Via Bellini, 39/41  
20095 Cusano Milanino (MI)  
+39 02 660591  
[info\\_it@phoenixcontact.com](mailto:info_it@phoenixcontact.com)