

# AI-WM 1-8 RD - Cappuccio

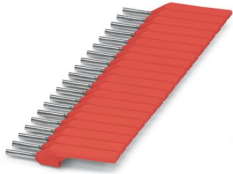
3240544

<https://www.phoenixcontact.com/it/prodotti/3240544>



Si prega di notare che i dati visualizzati in questo PDF sono stati generati dal nostro catalogo online. I dati completi sono disponibili nella documentazione per l'utente. Si applicano le condizioni generali di utilizzo per i download.

Capocorda con collare isolante siglabile. Utilizzando il caricatore è possibile siglare i capocorda con BLUEMARK.



## I vantaggi

- Stagnato elettroliticamente
- Capocorda in rame elettrolitico
- Elevata risoluzione di stampa e resistenza grazie alla moderna tecnologia di stampa UV
- Crimpatura e siglatura in un'unica operazione
- Capocorda siglabili con BLUEMARK

## Dati commerciali

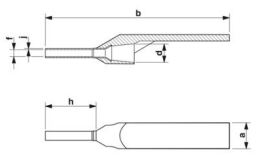
Codice articolo	3240544
Pezzi/conf.	780 Pezzi
Quantità di ordinazione minima	780 Pezzi
Codice vendita	BH3415
Codice prodotto	BH3415
GTIN	4046356528146
Peso per pezzo (confezione inclusa)	0,248 g
Peso per pezzo (confezione esclusa)	0,245 g
Numero tariffa doganale	85369010
Paese di origine	DE

## Dati tecnici

### Caratteristiche articolo

Tipo di prodotto	Boccola aderente
------------------	------------------

### Dimensioni

Disegno quotato	
Larghezza	4,6 mm
Lunghezza anelli	8 mm
Diametro anelli	1,8 mm
Spessore parete anelli	0,15 mm
Misure interne collare isolante	3 mm

### Misure interne

Diametro interno	1,5 mm
------------------	--------

### Indicazioni materiale

Colore	rosso (RAL 3001)
Materiale	Plastica
Classe di combustibilità a norma UL 94	HB
Rivestimento	stagnatura galvanica
Finitura superficiale	stagnatura galvanica
Sostanze contenute	senza silicone e alogenati

### Cavo / linea

Diametro esterno conduttore	= 1,20 mm
-----------------------------	-----------

### Caratteristiche meccaniche

#### Dati tecnici

Lunghezza anelli	8 mm
------------------	------

### Condizioni ambientali e della vita elettrica

#### Condizioni ambientali

Temperatura ambiente (esercizio)	-40 °C ... 120 °C
Temperatura costante	105 °C (-40 °C senza carico / 0 °C carico dinamico)
Temperatura intervallo breve	120 °C

# AI-WM 1-8 RD - Cappuccio

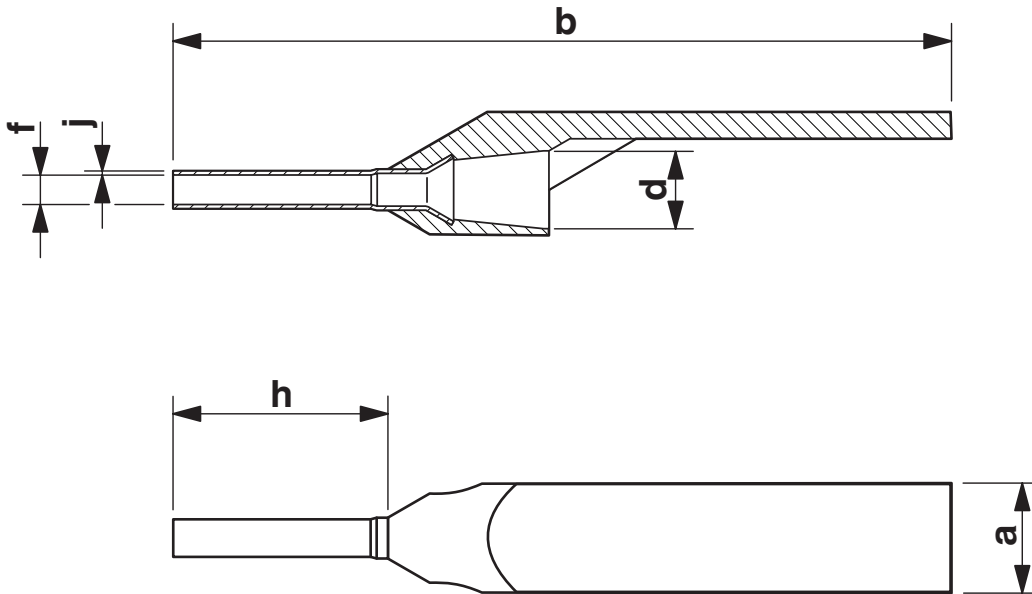
3240544

<https://www.phoenixcontact.com/it/prodotti/3240544>



## Disegni

Disegno quotato



# AI-WM 1-8 RD - Cappuccio

3240544

<https://www.phoenixcontact.com/it/prodotti/3240544>



## Omologazioni

To download certificates, visit the product detail page: <https://www.phoenixcontact.com/it/prodotti/3240544>



**cULus Listed**

ID omologazione: E488001

3240544

<https://www.phoenixcontact.com/it/prodotti/3240544>

## Classifiche

### ECLASS

ECLASS-13.0	27400201
ECLASS-15.0	27400201

### ETIM

ETIM 10.0	EC000005
-----------	----------

### UNSPSC

UNSPSC 21.0	27121700
-------------	----------

## Environmental product compliance

### EU RoHS

Soddisfa i requisiti della direttiva RoHS

Sì, Nessuna deroga

### China RoHS

Environment friendly use period (EFUP)

EFUP-E

Nessuna sostanza pericolosa al di sopra dei valori limite

### EU REACH SVHC

Avviso di sostanza candidata REACH (n. CAS)

Nessuna sostanza con una percentuale di massa maggiore dello 0,1%