

AI-WM 0,5-8 WH - Cappuccio

3240542

<https://www.phoenixcontact.com/it/prodotti/3240542>

Si prega di notare che i dati visualizzati in questo PDF sono stati generati dal nostro catalogo online. I dati completi sono disponibili nella documentazione per l'utente. Si applicano le condizioni generali di utilizzo per i download.

Capocorda con collare isolante siglabile. Utilizzando il caricatore è possibile siglare i capocorda con BLUEMARK.



I vantaggi

- Stagnato elettroliticamente
- Capocorda in rame elettrolitico
- Elevata risoluzione di stampa e resistenza grazie alla moderna tecnologia di stampa UV
- Crimpatura e siglatura in un'unica operazione
- Capocorda siglabili con BLUEMARK

Dati commerciali

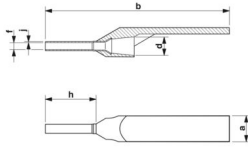
Codice articolo	3240542
Pezzi/conf.	780 Pezzi
Quantità di ordinazione minima	780 Pezzi
Codice vendita	BH3415
Codice prodotto	BH3415
GTIN	4046356528122
Peso per pezzo (confezione inclusa)	0,21 g
Peso per pezzo (confezione esclusa)	0,21 g
Numero tariffa doganale	85369010
Paese di origine	DE

Dati tecnici

Caratteristiche articolo

Tipo di prodotto	Boccola aderente
------------------	------------------

Dimensioni

Disegno quotato		
Larghezza		4,6 mm
Lunghezza anelli		8 mm
Diametro anelli		1,4 mm
Spessore parete anelli		0,15 mm
Misure interne collare isolante		2,9 mm

Misure interne

Diametro interno	1,1 mm
------------------	--------

Indicazioni materiale

Colore	bianco (RAL 9010)
Materiale	Plastica
Classe di combustibilità a norma UL 94	HB
Rivestimento	stagnatura galvanica
Finitura superficiale	stagnatura galvanica
Sostanze contenute	senza silicone e alogenati

Cavo / linea

Diametro esterno conduttore	= 0,90 mm
-----------------------------	-----------

Caratteristiche meccaniche

Dati tecnici

Lunghezza anelli	8 mm
------------------	------

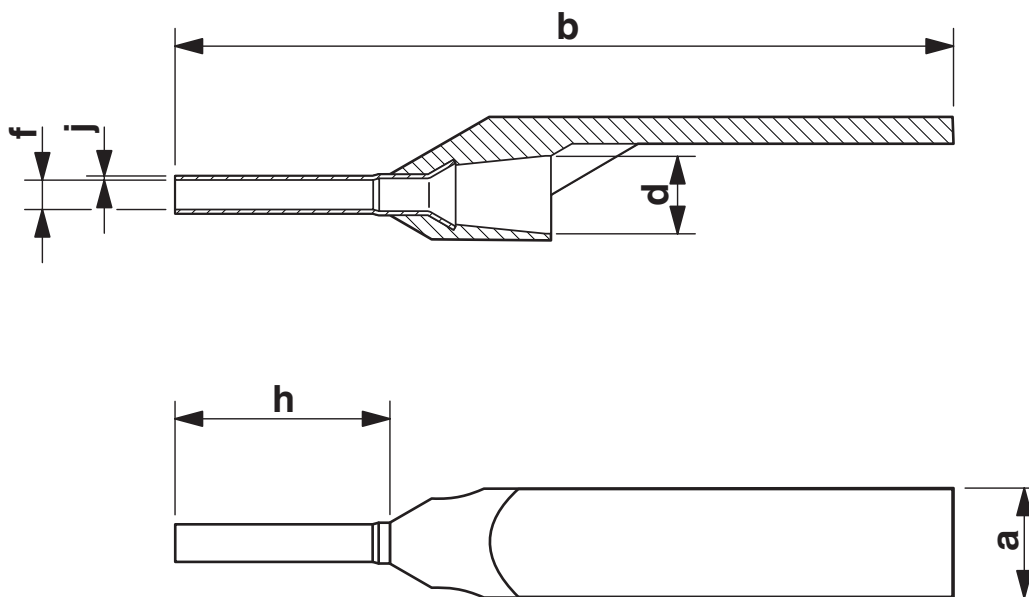
Condizioni ambientali e della vita elettrica

Condizioni ambientali

Temperatura ambiente (esercizio)	-40 °C ... 120 °C
Temperatura costante	105 °C (-40 °C senza carico / 0 °C carico dinamico)
Temperatura intervallo breve	120 °C

Disegni

Disegno quotato



AI-WM 0,5-8 WH - Cappuccio



3240542

<https://www.phoenixcontact.com/it/prodotti/3240542>

Classifiche

ECLASS

ECLASS-13.0	27400201
ECLASS-15.0	27400201

ETIM

ETIM 10.0	EC000005
-----------	----------

UNSPSC

UNSPSC 21.0	27121700
-------------	----------

AI-WM 0,5-8 WH - Cappuccio



3240542

<https://www.phoenixcontact.com/it/prodotti/3240542>

Environmental product compliance

EU RoHS

Soddisfa i requisiti della direttiva RoHS

Sì, Nessuna deroga

China RoHS

Environment friendly use period (EFUP)

EFUP-E

Nessuna sostanza pericolosa al di sopra dei valori limite

EU REACH SVHC

Avviso di sostanza candidata REACH (n. CAS)

Nessuna sostanza con una percentuale di massa maggiore dello 0,1%

Phoenix Contact 2026 © - Tutti i diritti riservati
<https://www.phoenixcontact.com>

PHOENIX CONTACT S.p.a.
Via Bellini, 39/41
20095 Cusano Milanino (MI)
+39 02 660591
info_it@phoenixcontact.com