

# C-SCFFI 6/6,3X0,8 - Connettore



3240541

<https://www.phoenixcontact.com/it/prodotti/3240541>

Si prega di notare che i dati visualizzati in questo PDF sono stati generati dal nostro catalogo online. I dati completi sono disponibili nella documentazione per l'utente. Si applicano le condizioni generali di utilizzo per i download.

Presa Faston, completamente isolata, gialla, 4 ... 6 mm<sup>2</sup>, per connettori 6,3 x 0,8 mm



## I vantaggi

- Area di pinzatura saldobrasata per forze di estrazione dei conduttori massime in combinazione con le pinze CRIMPFOX RCI...
- Inserimento semplice e sicuro dei conduttori con "EASY ENTRY"
- Assenza di alogeni
- Stagnato elettroliticamente

## Dati commerciali

Codice articolo	3240541
Pezzi/conf.	25 Pezzi
Quantità di ordinazione minima	25 Pezzi
Codice vendita	BH3451
Codice prodotto	BH3451
GTIN	4046356528115
Peso per pezzo (confezione inclusa)	2,04 g
Peso per pezzo (confezione esclusa)	2 g
Numero tariffa doganale	85369010
Paese di origine	CN

# C-SCFFI 6/6,3X0,8 - Connettore

3240541

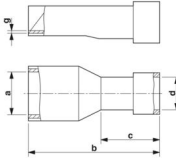
<https://www.phoenixcontact.com/it/prodotti/3240541>

## Dati tecnici

### Caratteristiche articolo

Tipo di prodotto	Connettore
Caratteristica di prodotto	Senza alogenati
	con sistema "Easy Entry"
	Brasato
	PA isolato
	Stagnatura galvanica
	Intervallo di temperatura -20 °C ... +105 °C
	Classe di infiammabilità V2 a norma UL 94

### Dimensioni

Disegno quotato	
Larghezza	6,3 mm
Lunghezza anelli	26 mm
Lunghezza collare isolante	14 mm
Lunghezza di spelatura massima	9 mm
Spessore materiale min.	0,4 mm
Misure interne collare isolante	6,6 mm

### Indicazioni materiale

Colore	giallo (RAL 1018)
Materiale	Ottone
Classe di combustibilità a norma UL 94	V2
Rivestimento	stagnato elettroliticamente
Materiale isolante	PA
Sostanze contenute	senza alogenati

### Caratteristiche meccaniche

#### Dati tecnici

Lunghezza anelli	26 mm
------------------	-------

### Condizioni ambientali e della vita elettrica

#### Condizioni ambientali

Temperatura ambiente (esercizio)	-20 °C ... 105 °C
Temperatura costante	105 °C
Temperatura intervallo breve	120 °C

# C-SCFFI 6/6,3X0,8 - Connettore

3240541

<https://www.phoenixcontact.com/it/prodotti/3240541>



## Disegni

Disegno quotato



# C-SCFFI 6/6,3X0,8 - Connettore



3240541

<https://www.phoenixcontact.com/it/prodotti/3240541>

## Classifiche

### ECLASS

ECLASS-13.0	27400204
ECLASS-15.0	27400204

### ETIM

ETIM 10.0	EC001052
-----------	----------

### UNSPSC

UNSPSC 21.0	27121700
-------------	----------

# C-SCFFI 6/6,3X0,8 - Connettore



3240541

<https://www.phoenixcontact.com/it/prodotti/3240541>

## Environmental product compliance

### China RoHS

Environment friendly use period (EFUP)	EFUP-E
	Nessuna sostanza pericolosa al di sopra dei valori limite

### EU REACH SVHC

Avviso di sostanza candidata REACH (n. CAS)	Nessuna sostanza con una percentuale di massa maggiore dello 0,1%
---	---

Phoenix Contact 2026 © - Tutti i diritti riservati

<https://www.phoenixcontact.com>

PHOENIX CONTACT S.p.a.  
Via Bellini, 39/41  
20095 Cusano Milanino (MI)  
+39 02 660591  
[info\\_it@phoenixcontact.com](mailto:info_it@phoenixcontact.com)