

C-SCFMI 2,5/6,3X0,8 - Connettore



3240530

<https://www.phoenixcontact.com/it/prodotti/3240530>

Si prega di notare che i dati visualizzati in questo PDF sono stati generati dal nostro catalogo online. I dati completi sono disponibili nella documentazione per l'utente. Si applicano le condizioni generali di utilizzo per i download.

Distributore Faston, isolato, blu, 1,5 - 2,5 mm², per connettori e guaine 6,3 x 0,8 mm



I vantaggi

- Area di pinzatura saldobrasata per forze di estrazione dei conduttori massime in combinazione con le pinze CRIMPFOX RCI...
- Inserimento semplice e sicuro dei conduttori con "EASY ENTRY"
- Assenza di alogeni
- Stagnato elettroliticamente

Dati commerciali

Codice articolo	3240530
Pezzi/conf.	50 Pezzi
Quantità di ordinazione minima	50 Pezzi
Codice vendita	BH3451
Codice prodotto	BH3451
GTIN	4046356528009
Peso per pezzo (confezione inclusa)	1,56 g
Peso per pezzo (confezione esclusa)	0,156 g
Numero tariffa doganale	85366990
Paese di origine	CN

C-SCFMI 2,5/6,3X0,8 - Connettore

3240530

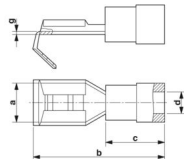
<https://www.phoenixcontact.com/it/prodotti/3240530>

Dati tecnici

Caratteristiche articolo

Tipo di prodotto	Connettore
Caratteristica di prodotto	Senza alogenati
	con sistema "Easy Entry"
	Brasato
	PA isolato

Dimensioni

Disegno quotato	
Larghezza	6,3 mm
Lunghezza anelli	23 mm
Lunghezza collare isolante	11 mm
Lunghezza di spelatura massima	8 mm
Spessore materiale min.	0,4 mm
Misure interne collare isolante	11 mm

Indicazioni materiale

Colore	blu (RAL 5015)
Materiale	Ottone
Classe di combustibilità a norma UL 94	V2
Rivestimento	stagnato elettroliticamente
Materiale isolante	PA
Sostanze contenute	senza alogenati

Caratteristiche meccaniche

Dati tecnici

Lunghezza anelli	23 mm
------------------	-------

Condizioni ambientali e della vita elettrica

Condizioni ambientali

Temperatura ambiente (esercizio)	-20 °C ... 105 °C
Temperatura costante	105 °C
Temperatura intervallo breve	120 °C

C-SCFMI 2,5/6,3X0,8 - Connettore

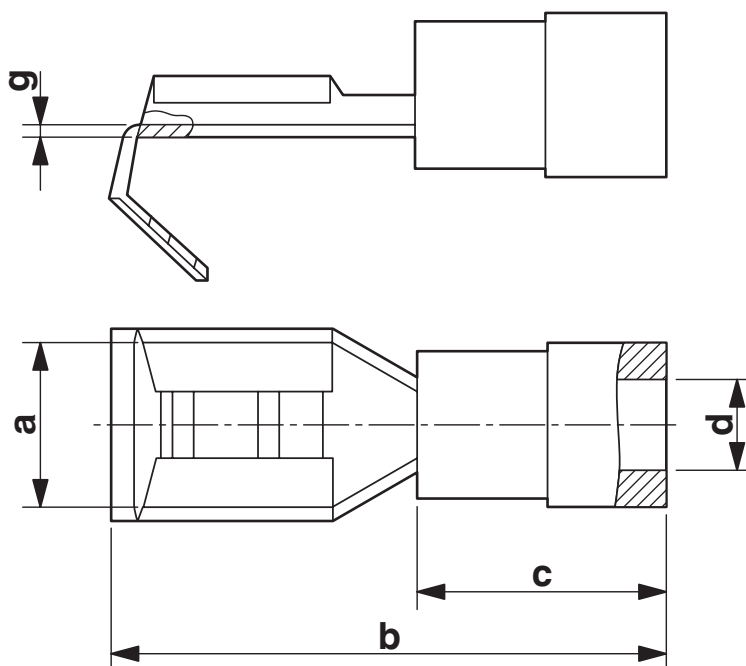
3240530

<https://www.phoenixcontact.com/it/prodotti/3240530>



Disegni

Disegno quotato



C-SCFMI 2,5/6,3X0,8 - Connettore



3240530

<https://www.phoenixcontact.com/it/prodotti/3240530>

Classifiche

ECLASS

ECLASS-13.0	27400204
ECLASS-15.0	27400204

ETIM

ETIM 10.0	EC001052
-----------	----------

UNSPSC

UNSPSC 21.0	27121700
-------------	----------

C-SCFMI 2,5/6,3X0,8 - Connettore



3240530

<https://www.phoenixcontact.com/it/prodotti/3240530>

Environmental product compliance

EU RoHS

Soddisfa i requisiti della direttiva RoHS	Sì, Nessuna deroga
---	--------------------

China RoHS

Environment friendly use period (EFUP)	EFUP-E
	Nessuna sostanza pericolosa al di sopra dei valori limite

EU REACH SVHC

Avviso di sostanza candidata REACH (n. CAS)	Nessuna sostanza con una percentuale di massa maggiore dello 0,1%
---	---

Phoenix Contact 2026 © - Tutti i diritti riservati
<https://www.phoenixcontact.com>

PHOENIX CONTACT S.p.a.
Via Bellini, 39/41
20095 Cusano Milanino (MI)
+39 02 660591
info_it@phoenixcontact.com