

RVT-PA 4 - Clip di fissaggio

3240498

<https://www.phoenixcontact.com/it/prodotti/3240498>



Si prega di notare che i dati visualizzati in questo PDF sono stati generati dal nostro catalogo online. I dati completi sono disponibili nella documentazione per l'utente. Si applicano le condizioni generali di utilizzo per i download.



Rivetto ad espansione in plastica, per diametro foro 4 mm e uno spessore del materiale da 1,5... 6 mm

Dati commerciali

Codice articolo	3240498
Pezzi/conf.	100 Pezzi
Quantità di ordinazione minima	100 Pezzi
Codice vendita	BH34A2
Codice prodotto	BH34A2
GTIN	4046356520348
Peso per pezzo (confezione inclusa)	0,183 g
Peso per pezzo (confezione esclusa)	0,154 g
Numero tariffa doganale	39269097
Paese di origine	DE

RVT-PA 4 - Clip di fissaggio

3240498

<https://www.phoenixcontact.com/it/prodotti/3240498>



Dati tecnici

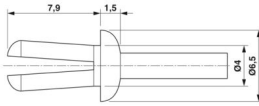
Note

Nota per l'utilizzo	Per il montaggio utilizza l'utensile di rivettatura UNIFOX-PVR P 4
---------------------	--

Caratteristiche articolo

Tipo di prodotto	Tappo cieco
------------------	-------------

Dimensioni

Disegno quotato	
Diametro	4 mm
Diametro foro	4 mm
Spessore materiale min.	6 mm
Spessore materiale max.	1,5 mm

Indicazioni materiale

Colore	bianco (RAL 9010)
Materiale	Nylon

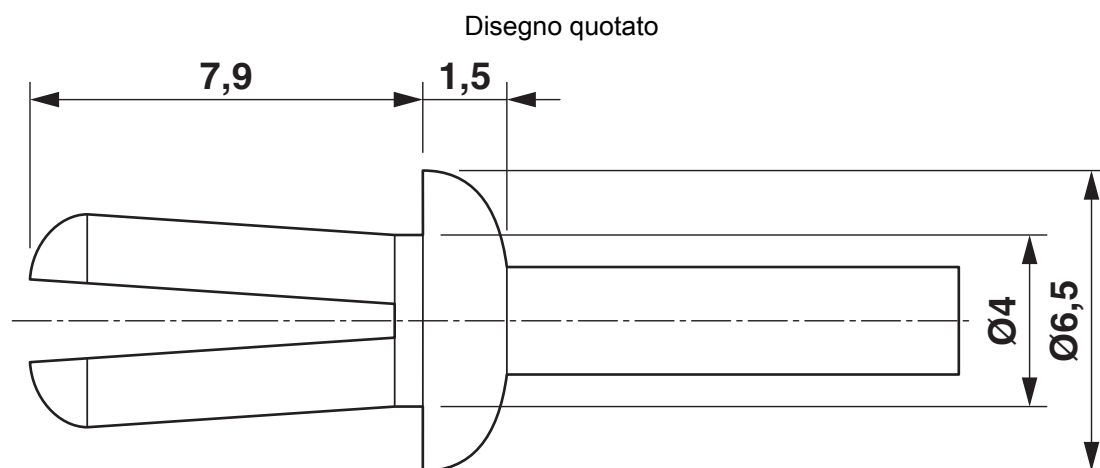
RVT-PA 4 - Clip di fissaggio

3240498

<https://www.phoenixcontact.com/it/prodotti/3240498>



Disegni



RVT-PA 4 - Clip di fissaggio

3240498

<https://www.phoenixcontact.com/it/prodotti/3240498>



Classifiche

ECLASS

ECLASS-13.0	27400766
ECLASS-15.0	27400766

ETIM

ETIM 10.0	EC002377
-----------	----------

UNSPSC

UNSPSC 21.0	31162200
-------------	----------

RVT-PA 4 - Clip di fissaggio



3240498

<https://www.phoenixcontact.com/it/prodotti/3240498>

Environmental product compliance

EU RoHS

Soddisfa i requisiti della direttiva RoHS

Sì, Nessuna deroga

EU REACH SVHC

Avviso di sostanza candidata REACH (n. CAS)

Nessuna sostanza con una percentuale di massa maggiore dello 0,1%

EF3.1 Cambiamento climatico

CO2e kg

0,009 kg CO2e

Phoenix Contact 2026 © - Tutti i diritti riservati
<https://www.phoenixcontact.com>

PHOENIX CONTACT S.p.a.
Via Bellini, 39/41
20095 Cusano Milanino (MI)
+39 02 660591
info_it@phoenixcontact.com