

AH-ME 200X150X78 - Copertura



3240268

<https://www.phoenixcontact.com/it/prodotti/3240268>

Si prega di notare che i dati visualizzati in questo PDF sono stati generati dal nostro catalogo online. I dati completi sono disponibili nella documentazione per l'utente. Si applicano le condizioni generali di utilizzo per i download.



Calotta di protezione, per incapsulamento di protezione da contatto involontario e polvere dei componenti

I vantaggi

- Sul relativo supporto finale E/NS 35-N-APH è possibile incastrare la copertura in modo sicuro e, in via opzionale, piombarla
- I profili di copertura offrono protezione contro l'attivazione involontaria delle morsettiere
- Questo profilo è particolarmente adatto per il profilo dei morsetti sezionatori per convertitori
- La copertura AH-ME è chiusa su tutti i lati, viene inserita a scatto sulla piastra terminale ed è piombabile in via opzionale

Dati commerciali

Codice articolo	3240268
Pezzi/conf.	5 Pezzi
Quantità di ordinazione minima	5 Pezzi
Codice vendita	BE61ZX
Codice prodotto	BE61ZX
GTIN	4055626284484
Peso per pezzo (confezione inclusa)	271,2 g
Peso per pezzo (confezione esclusa)	271,2 g
Numero tariffa doganale	85389099
Paese di origine	DE

AH-ME 200X150X78 - Copertura

3240268

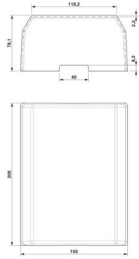
<https://www.phoenixcontact.com/it/prodotti/3240268>

Dati tecnici

Caratteristiche articolo

Tipo di prodotto	Profilo di copertura
------------------	----------------------

Dimensioni

Disegno quotato	
Larghezza	150 mm
Altezza	200 mm
Profondità	78 mm
Lunghezza	200 mm

Indicazioni materiale

Colore	trasparente
Materiale	PC
Classe di combustibilità a norma UL 94	V0
Indice di temperatura relativo materiale isolante (Elec., UL 746 B)	125 °C

Condizioni ambientali e della vita elettrica

Condizioni ambientali	
Temperatura ambiente (esercizio)	-60 °C ... 105 °C (Temperatura di esercizio massima per breve tempo, vedi RTI Elec.)
Temperatura ambiente (stoccaggio/trasporto)	-25 °C ... 60 °C (per breve durata, non oltre le 24 h, da -60 °C a +70 °C)
Temperatura ambiente (montaggio)	-5 °C ... 70 °C
Temperatura ambiente (attivazione)	-5 °C ... 70 °C
Umidità dell'aria consentita (stoccaggio/trasporto)	30 % ... 70 %

AH-ME 200X150X78 - Copertura

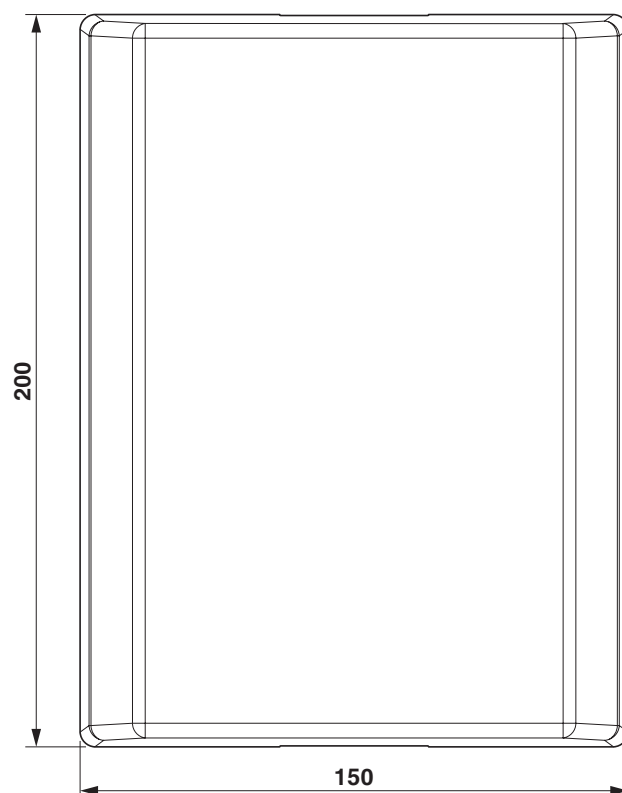
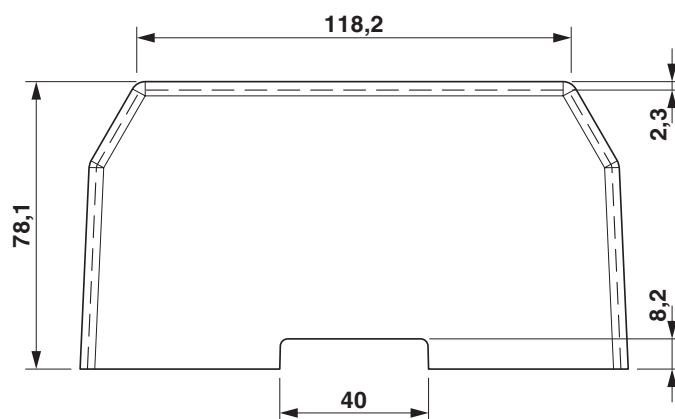
3240268

<https://www.phoenixcontact.com/it/prodotti/3240268>



Disegni

Disegno quotato



AH-ME 200X150X78 - Copertura



3240268

<https://www.phoenixcontact.com/it/prodotti/3240268>

Classifiche

ECLASS

ECLASS-13.0	27141190
ECLASS-15.0	27141190

ETIM

ETIM 10.0	EC002848
-----------	----------

UNSPSC

UNSPSC 21.0	39121400
-------------	----------

AH-ME 200X150X78 - Copertura



3240268

<https://www.phoenixcontact.com/it/prodotti/3240268>

Environmental product compliance

EU RoHS

Soddisfa i requisiti della direttiva RoHS	Sì, Nessuna deroga
---	--------------------

China RoHS

Environment friendly use period (EFUP)	EFUP-E
	Nessuna sostanza pericolosa al di sopra dei valori limite

EU REACH SVHC

Avviso di sostanza candidata REACH (n. CAS)	Nessuna sostanza con una percentuale di massa maggiore dello 0,1%
---	---

EF3.1 Cambiamento climatico

CO2e kg	1,719 kg CO2e
---------	---------------

Phoenix Contact 2026 © - Tutti i diritti riservati
<https://www.phoenixcontact.com>

PHOENIX CONTACT S.p.a.
Via Bellini, 39/41
20095 Cusano Milanino (MI)
+39 02 660591
info_it@phoenixcontact.com