

WCC 64 - Fascetta fermacavo



3240261

<https://www.phoenixcontact.com/it/prodotti/3240261>

Si prega di notare che i dati visualizzati in questo PDF sono stati generati dal nostro catalogo online. I dati completi sono disponibili nella documentazione per l'utente. Si applicano le condizioni generali di utilizzo per i download.

Fascetta fermacavo, per guida profilata



I vantaggi

- Le fascette fermacavo fungono da fermacavo
- Le vasche in plastica senza alogenati sono realizzate in modo da offrire una sede fissa ottimale unitamente alla protezione del conduttore
- I cavi singoli o raggruppati con un diametro fino a 64 mm vengono quindi posati in modo semplice e sicuro

Dati commerciali

Codice articolo	3240261
Pezzi/conf.	25 Pezzi
Quantità di ordinazione minima	25 Pezzi
Codice vendita	BE7421
Codice prodotto	BE7421
GTIN	4046356464536
Peso per pezzo (confezione inclusa)	133,72 g
Peso per pezzo (confezione esclusa)	133,72 g
Numero tariffa doganale	73269098
Paese di origine	CN

WCC 64 - Fascetta fermacavo

3240261

<https://www.phoenixcontact.com/it/prodotti/3240261>



Dati tecnici

Caratteristiche articolo

Tipo di prodotto	Passacavo
------------------	-----------

Dimensioni

Disegno quotato	
Apertura chiave	13 mm
Apertura chiave montaggio	13 mm

Indicazioni materiale

Materiale	Acciaio
Rivestimento	zincata

Cavo / linea

Diametro esterno conduttore	56 mm ... 64 mm
-----------------------------	-----------------

Montaggio

Tipo di montaggio	Montaggio su guida DIN
-------------------	------------------------

WCC 64 - Fascetta fermacavo

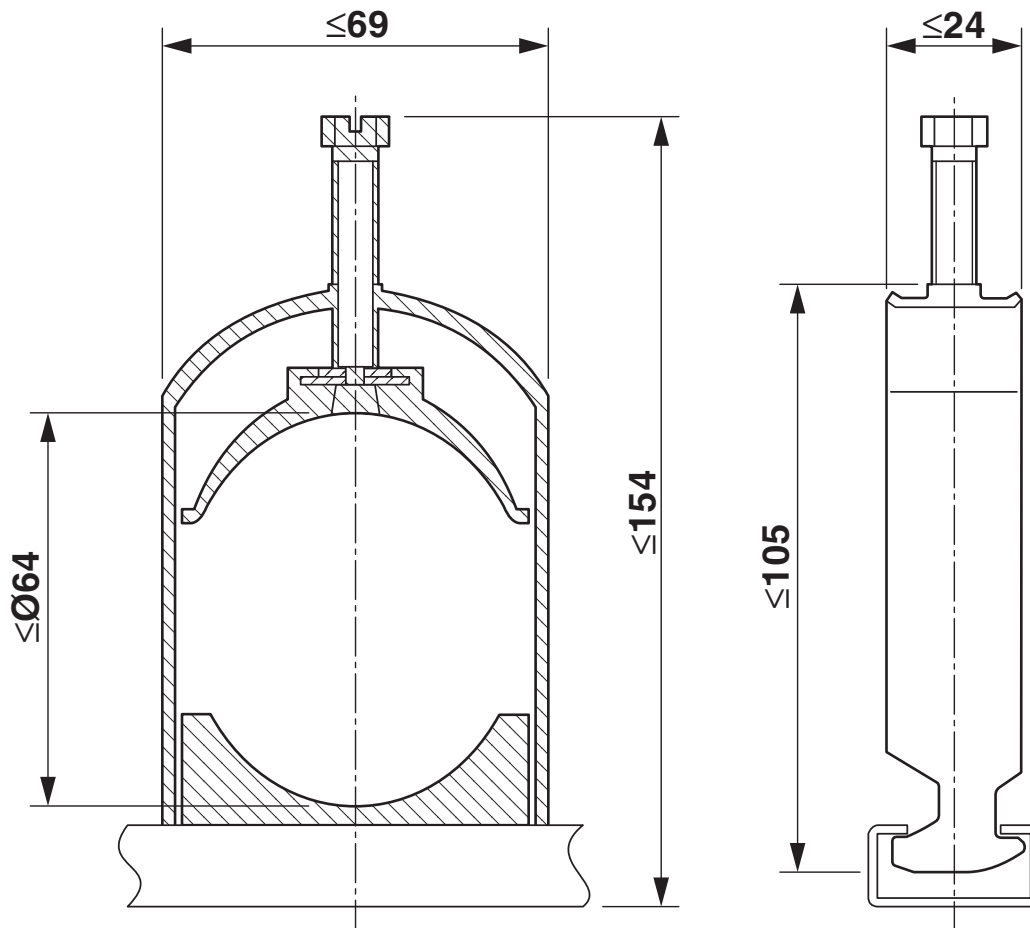
3240261

<https://www.phoenixcontact.com/it/prodotti/3240261>



Disegni

Disegno quotato



WCC 64 - Fascetta fermacavo

3240261

<https://www.phoenixcontact.com/it/prodotti/3240261>



Classifiche

ECLASS

ECLASS-13.0	23159090
ECLASS-15.0	23159090

ETIM

ETIM 10.0	EC011571
-----------	----------

UNSPSC

UNSPSC 21.0	31162900
-------------	----------

WCC 64 - Fascetta fermacavo



3240261

<https://www.phoenixcontact.com/it/prodotti/3240261>

Environmental product compliance

EU RoHS

Soddisfa i requisiti della direttiva RoHS

Sì, Nessuna deroga

China RoHS

Environment friendly use period (EFUP)

EFUP-E

Nessuna sostanza pericolosa al di sopra dei valori limite

EU REACH SVHC

Avviso di sostanza candidata REACH (n. CAS)

Nessuna sostanza con una percentuale di massa maggiore dello 0,1%

Phoenix Contact 2026 © - Tutti i diritti riservati
<https://www.phoenixcontact.com>

PHOENIX CONTACT S.p.a.
Via Bellini, 39/41
20095 Cusano Milanino (MI)
+39 02 660591
info_it@phoenixcontact.com