

WCC 42 - Fascetta fermacavo

3240259

<https://www.phoenixcontact.com/it/prodotti/3240259>

Si prega di notare che i dati visualizzati in questo PDF sono stati generati dal nostro catalogo online. I dati completi sono disponibili nella documentazione per l'utente. Si applicano le condizioni generali di utilizzo per i download.

Fascetta fermacavo, per guida profilata



I vantaggi

- Le fascette fermacavo fungono da fermacavo
- Le vasche in plastica senza alogenati sono realizzate in modo da offrire una sede fissa ottimale unitamente alla protezione del conduttore
- I cavi singoli o raggruppati con un diametro fino a 42 mm vengono quindi posati in modo semplice e sicuro

Dati commerciali

| | |
|-------------------------------------|---|
| Codice articolo | 3240259 |
| Pezzi/conf. | 25 Pezzi |
| Quantità di ordinazione minima | 25 Pezzi |
| Nota | Produzione su ordinazione (non è possibile effettuare resi) |
| Codice vendita | BE7421 |
| Codice prodotto | BE7421 |
| GTIN | 4046356464512 |
| Peso per pezzo (confezione inclusa) | 82 g |
| Peso per pezzo (confezione esclusa) | 82 g |
| Numero tariffa doganale | 73269098 |
| Paese di origine | CN |

WCC 42 - Fascetta fermacavo

3240259

<https://www.phoenixcontact.com/it/prodotti/3240259>



Dati tecnici

Caratteristiche articolo

| | |
|------------------|-----------|
| Tipo di prodotto | Passacavo |
|------------------|-----------|

Dimensioni

| | |
|---------------------------|-------|
| Disegno quotato | |
| Apertura chiave | 10 mm |
| Apertura chiave montaggio | 10 mm |

Indicazioni materiale

| | |
|--------------|---------|
| Materiale | Acciaio |
| Rivestimento | zincata |

Cavo / linea

| | |
|-----------------------------|-----------------|
| Diametro esterno conduttore | 38 mm ... 42 mm |
|-----------------------------|-----------------|

Montaggio

| | |
|-------------------|------------------------|
| Tipo di montaggio | Montaggio su guida DIN |
|-------------------|------------------------|

WCC 42 - Fascetta fermacavo

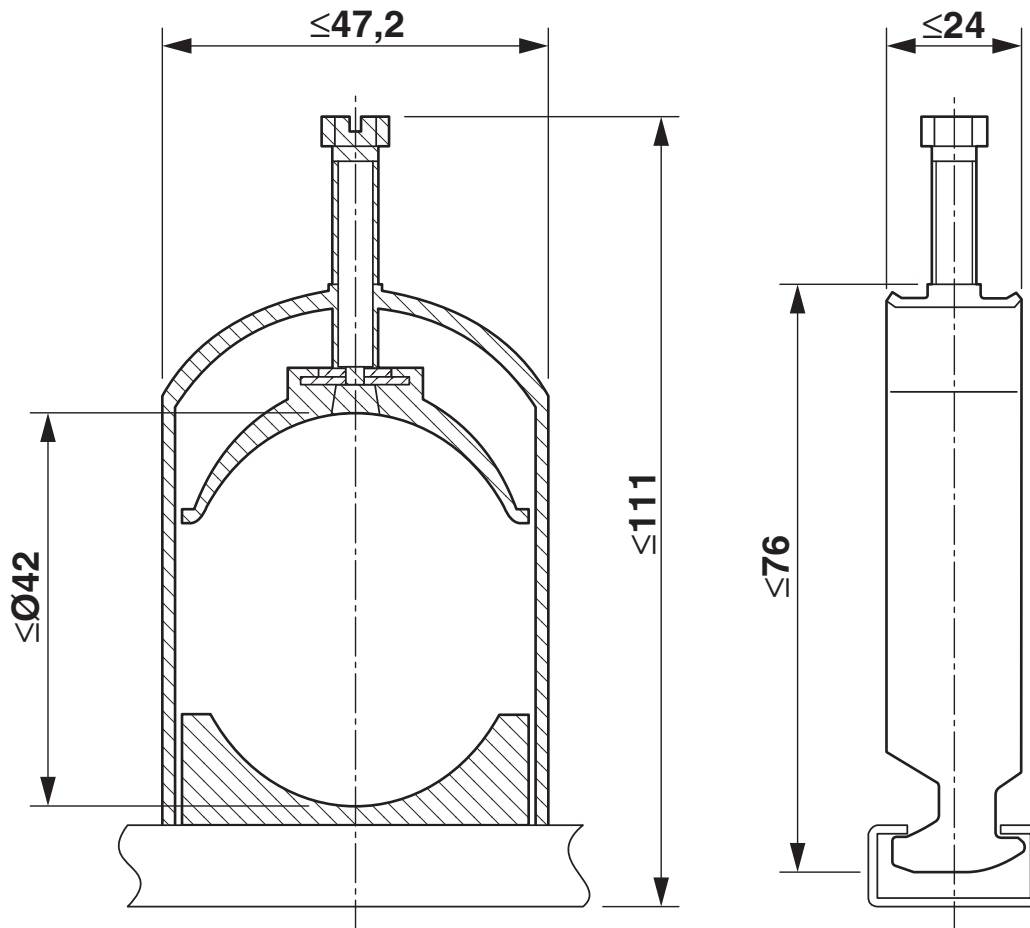
3240259

<https://www.phoenixcontact.com/it/prodotti/3240259>



Disegni

Disegno quotato



WCC 42 - Fascetta fermacavo



3240259

<https://www.phoenixcontact.com/it/prodotti/3240259>

Classifiche

ECLASS

| | |
|-------------|----------|
| ECLASS-13.0 | 23159090 |
| ECLASS-15.0 | 23159090 |

ETIM

| | |
|-----------|----------|
| ETIM 10.0 | EC011571 |
|-----------|----------|

UNSPSC

| | |
|-------------|----------|
| UNSPSC 21.0 | 31162900 |
|-------------|----------|

Environmental product compliance

EU RoHS

Soddisfa i requisiti della direttiva RoHS

Sì, Nessuna deroga

China RoHS

Environment friendly use period (EFUP)

EFUP-E

Nessuna sostanza pericolosa al di sopra dei valori limite

EU REACH SVHC

Avviso di sostanza candidata REACH (n. CAS)

Nessuna sostanza con una percentuale di massa maggiore dello 0,1%