

SKS 8 - Morsetti per schermatura

3240210

<https://www.phoenixcontact.com/it/prodotti/3240210>

Si prega di notare che i dati visualizzati in questo PDF sono stati generati dal nostro catalogo online. I dati completi sono disponibili nella documentazione per l'utente. Si applicano le condizioni generali di utilizzo per i download.

Morsetto schermato, per la schermatura di barre collettrici



I vantaggi

- I collegamenti schermati non sono compatibili con la certificazione come componenti secondo i requisiti della direttiva e delle norme sui mezzi d'esercizio elettrici in zone a potenziale rischio di esplosione. Pertanto, l'impiego di morsetti per schermatura in zona Ex è possibile anche senza un'apposita omologazione e siglatura.
- Sono possibili tre diversi tipi di montaggio: su guide di supporto NS35, su barre collettrici o direttamente su piastre di montaggio conduttive

Dati commerciali

| | |
|-------------------------------------|---------------|
| Codice articolo | 3240210 |
| Pezzi/conf. | 10 Pezzi |
| Quantità di ordinazione minima | 10 Pezzi |
| Codice vendita | BE7522 |
| Codice prodotto | BE7522 |
| GTIN | 4046356458658 |
| Peso per pezzo (confezione inclusa) | 9,25 g |
| Peso per pezzo (confezione esclusa) | 8,58 g |
| Numero tariffa doganale | 85369010 |
| Paese di origine | DE |

SKS 8 - Morsetti per schermatura

3240210

<https://www.phoenixcontact.com/it/prodotti/3240210>

Dati tecnici

Caratteristiche articolo

| | |
|---------------------|-------------------------|
| Tipo di prodotto | Morsetto di schermatura |
| Passo | 12,4 mm |
| Numero collegamenti | 1 |
| Numero di file | 1 |

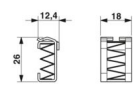
Caratteristiche elettriche

| | |
|--|--------|
| Potenza dissipata massima in condizioni nominali | 1,31 W |
|--|--------|

Dati di collegamento

| | |
|-------------------------------------|-----------------------------------|
| Piedino per conduttori di terra | Sì |
| Collegamento | Connessione a molla |
| Sezione conduttore AWG | 12 ... 8 (convertito secondo IEC) |
| Sezione conduttore flessibile [AWG] | 12 ... 8 (convertito secondo IEC) |

Dimensioni

| | |
|-----------------|--|
| Disegno quotato |  |
| Larghezza | 12,4 mm |
| Altezza | 18 mm |
| Profondità | 26 mm |
| Passo | 12,4 mm |

Misure esterne

| | |
|------------------|---------------|
| Diametro esterno | 3 mm ... 8 mm |
|------------------|---------------|

Indicazioni materiale

| | |
|-----------|---------|
| Colore | argento |
| Materiale | Acciaio |

Cavo / linea

| | |
|-----------------------------|---------------|
| Diametro esterno conduttore | 3 mm ... 8 mm |
|-----------------------------|---------------|

Caratteristiche meccaniche

Dati meccanici

| | |
|------------------------|----|
| Parete laterale aperta | No |
|------------------------|----|

Montaggio

| | |
|-------------------|----------------------|
| Tipo di montaggio | Barra colletttrice N |
|-------------------|----------------------|

SKS 8 - Morsetti per schermatura

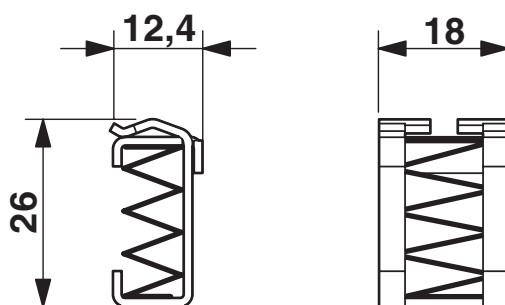
3240210

<https://www.phoenixcontact.com/it/prodotti/3240210>



Disegni

Disegno quotato



SKS 8 - Morsetti per schermatura



3240210

<https://www.phoenixcontact.com/it/prodotti/3240210>

Classifiche

ECLASS

| | |
|-------------|----------|
| ECLASS-13.0 | 27250309 |
| ECLASS-15.0 | 27250309 |

ETIM

| | |
|-----------|----------|
| ETIM 10.0 | EC002020 |
|-----------|----------|

UNSPSC

| | |
|-------------|----------|
| UNSPSC 21.0 | 39121400 |
|-------------|----------|

SKS 8 - Morsetti per schermatura



3240210

<https://www.phoenixcontact.com/it/prodotti/3240210>

Environmental product compliance

EU RoHS

| | |
|---|--------------------|
| Soddisfa i requisiti della direttiva RoHS | Sì, Nessuna deroga |
|---|--------------------|

China RoHS

| | |
|--|---|
| Environment friendly use period (EFUP) | EFUP-E |
| | Nessuna sostanza pericolosa al di sopra dei valori limite |

EU REACH SVHC

| | |
|---|---|
| Avviso di sostanza candidata REACH (n. CAS) | Nessuna sostanza con una percentuale di massa maggiore dello 0,1% |
|---|---|

EF3.1 Cambiamento climatico

| | |
|---------|---------------|
| CO2e kg | 0,128 kg CO2e |
|---------|---------------|

Phoenix Contact 2026 © - Tutti i diritti riservati
<https://www.phoenixcontact.com>

PHOENIX CONTACT S.p.a.
Via Bellini, 39/41
20095 Cusano Milanino (MI)
+39 02 660591
info_it@phoenixcontact.com