

C-SCM 1,5/6,3X0,8 - Connettore



3240161

<https://www.phoenixcontact.com/it/prodotti/3240161>

Si prega di notare che i dati visualizzati in questo PDF sono stati generati dal nostro catalogo online. I dati completi sono disponibili nella documentazione per l'utente. Si applicano le condizioni generali di utilizzo per i download.



Spina Faston, non isolata, 0,5 - 1,5 mm², 6,3 x 0,8

I vantaggi

- Esse completano la gamma di prodotti nel campo dei connettori
- Le prese e le spine Faston non isolate sono in ottone stagnato elettroliticamente

Dati commerciali

Codice articolo	3240161
Pezzi/conf.	100 Pezzi
Quantità di ordinazione minima	100 Pezzi
Codice vendita	BH3452
Codice prodotto	BH3452
GTIN	4046356453783
Peso per pezzo (confezione inclusa)	0,588 g
Peso per pezzo (confezione esclusa)	0,588 g
Numero tariffa doganale	85366990
Paese di origine	CZ

C-SCM 1,5/6,3X0,8 - Connettore

3240161

<https://www.phoenixcontact.com/it/prodotti/3240161>

Dati tecnici

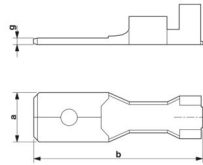
Caratteristiche articolo

Tipo di prodotto	Connettore
Caratteristica di prodotto	Prodotto a norma DIN 46248
	Area di crimpatura con goffatura
	Stagnatura galvanica

Caratteristiche elettriche

Fusibile	DIN 46248
----------	-----------

Dimensioni

Disegno quotato	
Larghezza	6,3 mm
Lunghezza anelli	19 mm
Lunghezza di spelatura massima	7 mm
Spessore materiale min.	0,8 mm

Indicazioni materiale

Colore	argento
Materiale	Ottone
Rivestimento	stagnata
Materiale isolante	nicht zutreffend

Caratteristiche meccaniche

Dati tecnici

Lunghezza anelli	19 mm
------------------	-------

Condizioni ambientali e della vita elettrica

Condizioni ambientali

Temperatura ambiente (esercizio)	110 °C
----------------------------------	--------

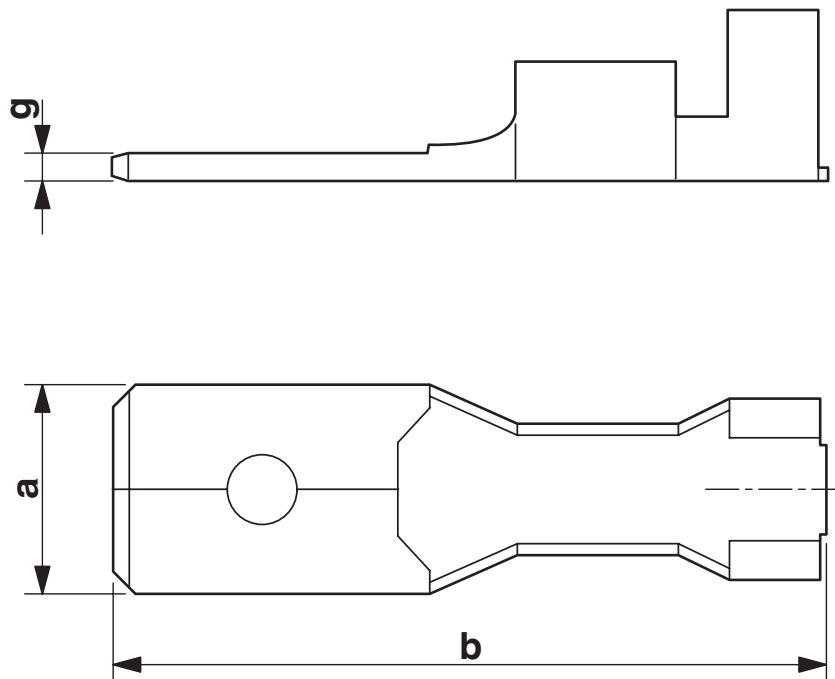
C-SCM 1,5/6,3X0,8 - Connettore

3240161

<https://www.phoenixcontact.com/it/prodotti/3240161>

Disegni

Disegno quotato



C-SCM 1,5/6,3X0,8 - Connettore



3240161

<https://www.phoenixcontact.com/it/prodotti/3240161>

Classifiche

ECLASS

ECLASS-13.0	27400212
ECLASS-15.0	27400212

ETIM

ETIM 10.0	EC001059
-----------	----------

UNSPSC

UNSPSC 21.0	27121700
-------------	----------

C-SCM 1,5/6,3X0,8 - Connettore



3240161

<https://www.phoenixcontact.com/it/prodotti/3240161>

Environmental product compliance

EU RoHS

Soddisfa i requisiti della direttiva RoHS

Sì, Nessuna deroga

China RoHS

Environment friendly use period (EFUP)

EFUP-E

Nessuna sostanza pericolosa al di sopra dei valori limite

EU REACH SVHC

Avviso di sostanza candidata REACH (n. CAS)

Nessuna sostanza con una percentuale di massa maggiore dello 0,1%

Phoenix Contact 2026 © - Tutti i diritti riservati
<https://www.phoenixcontact.com>

PHOENIX CONTACT S.p.a.
Via Bellini, 39/41
20095 Cusano Milanino (MI)
+39 02 660591
info_it@phoenixcontact.com