

C-RC 120/M16 DIN - Capocorda ad anello



3240127

<https://www.phoenixcontact.com/it/prodotti/3240127>

Si prega di notare che i dati visualizzati in questo PDF sono stati generati dal nostro catalogo online. I dati completi sono disponibili nella documentazione per l'utente. Si applicano le condizioni generali di utilizzo per i download.

Capocorda ad anello, non isolata, 120 mm², M16



Dati commerciali

Codice articolo	3240127
Pezzi/conf.	25 Pezzi
Quantità di ordinazione minima	25 Pezzi
Codice vendita	BH3422
Codice prodotto	BH3422
GTIN	4046356453448
Peso per pezzo (confezione inclusa)	56,24 g
Peso per pezzo (confezione esclusa)	56,24 g
Numero tariffa doganale	85369010
Paese di origine	CN

C-RC 120/M16 DIN - Capocorda ad anello

3240127

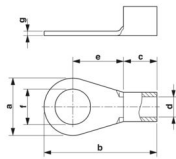
<https://www.phoenixcontact.com/it/prodotti/3240127>

Dati tecnici

Caratteristiche articolo

Tipo di prodotto	Connettore
Caratteristica di prodotto	Design in base alla norma DIN 46234
	Brasato
	Stagnatura galvanica

Dimensioni

Disegno quotato	
Larghezza	28 mm
Lunghezza anelli	62 mm
Lunghezza collare isolante	22 mm
Lunghezza di spelatura massima	25 mm
Distanza collare isolante centrale	26 mm
Spessore materiale min.	3 mm
Misure interne collare isolante	16,5 mm

Misure interne

Diametro interno	17 mm
------------------	-------

Indicazioni materiale

Colore	argento
Materiale	Rame
Rivestimento	stagnata

Caratteristiche meccaniche

Dati tecnici

Lunghezza anelli	62 mm
------------------	-------

Condizioni ambientali e della vita elettrica

Condizioni ambientali

Temperatura ambiente (esercizio)	110 °C
----------------------------------	--------

Normative e prescrizioni

Design a norma	DIN 46234
----------------	-----------

C-RC 120/M16 DIN - Capocorda ad anello

3240127

<https://www.phoenixcontact.com/it/prodotti/3240127>



Disegni

Disegno quotato



C-RC 120/M16 DIN - Capocorda ad anello



3240127

<https://www.phoenixcontact.com/it/prodotti/3240127>

Classifiche

ECLASS

ECLASS-13.0	27400204
ECLASS-15.0	27400204

ETIM

ETIM 10.0	EC001052
-----------	----------

UNSPSC

UNSPSC 21.0	27121700
-------------	----------

C-RC 120/M16 DIN - Capocorda ad anello



3240127

<https://www.phoenixcontact.com/it/prodotti/3240127>

Environmental product compliance

EU RoHS

Soddisfa i requisiti della direttiva RoHS

Sì, Nessuna deroga

China RoHS

Environment friendly use period (EFUP)

EFUP-E

Nessuna sostanza pericolosa al di sopra dei valori limite

EU REACH SVHC

Avviso di sostanza candidata REACH (n. CAS)

Nessuna sostanza con una percentuale di massa maggiore dello 0,1%

Phoenix Contact 2026 © - Tutti i diritti riservati
<https://www.phoenixcontact.com>

PHOENIX CONTACT S.p.a.
Via Bellini, 39/41
20095 Cusano Milanino (MI)
+39 02 660591
info_it@phoenixcontact.com