

C-RC 120/M10 DIN - Capocorda ad anello



3240125

<https://www.phoenixcontact.com/it/prodotti/3240125>

Si prega di notare che i dati visualizzati in questo PDF sono stati generati dal nostro catalogo online. I dati completi sono disponibili nella documentazione per l'utente. Si applicano le condizioni generali di utilizzo per i download.



Capocorda ad anello, non isolata, 120 mm², M10

I vantaggi

- Per una crimpatura ottimale sono disponibili i nostri utensili CRIMPFOX-RC... dalla nostra linea di pinze a crimpare CRIMPFOX
- La zona a crimpatura saldobrasata consente di ottenere i valori massimi di estrazione
- I capocorda ad anello senza collare in plastica sono in rame elettrolitico di elevata qualità, con stagnatura galvanica per la massima protezione contro la corrosione

Dati commerciali

| | |
|-------------------------------------|---------------|
| Codice articolo | 3240125 |
| Pezzi/conf. | 25 Pezzi |
| Quantità di ordinazione minima | 25 Pezzi |
| Codice vendita | BH3422 |
| Codice prodotto | BH3422 |
| GTIN | 4046356453424 |
| Peso per pezzo (confezione inclusa) | 55,372 g |
| Peso per pezzo (confezione esclusa) | 54,772 g |
| Numero tariffa doganale | 85369010 |
| Paese di origine | CN |

C-RC 120/M10 DIN - Capocorda ad anello

3240125

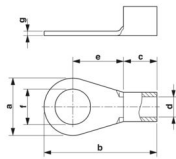
<https://www.phoenixcontact.com/it/prodotti/3240125>

Dati tecnici

Caratteristiche articolo

| | |
|----------------------------|-------------------------------------|
| Tipo di prodotto | Connettore |
| Caratteristica di prodotto | Design in base alla norma DIN 46234 |
| | Brasato |
| | Stagnatura galvanica |

Dimensioni

| | |
|------------------------------------|--|
| Disegno quotato |  |
| Larghezza | 24 mm |
| Lunghezza anelli | 56 mm |
| Lunghezza collare isolante | 22 mm |
| Lunghezza di spelatura massima | 25 mm |
| Distanza collare isolante centrale | 22 mm |
| Spessore materiale min. | 3 mm |
| Misure interne collare isolante | 16,5 mm |

Misure interne

| | |
|------------------|---------|
| Diametro interno | 10,5 mm |
|------------------|---------|

Indicazioni materiale

| | |
|--------------|----------|
| Colore | argento |
| Materiale | Rame |
| Rivestimento | stagnata |

Caratteristiche meccaniche

Dati tecnici

| | |
|------------------|-------|
| Lunghezza anelli | 56 mm |
|------------------|-------|

Condizioni ambientali e della vita elettrica

Condizioni ambientali

| | |
|----------------------------------|--------|
| Temperatura ambiente (esercizio) | 110 °C |
|----------------------------------|--------|

Normative e prescrizioni

| | |
|----------------|-----------|
| Design a norma | DIN 46234 |
|----------------|-----------|

C-RC 120/M10 DIN - Capocorda ad anello

3240125

<https://www.phoenixcontact.com/it/prodotti/3240125>



Disegni

Disegno quotato



C-RC 120/M10 DIN - Capocorda ad anello



3240125

<https://www.phoenixcontact.com/it/prodotti/3240125>

Classifiche

ECLASS

| | |
|-------------|----------|
| ECLASS-13.0 | 27400204 |
| ECLASS-15.0 | 27400204 |

ETIM

| | |
|-----------|----------|
| ETIM 10.0 | EC001052 |
|-----------|----------|

UNSPSC

| | |
|-------------|----------|
| UNSPSC 21.0 | 27121700 |
|-------------|----------|

C-RC 120/M10 DIN - Capocorda ad anello



3240125

<https://www.phoenixcontact.com/it/prodotti/3240125>

Environmental product compliance

EU RoHS

Soddisfa i requisiti della direttiva RoHS

Sì, Nessuna deroga

China RoHS

Environment friendly use period (EFUP)

EFUP-E

Nessuna sostanza pericolosa al di sopra dei valori limite

EU REACH SVHC

Avviso di sostanza candidata REACH (n. CAS)

Nessuna sostanza con una percentuale di massa maggiore dello 0,1%

Phoenix Contact 2026 © - Tutti i diritti riservati
<https://www.phoenixcontact.com>

PHOENIX CONTACT S.p.a.
Via Bellini, 39/41
20095 Cusano Milanino (MI)
+39 02 660591
info_it@phoenixcontact.com