

# C-RC 70/M10 DIN - Capocorda ad anello

3240117

<https://www.phoenixcontact.com/it/prodotti/3240117>

Si prega di notare che i dati visualizzati in questo PDF sono stati generati dal nostro catalogo online. I dati completi sono disponibili nella documentazione per l'utente. Si applicano le condizioni generali di utilizzo per i download.

Capocorda ad anello, non isolata, 70 mm<sup>2</sup>, M10



## I vantaggi

- Per una crimpatura ottimale sono disponibili i nostri utensili CRIMPFOX-RC... dalla nostra linea di pinze a crimpare CRIMPFOX
- La zona a crimpatura saldobrasata consente di ottenere i valori massimi di estrazione
- I capocorda ad anello senza collare in plastica sono in rame elettrolitico di elevata qualità, con stagnatura galvanica per la massima protezione contro la corrosione

## Dati commerciali

Codice articolo	3240117
Pezzi/conf.	100 Pezzi
Quantità di ordinazione minima	100 Pezzi
Codice vendita	BH3422
Codice prodotto	BH3422
GTIN	4046356453349
Peso per pezzo (confezione inclusa)	25,246 g
Peso per pezzo (confezione esclusa)	25,246 g
Numero tariffa doganale	85369010
Paese di origine	CN

# C-RC 70/M10 DIN - Capocorda ad anello

3240117

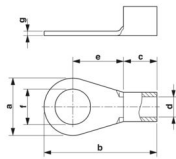
<https://www.phoenixcontact.com/it/prodotti/3240117>

## Dati tecnici

### Caratteristiche articolo

Tipo di prodotto	Connettore
Caratteristica di prodotto	Design in base alla norma DIN 46234
	Brasato
	Stagnatura galvanica

### Dimensioni

Disegno quotato	
Larghezza	22 mm
Lunghezza anelli	49 mm
Lunghezza collare isolante	18 mm
Lunghezza di spelatura massima	21 mm
Distanza collare isolante centrale	20 mm
Spessore materiale min.	2 mm
Misure interne collare isolante	13 mm

### Misure interne

Diametro interno	10,5 mm
------------------	---------

### Indicazioni materiale

Colore	argento
Materiale	Rame
Rivestimento	stagnata

### Caratteristiche meccaniche

#### Dati tecnici

Lunghezza anelli	49 mm
------------------	-------

### Condizioni ambientali e della vita elettrica

#### Condizioni ambientali

Temperatura ambiente (esercizio)	110 °C
----------------------------------	--------

### Normative e prescrizioni

Design a norma	DIN 46234
----------------	-----------

# C-RC 70/M10 DIN - Capocorda ad anello

3240117

<https://www.phoenixcontact.com/it/prodotti/3240117>



## Disegni

Disegno quotato



# C-RC 70/M10 DIN - Capocorda ad anello



3240117

<https://www.phoenixcontact.com/it/prodotti/3240117>

## Classifiche

### ECLASS

ECLASS-13.0	27400204
ECLASS-15.0	27400204

### ETIM

ETIM 10.0	EC001052
-----------	----------

### UNSPSC

UNSPSC 21.0	27121700
-------------	----------

# C-RC 70/M10 DIN - Capocorda ad anello



3240117

<https://www.phoenixcontact.com/it/prodotti/3240117>

## Environmental product compliance

### EU RoHS

Soddisfa i requisiti della direttiva RoHS

Sì, Nessuna deroga

### China RoHS

Environment friendly use period (EFUP)

EFUP-E

Nessuna sostanza pericolosa al di sopra dei valori limite

### EU REACH SVHC

Avviso di sostanza candidata REACH (n. CAS)

Nessuna sostanza con una percentuale di massa maggiore dello 0,1%

Phoenix Contact 2026 © - Tutti i diritti riservati  
<https://www.phoenixcontact.com>

PHOENIX CONTACT S.p.a.  
Via Bellini, 39/41  
20095 Cusano Milanino (MI)  
+39 02 660591  
[info\\_it@phoenixcontact.com](mailto:info_it@phoenixcontact.com)