

C-RC 10/M5 DIN - Capocorda ad anello

3240089

<https://www.phoenixcontact.com/it/prodotti/3240089>

Si prega di notare che i dati visualizzati in questo PDF sono stati generati dal nostro catalogo online. I dati completi sono disponibili nella documentazione per l'utente. Si applicano le condizioni generali di utilizzo per i download.

Capocorda ad anello, non isolata, 10 mm², M5



I vantaggi

- Per una crimpatura ottimale sono disponibili i nostri utensili CRIMPFOX-RC... dalla nostra linea di pinze a crimpare CRIMPFOX
- I capocorda ad anello senza collare in plastica sono in rame elettrolitico di elevata qualità, con stagnatura galvanica per la massima protezione contro la corrosione
- La zona a crimpare saldobrasata consente di ottenere i valori massimi di estrazione

Dati commerciali

Codice articolo	3240089
Pezzi/conf.	100 Pezzi
Quantità di ordinazione minima	100 Pezzi
Codice vendita	BH3422
Codice prodotto	BH3422
GTIN	4046356453066
Peso per pezzo (confezione inclusa)	2,56 g
Peso per pezzo (confezione esclusa)	2,56 g
Numero tariffa doganale	85369010
Paese di origine	CN

C-RC 10/M5 DIN - Capocorda ad anello

3240089

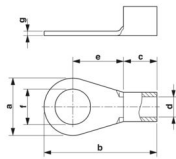
<https://www.phoenixcontact.com/it/prodotti/3240089>

Dati tecnici

Caratteristiche articolo

Tipo di prodotto	Connettore
Caratteristica di prodotto	Design in base alla norma DIN 46234
	Brasato
	Stagnatura galvanica

Dimensioni

Disegno quotato	
Larghezza	10 mm
Lunghezza anelli	21 mm
Lunghezza collare isolante	8 mm
Lunghezza di spelatura massima	11 mm
Distanza collare isolante centrale	8 mm
Spessore materiale min.	1,1 mm
Misure interne collare isolante	4,5 mm

Misure interne

Diametro interno	5,3 mm
------------------	--------

Indicazioni materiale

Colore	argento
Materiale	Rame
Rivestimento	stagnata

Caratteristiche meccaniche

Dati tecnici

Lunghezza anelli	21 mm
------------------	-------

Condizioni ambientali e della vita elettrica

Condizioni ambientali

Temperatura ambiente (esercizio)	110 °C
----------------------------------	--------

Normative e prescrizioni

Design a norma	DIN 46234
----------------	-----------

C-RC 10/M5 DIN - Capocorda ad anello

3240089

<https://www.phoenixcontact.com/it/prodotti/3240089>



Disegni

Disegno quotato



C-RC 10/M5 DIN - Capocorda ad anello



3240089

<https://www.phoenixcontact.com/it/prodotti/3240089>

Classifiche

ECLASS

ECLASS-13.0	27400204
ECLASS-15.0	27400204

ETIM

ETIM 10.0	EC001052
-----------	----------

UNSPSC

UNSPSC 21.0	27121700
-------------	----------

C-RC 10/M5 DIN - Capocorda ad anello



3240089

<https://www.phoenixcontact.com/it/prodotti/3240089>

Environmental product compliance

EU RoHS

Soddisfa i requisiti della direttiva RoHS	Sì, Nessuna deroga
---	--------------------

China RoHS

Environment friendly use period (EFUP)	EFUP-E
	Nessuna sostanza pericolosa al di sopra dei valori limite

EU REACH SVHC

Avviso di sostanza candidata REACH (n. CAS)	Nessuna sostanza con una percentuale di massa maggiore dello 0,1%
---	---

Phoenix Contact 2026 © - Tutti i diritti riservati
<https://www.phoenixcontact.com>

PHOENIX CONTACT S.p.a.
Via Bellini, 39/41
20095 Cusano Milanino (MI)
+39 02 660591
info_it@phoenixcontact.com