

C-RC 1/M3,5 DIN - Capocorda ad anello

3240071

<https://www.phoenixcontact.com/it/prodotti/3240071>

Si prega di notare che i dati visualizzati in questo PDF sono stati generati dal nostro catalogo online. I dati completi sono disponibili nella documentazione per l'utente. Si applicano le condizioni generali di utilizzo per i download.

Capocorda ad anello, non isolato, 0,5 ... 1 mm², M3,5



I vantaggi

- Per una crimpatura ottimale sono disponibili i nostri utensili CRIMPFOX-RC... dalla nostra linea di pinze a crimpare CRIMPFOX
- La zona a crimpatura saldobrasata consente di ottenere i valori massimi di estrazione
- I capocorda ad anello senza collare in plastica sono in rame elettrolitico di elevata qualità, con stagnatura galvanica per la massima protezione contro la corrosione

Dati commerciali

Codice articolo	3240071
Pezzi/conf.	100 Pezzi
Quantità di ordinazione minima	100 Pezzi
Codice vendita	BH3422
Codice prodotto	BH3422
GTIN	4046356452885
Peso per pezzo (confezione inclusa)	0,53 g
Peso per pezzo (confezione esclusa)	0,53 g
Numero tariffa doganale	85369010
Paese di origine	CN

C-RC 1/M3,5 DIN - Capocorda ad anello

3240071

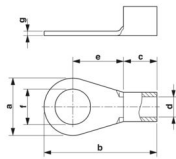
<https://www.phoenixcontact.com/it/prodotti/3240071>

Dati tecnici

Caratteristiche articolo

Tipo di prodotto	Connettore
Caratteristica di prodotto	Design in base alla norma DIN 46234
	Brasato
	Stagnatura galvanica

Dimensioni

Disegno quotato	
Larghezza	6 mm
Lunghezza anelli	14 mm
Lunghezza collare isolante	5 mm
Lunghezza di spelatura massima	7 mm
Distanza collare isolante centrale	6 mm
Spessore materiale min.	0,8 mm
Misure interne collare isolante	1,6 mm

Misure interne

Diametro interno	3,7 mm
------------------	--------

Indicazioni materiale

Colore	argento
Materiale	Rame
Rivestimento	stagnata

Caratteristiche meccaniche

Dati tecnici

Lunghezza anelli	14 mm
------------------	-------

Condizioni ambientali e della vita elettrica

Condizioni ambientali

Temperatura ambiente (esercizio)	110 °C
----------------------------------	--------

Normative e prescrizioni

Design a norma	DIN 46234
----------------	-----------

C-RC 1/M3,5 DIN - Capocorda ad anello

3240071

<https://www.phoenixcontact.com/it/prodotti/3240071>



Disegni

Disegno quotato



C-RC 1/M3,5 DIN - Capocorda ad anello



3240071

<https://www.phoenixcontact.com/it/prodotti/3240071>

Classifiche

ECLASS

ECLASS-13.0	27400204
ECLASS-15.0	27400204

ETIM

ETIM 10.0	EC001052
-----------	----------

UNSPSC

UNSPSC 21.0	27121700
-------------	----------

C-RC 1/M3,5 DIN - Capocorda ad anello



3240071

<https://www.phoenixcontact.com/it/prodotti/3240071>

Environmental product compliance

EU RoHS

Soddisfa i requisiti della direttiva RoHS	Sì, Nessuna deroga
---	--------------------

China RoHS

Environment friendly use period (EFUP)	EFUP-E
	Nessuna sostanza pericolosa al di sopra dei valori limite

EU REACH SVHC

Avviso di sostanza candidata REACH (n. CAS)	Nessuna sostanza con una percentuale di massa maggiore dello 0,1%
---	---

Phoenix Contact 2026 © - Tutti i diritti riservati
<https://www.phoenixcontact.com>

PHOENIX CONTACT S.p.a.
Via Bellini, 39/41
20095 Cusano Milanino (MI)
+39 02 660591
info_it@phoenixcontact.com