

C-PCI 6/2,7 - Capocorda

3240068

<https://www.phoenixcontact.com/it/prodotti/3240068>



Si prega di notare che i dati visualizzati in questo PDF sono stati generati dal nostro catalogo online. I dati completi sono disponibili nella documentazione per l'utente. Si applicano le condizioni generali di utilizzo per i download.

Ponticello a pettine, giallo, 4 - 6 mm², L1=12 mm



I vantaggi

- "Easy Entry" inserimento semplice e sicuro dei conduttori
- Assenza di alogeni
- Area di pinzatura saldobrasata per forze di estrazione elevate
- Stagnato elettroliticamente

Dati commerciali

Codice articolo	3240068
Pezzi/conf.	50 Pezzi
Quantità di ordinazione minima	50 Pezzi
Codice vendita	BH3461
Codice prodotto	BH3461
GTIN	4046356452861
Peso per pezzo (confezione inclusa)	1,854 g
Peso per pezzo (confezione esclusa)	1,854 g
Numero tariffa doganale	85366990
Paese di origine	CN

C-PCI 6/2,7 - Capocorda

3240068

<https://www.phoenixcontact.com/it/prodotti/3240068>

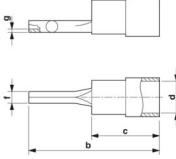


Dati tecnici

Caratteristiche articolo

Tipo di prodotto	Connettore
Caratteristica di prodotto	Senza alogenati
	con sistema "Easy Entry"
	Brasato
	PA isolato

Dimensioni

Disegno quotato	
Lunghezza anelli	27,5 mm
Lunghezza collare isolante	14 mm
Lunghezza zona di contatto	13,5 mm
Lunghezza di spelatura massima	9 mm
Spessore materiale min.	0,8 mm
Misure interne collare isolante	6,6 mm

Misure interne

Diametro interno	2,7 mm
------------------	--------

Indicazioni materiale

Colore	giallo (RAL 1018)
Materiale	Rame
Classe di combustibilità a norma UL 94	V2
Rivestimento	stagnata
Materiale isolante	PA
Sostanze contenute	senza alogenati

Caratteristiche meccaniche

Dati tecnici

Lunghezza anelli	27,5 mm
------------------	---------

Condizioni ambientali e della vita elettrica

Condizioni ambientali

Temperatura ambiente (esercizio)	-20 °C ... 105 °C
----------------------------------	-------------------

C-PCI 6/2,7 - Capocorda

3240068

<https://www.phoenixcontact.com/it/prodotti/3240068>



Disegni

Disegno quotato



C-PCI 6/2,7 - Capocorda

3240068

<https://www.phoenixcontact.com/it/prodotti/3240068>



Classifiche

ECLASS

ECLASS-13.0	27400204
ECLASS-15.0	27400204

ETIM

ETIM 10.0	EC001052
-----------	----------

UNSPSC

UNSPSC 21.0	27121700
-------------	----------

C-PCI 6/2,7 - Capocorda

3240068

<https://www.phoenixcontact.com/it/prodotti/3240068>



Environmental product compliance

EU RoHS

Soddisfa i requisiti della direttiva RoHS	Sì, Nessuna deroga
---	--------------------

China RoHS

Environment friendly use period (EFUP)	EFUP-E
	Nessuna sostanza pericolosa al di sopra dei valori limite

EU REACH SVHC

Avviso di sostanza candidata REACH (n. CAS)	Nessuna sostanza con una percentuale di massa maggiore dello 0,1%
---	---

EF3.1 Cambiamento climatico

CO2e kg	0,022 kg CO2e
---------	---------------

Phoenix Contact 2026 © - Tutti i diritti riservati

<https://www.phoenixcontact.com>

PHOENIX CONTACT S.p.a.

Via Bellini, 39/41

20095 Cusano Milanino (MI)

+39 02 660591

info_it@phoenixcontact.com