

# C-PCI 2,5/2 - Capocorda

3240066

<https://www.phoenixcontact.com/it/prodotti/3240066>



Si prega di notare che i dati visualizzati in questo PDF sono stati generati dal nostro catalogo online. I dati completi sono disponibili nella documentazione per l'utente. Si applicano le condizioni generali di utilizzo per i download.

Ponticello a pettine, blu, 1,5 - 2,5 mm<sup>2</sup>, L1=12 mm



## I vantaggi

- "Easy Entry" inserimento semplice e sicuro dei conduttori
- Assenza di alogeni
- Area di pinzatura saldobrasata per forze di estrazione elevate
- Stagnato elettroliticamente

## Dati commerciali

Codice articolo	3240066
Pezzi/conf.	100 Pezzi
Quantità di ordinazione minima	100 Pezzi
Codice vendita	BH3461
Codice prodotto	BH3461
GTIN	4046356452847
Peso per pezzo (confezione inclusa)	0,936 g
Peso per pezzo (confezione esclusa)	0,936 g
Numero tariffa doganale	85366990
Paese di origine	CN

# C-PCI 2,5/2 - Capocorda

3240066

<https://www.phoenixcontact.com/it/prodotti/3240066>

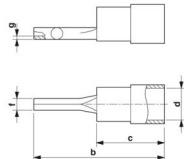


## Dati tecnici

### Caratteristiche articolo

Tipo di prodotto	Connettore
Caratteristica di prodotto	Senza alogenati
	con sistema "Easy Entry"
	Brasato
	PA isolato

### Dimensioni

Disegno quotato	
Lunghezza anelli	23,5 mm
Lunghezza collare isolante	11 mm
Lunghezza zona di contatto	12 mm
Lunghezza di spelatura massima	8 mm
Spessore materiale min.	0,8 mm
Misure interne collare isolante	4,5 mm

### Misure interne

Diametro interno	2 mm
------------------	------

### Indicazioni materiale

Colore	blu (RAL 5015)
Materiale	Rame
Classe di combustibilità a norma UL 94	V2
Rivestimento	stagnata
Materiale isolante	PA
Sostanze contenute	senza alogenati

### Caratteristiche meccaniche

#### Dati tecnici

Lunghezza anelli	23,5 mm
------------------	---------

### Condizioni ambientali e della vita elettrica

#### Condizioni ambientali

Temperatura ambiente (esercizio)	-20 °C ... 105 °C
----------------------------------	-------------------

# C-PCI 2,5/2 - Capocorda

3240066

<https://www.phoenixcontact.com/it/prodotti/3240066>



## Disegni

Disegno quotato



# C-PCI 2,5/2 - Capocorda

3240066

<https://www.phoenixcontact.com/it/prodotti/3240066>



## Classifiche

### ECLASS

ECLASS-13.0	27400204
ECLASS-15.0	27400204

### ETIM

ETIM 10.0	EC001052
-----------	----------

### UNSPSC

UNSPSC 21.0	27121700
-------------	----------

# C-PCI 2,5/2 - Capocorda

3240066

<https://www.phoenixcontact.com/it/prodotti/3240066>



## Environmental product compliance

### EU RoHS

Soddisfa i requisiti della direttiva RoHS

Sì, Nessuna deroga

### China RoHS

Environment friendly use period (EFUP)

EFUP-E

Nessuna sostanza pericolosa al di sopra dei valori limite

### EU REACH SVHC

Avviso di sostanza candidata REACH (n. CAS)

Nessuna sostanza con una percentuale di massa maggiore dello 0,1%

Phoenix Contact 2026 © - Tutti i diritti riservati  
<https://www.phoenixcontact.com>

PHOENIX CONTACT S.p.a.  
Via Bellini, 39/41  
20095 Cusano Milanino (MI)  
+39 02 660591  
[info\\_it@phoenixcontact.com](mailto:info_it@phoenixcontact.com)