

# C-JCI 2,5 - Connettore

3240062

<https://www.phoenixcontact.com/it/prodotti/3240062>



Si prega di notare che i dati visualizzati in questo PDF sono stati generati dal nostro catalogo online. I dati completi sono disponibili nella documentazione per l'utente. Si applicano le condizioni generali di utilizzo per i download.



Connettore, completamente isolato, blu, 1,5 - 2,5 mm<sup>2</sup>

## I vantaggi

- Stagnato elettroliticamente
- Area di pinzatura saldobrasata per forze di estrazione dei conduttori massime in combinazione con le pinze CRIMPFOX RCI...
- Assenza di alogeni
- Protez. fori passanti del conduttore

## Dati commerciali

Codice articolo	3240062
Pezzi/conf.	50 Pezzi
Quantità di ordinazione minima	50 Pezzi
Codice vendita	BH34V1
Codice prodotto	BH34V1
GTIN	4046356452809
Peso per pezzo (confezione inclusa)	1,415 g
Peso per pezzo (confezione esclusa)	1,38 g
Numero tariffa doganale	85369010
Paese di origine	CN

# C-JCI 2,5 - Connettore

3240062

<https://www.phoenixcontact.com/it/prodotti/3240062>

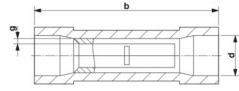


## Dati tecnici

### Caratteristiche articolo

Tipo di prodotto	Connettore
Caratteristica di prodotto	Senza alogenati
	con sistema "Easy Entry"
	Con protezione fori passanti del conduttore
	PA isolato

### Dimensioni

Disegno quotato	
Lunghezza anelli	25,5 mm
Lunghezza di spelatura massima	8 mm
Spessore materiale min.	0,8 mm
Misure interne collare isolante	4,5 mm

### Indicazioni materiale

Colore	blu (RAL 5015)
Materiale	Cu
Classe di combustibilità a norma UL 94	V2
Rivestimento	stagnato elettroliticamente
Materiale isolante	PA
Sostanze contenute	senza alogenati

### Caratteristiche meccaniche

#### Dati tecnici

Lunghezza anelli	25,5 mm
------------------	---------

### Condizioni ambientali e della vita elettrica

#### Condizioni ambientali

Temperatura ambiente (esercizio)	-20 °C ... 105 °C
Temperatura costante	105 °C
Temperatura intervallo breve	120 °C

# C-JCI 2,5 - Connettore

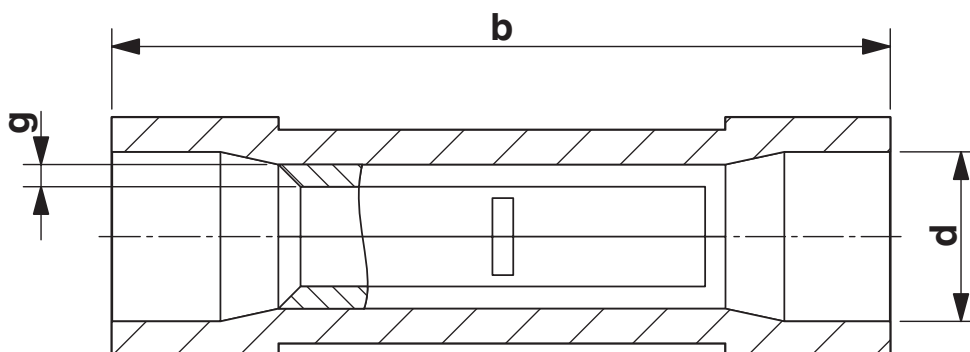
3240062

<https://www.phoenixcontact.com/it/prodotti/3240062>



## Disegni

Disegno quotato



# C-JCI 2,5 - Connettore

3240062

<https://www.phoenixcontact.com/it/prodotti/3240062>



## Classifiche

### ECLASS

ECLASS-13.0	27400204
ECLASS-15.0	27400204

### ETIM

ETIM 10.0	EC001052
-----------	----------

### UNSPSC

UNSPSC 21.0	27121700
-------------	----------

# C-JCI 2,5 - Connettore



3240062

<https://www.phoenixcontact.com/it/prodotti/3240062>

## Environmental product compliance

### EU RoHS

Soddisfa i requisiti della direttiva RoHS	Sì, Nessuna deroga
---	--------------------

### China RoHS

Environment friendly use period (EFUP)	EFUP-E
	Nessuna sostanza pericolosa al di sopra dei valori limite

### EU REACH SVHC

Avviso di sostanza candidata REACH (n. CAS)	Nessuna sostanza con una percentuale di massa maggiore dello 0,1%
---	---

### EF3.1 Cambiamento climatico

CO2e kg	0,025 kg CO2e
---------	---------------

Phoenix Contact 2026 © - Tutti i diritti riservati  
<https://www.phoenixcontact.com>

PHOENIX CONTACT S.p.a.  
Via Bellini, 39/41  
20095 Cusano Milanino (MI)  
+39 02 660591  
[info\\_it@phoenixcontact.com](mailto:info_it@phoenixcontact.com)